

Das Verriegelungssystem für Insektengitter im Rollladenelement und Insektenschutzrollos.

Funktion:

Die beiden seitlichen Gleiter in der Schlussleiste SL-I rasten beim Herunterziehen des Insektengitters in den Endstücken ein und können durch Druck auf die Schlussleiste wieder entriegelt werden.

Vorteile:

- ✓ einfache Montage der Gleiter und Endstücken, kein Bohren oder Kleben erforderlich
- ✓ Schlussleisten können auf Grund der stufenlosen Justierung in jede gewünschte Position gebracht werden, selbst dann, wenn das Rollladenelement bzw. der Rollo schon vor längerer Zeit eingebaut wurde.
- ✓ leichte und einfache Bedienung, auch bei breiten Elementen
- ✓ preisgünstig durch schnelle und unkomplizierte Montage

Bitte beachten:

Die beiden Endstücke müssen unbedingt vor der Montage der Rollladenelemente bzw. der Insektenrollos in die Führungsschienen eingeschoben werden. Die genaue Positionierung der Endstücke erfolgt allerdings erst nach dem Einbau.

Es ist darauf zu achten, dass die Führungsschienen waagrecht und parallel zueinander montiert werden.

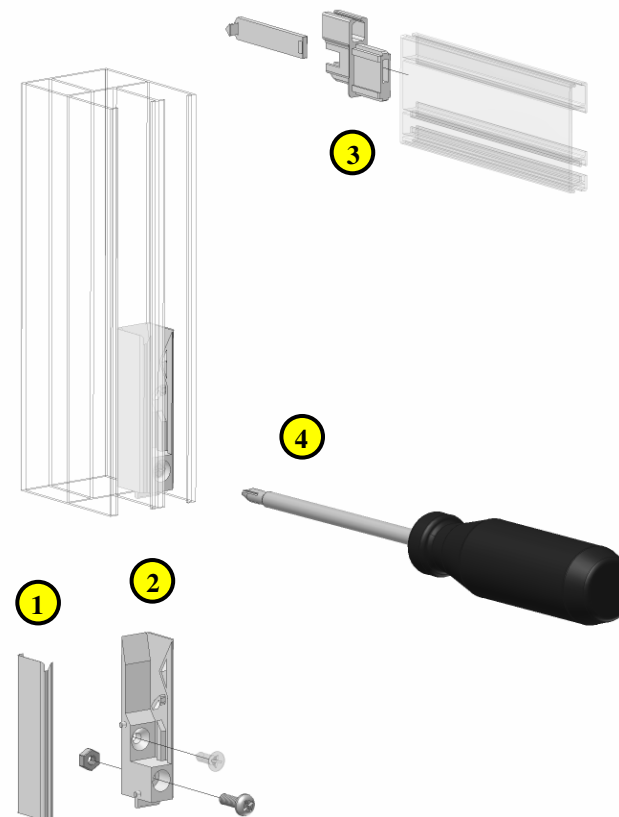
Schlussleisten-Abzugsmaße:

Führungsschiene **A 20**: Elementbreite abzüglich 100 mm

Führungsschiene **A 21**: Elementbreite abzüglich 69 mm

Falls das Insektengitter bis zur Fensterbank gehen soll, muss in die untere Nut der Schlussleiste eine Bürste mit mindestens 20 mm Florhöhe eingebracht werden, da die Gleiter sonst nicht ordnungsgemäß entriegeln können.

Montage:



1. Endstücke zusammenstecken
2. Endstücke in die Führungsschienen einschieben und Schrauben anziehen
3. Gleiter zusammenfügen und beidseitig in die Schlussleiste SL-I einbauen
4. Endstücke nach der Montage der Rollläden bzw. Insektenrollos in die vorgesehene Position bringen und fest anziehen. (Sollte es auf Grund besonderer Einbausituationen erforderlich sein, so können die Endstücke zusätzlich mit selbstbohrenden Senkschrauben 3,5 x 13 mm, welche jedoch nicht im Lieferumfang enthalten sind, befestigt werden.)

