



# AL-IS

## Fertigungsanleitung

## Inhalt

1.	Spannrahmen SP-V 10 und SP-V 18	Seite 4 – 22
2.	Spannrahmen SP-B 35 und SP-B 40	Seite 23 – 42
3.	Spannrahmen SP-B 24	Seite 43 – 50
4.	Spannrahmen SP-F 35 und SP-F 24	Seite 51 – 64
5.	Insektenrollo IR	Seite 65 – 74
6.	Drehrahmen DR-B	Seite 75 – 86
7.	Drehrahmen DR-V	Seite 87 – 96
8.	Rahmentür RT-B 1-flüglig	Seite 97 – 111
9.	Rahmentür RT-B 2-flüglig	Seite 112 – 128
10.	Rahmentür RT-V 1-flüglig	Seite 129 – 144
11.	Rahmentür RT-V 2-flüglig	Seite 145 – 158
12.	Pendeltür PT	Seite 159 – 175
13.	Schiebetür ST oben gelagert	Seite 176 – 194
14.	Schiebetür ST unten gelagert	Seite 195 – 213
15.	Lichtschachtabdeckung LSA	Seite 214 – 220

# 1. Hinweise

## 1.1. Allgemeine Hinweise

Lesen Sie die Anleitung sorgfältig und aufmerksam durch, sie enthält wichtige Informationen zum fertigen von AL-IS Produkten. Aufgrund der großen Variantenvielfalt können nicht alle kompatiblen Bauteile, Aufbauvarianten usw. dargestellt und beschrieben werden. Fertigungsschritte sind ggf. anzupassen.

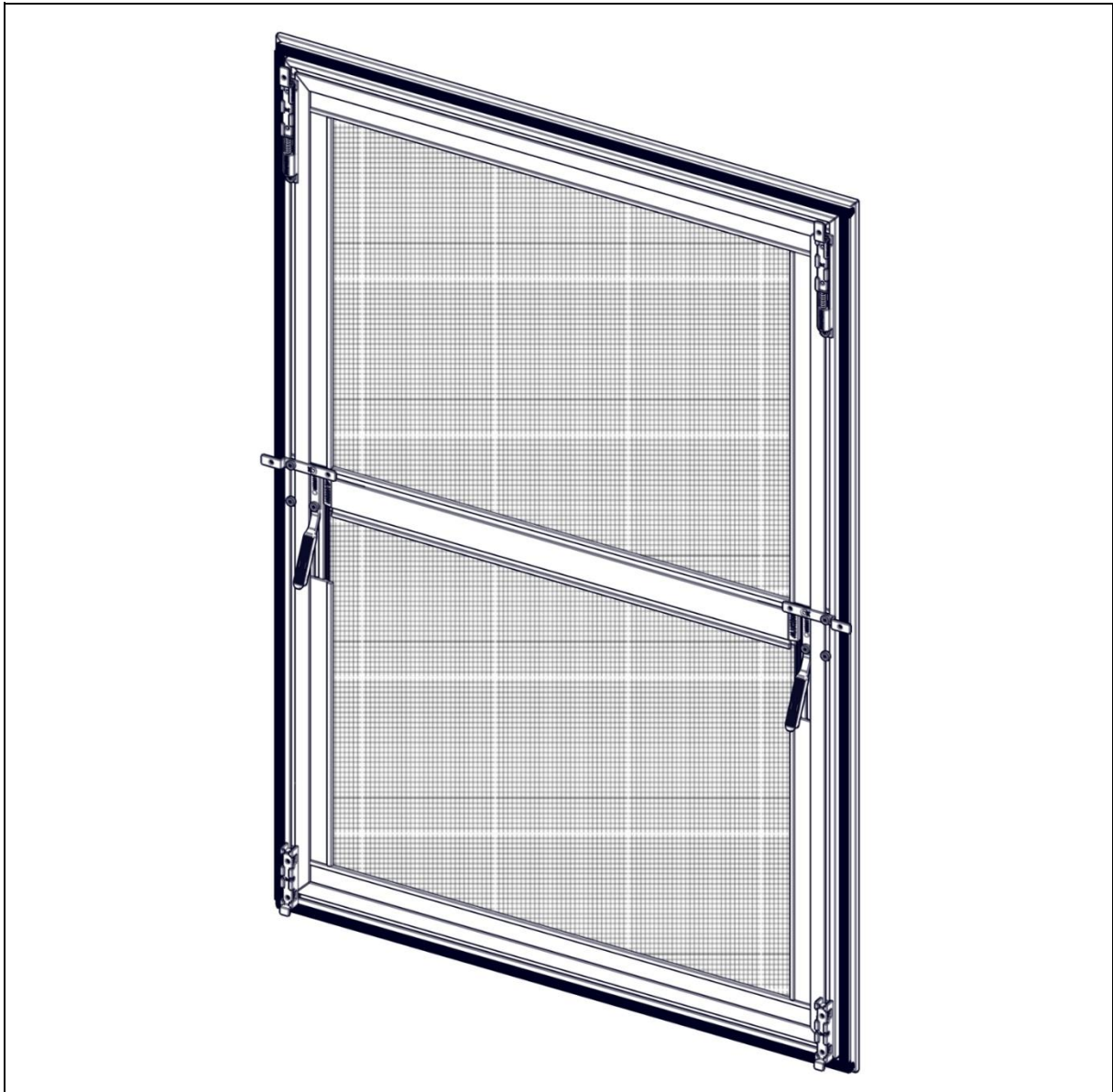
Alle Maße, wenn nicht anders vermerkt, in cm.

## 1.2. Sicherheitshinweise

Arbeiten an Maschinen (z.B. Sägen) dürfen nur durch geschultes Personal ausgeführt werden. Es gelten im Allgemeinen die Unfallsverhütungsvorschriften der Berufsgenossenschaft und die geltenden Richtlinien (z.B. Maschinenrichtlinie) des Herstellers.  
Scharfe Kanten an Bauteilen, Verletzungsgefahr!

## 1.3. Abkürzungsverzeichnis

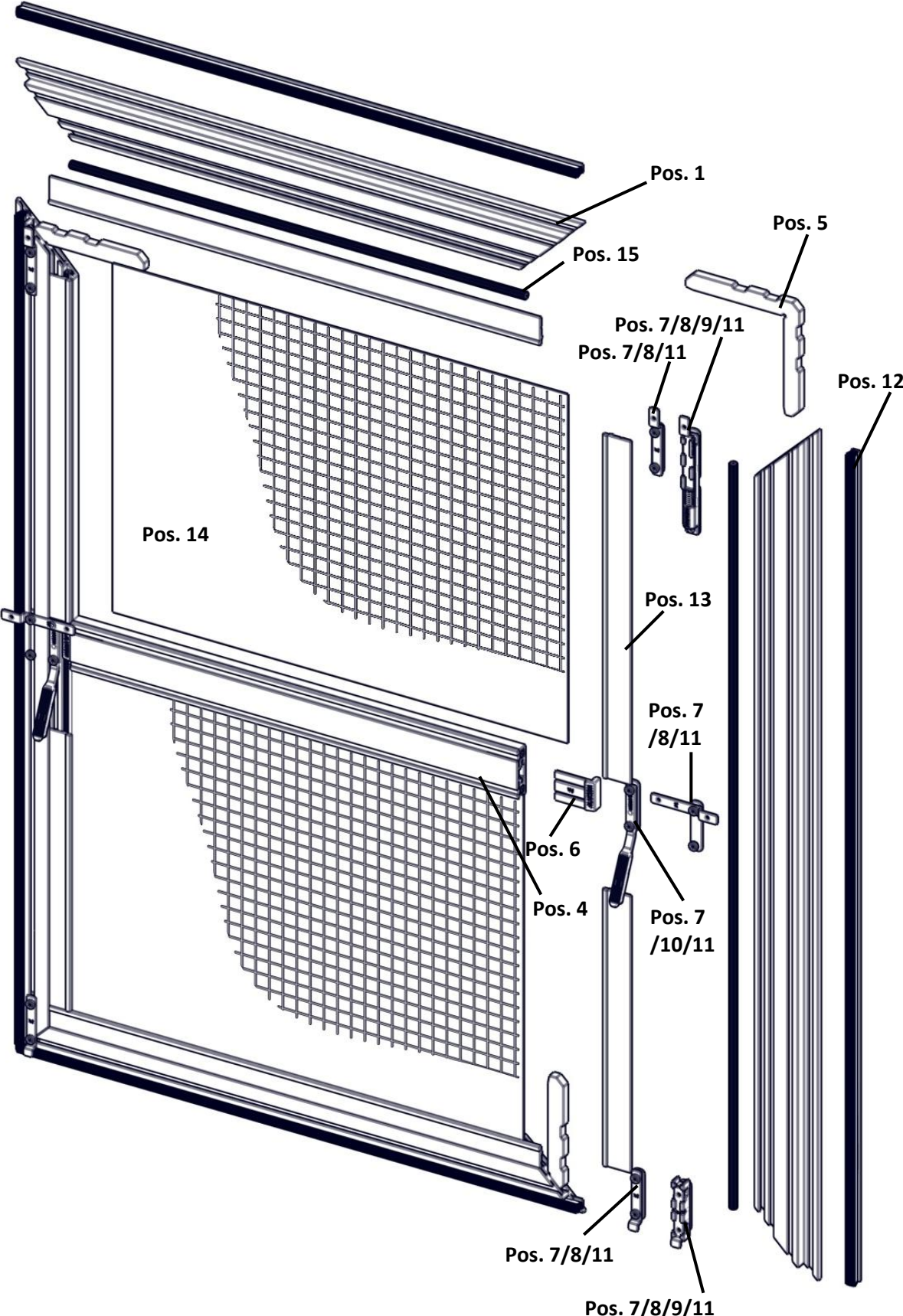
EB	Elementbreite
EH	Elementhöhe



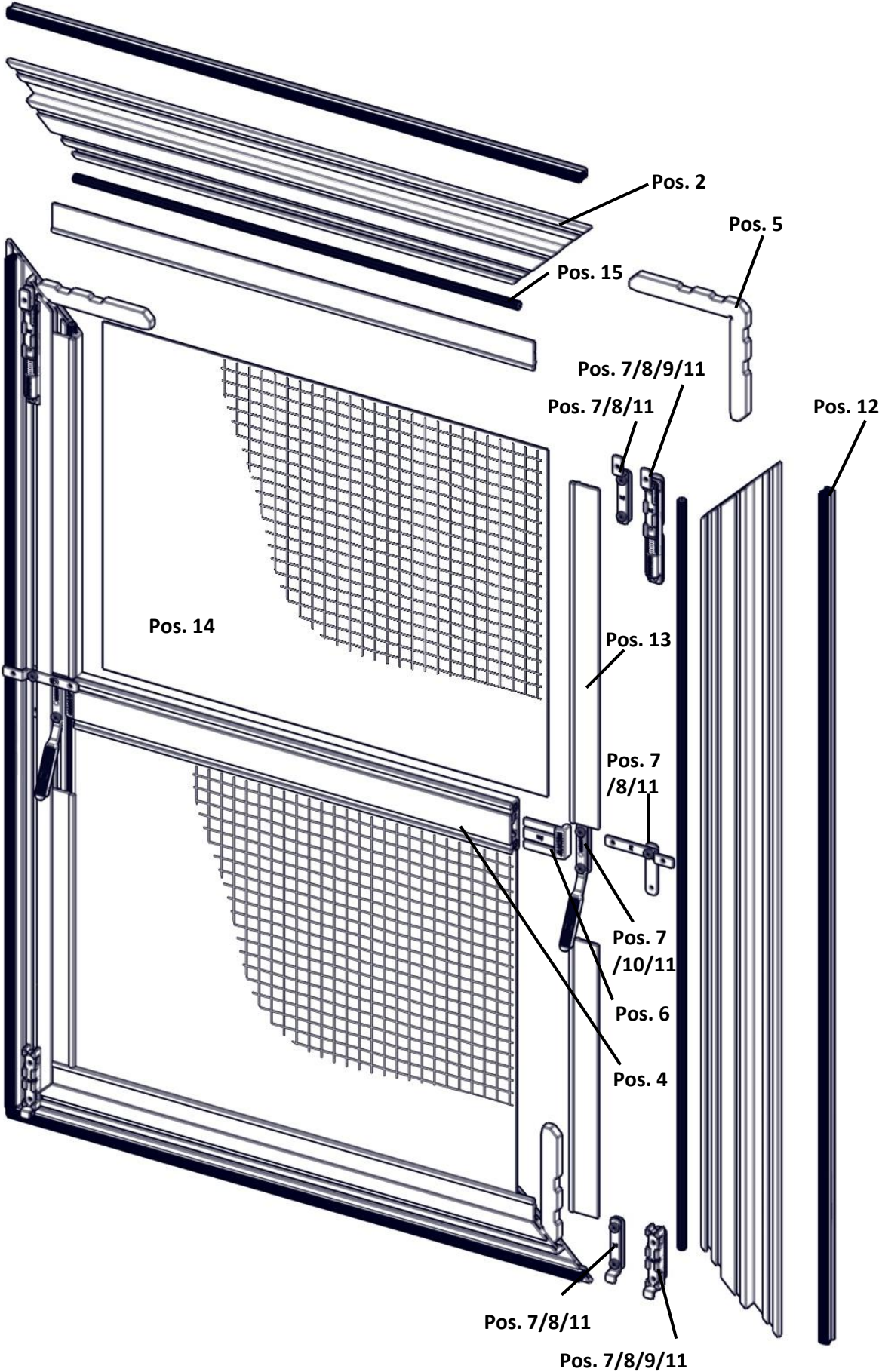
# AL-IS SP-V

# 1. Explosionszeichnungen

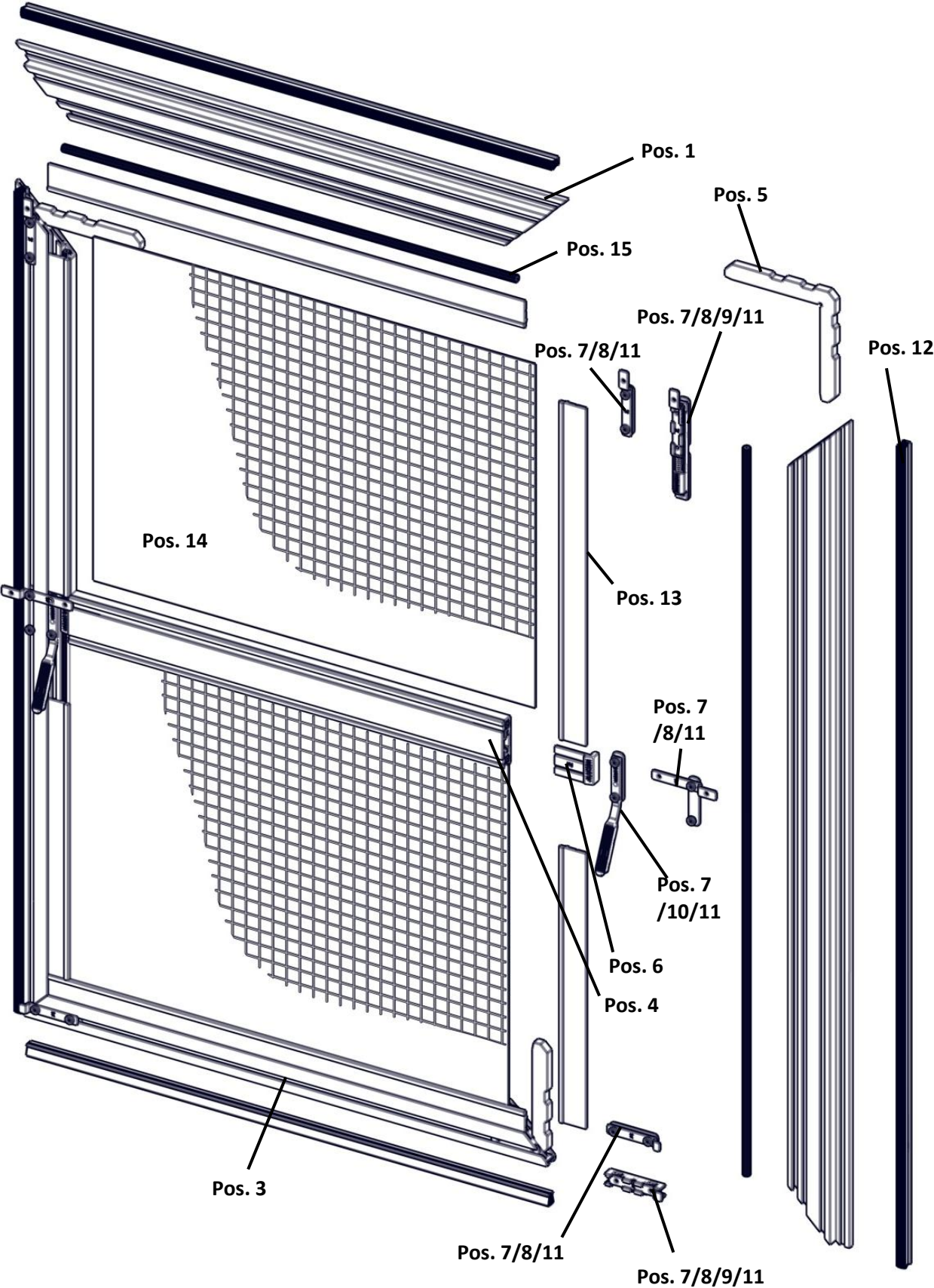
## 1.1. Variante 1 SP-V 10 umlaufend



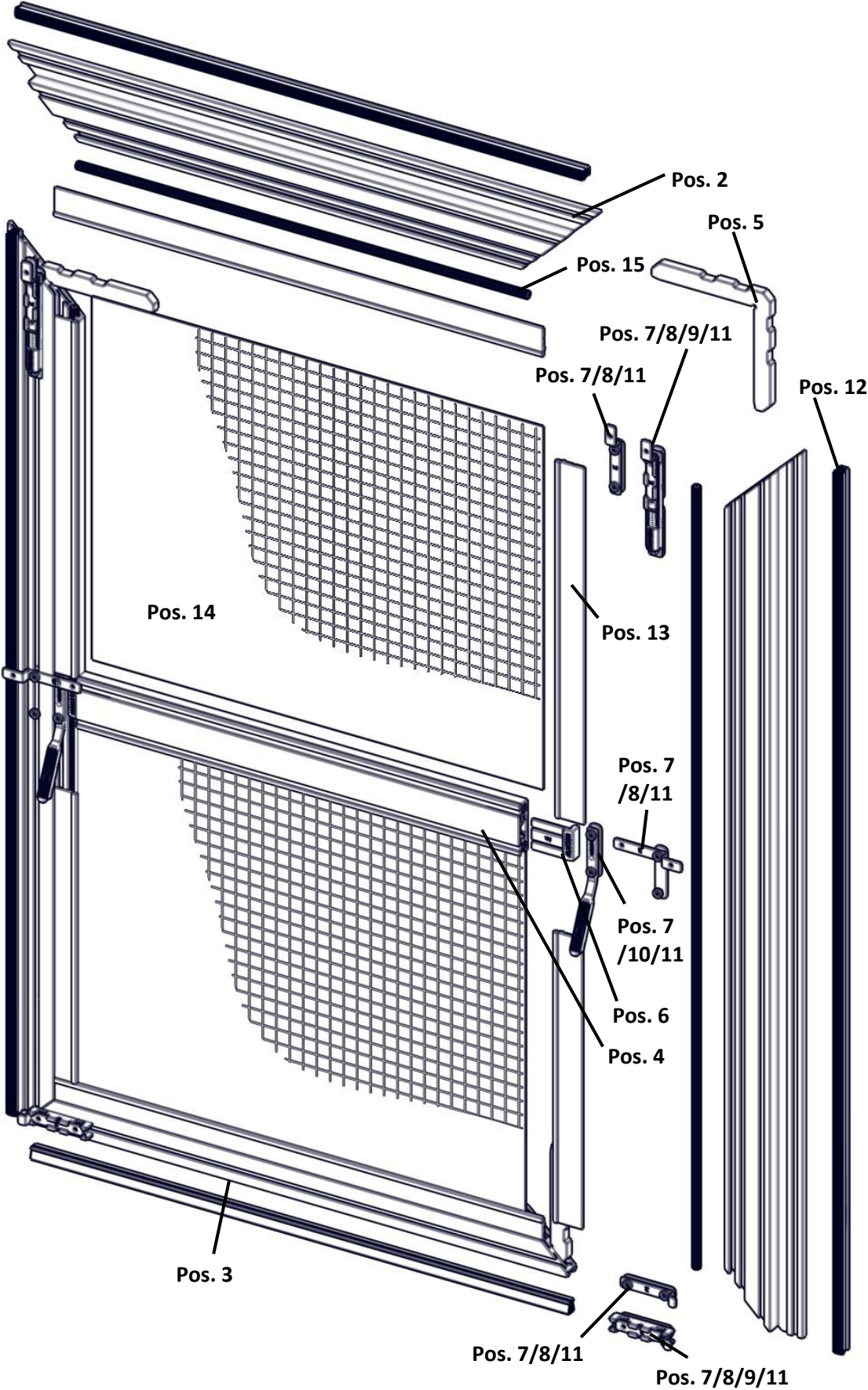
1.2. Variante 2 SP-V 18 umlaufend



2.3. Variante 3 SP-V 10 mit SP-B 35 unten

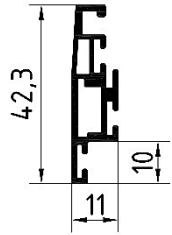
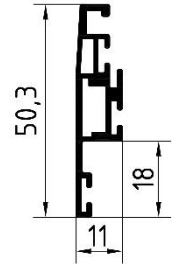
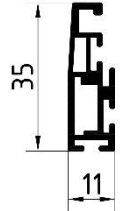
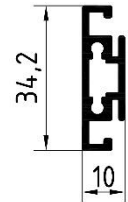
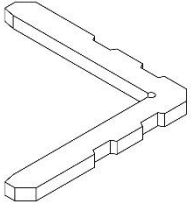


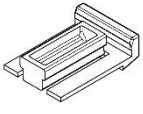
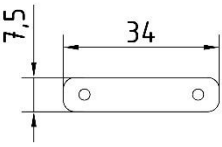


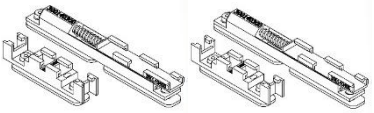
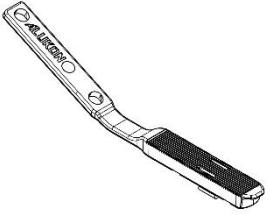
2.4. Variante 4 SP-V 18 mit SP-B 35 unten

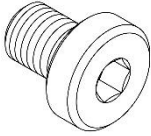
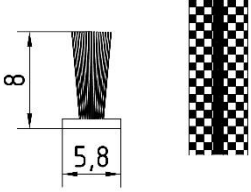
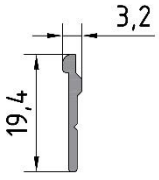
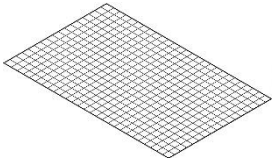
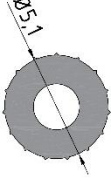
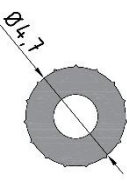


### 3. Bauteile / Stückliste / Zuschnitt

#### 3.1. Bauteile

Pos.	Abbildung	Bezeichnung	Art.-Nr.:
1		AL-IS.3 Rahmenprofil SP-V 10 mm	3001012..
2		AL-IS.3 Rahmenprofil SP-V 18 mm	3001013..
3		AL-IS.3 Rahmenprofil SP-B 35 mm	3001023..
4		AL-IS.2 Stabilisierungsprofil	3001030..
5		AL-IS.3 Eckverbinder strangepresst f. SP, RT und ST	300130500

6		AL-IS.2 Verbinder für SP Stabilisierungsprofil	300130200
7		AL-IS.2 Schlitten 1,0 mm	300141200
8.1		AL-IS.2 Haken lang	3001420..
8.2		AL-IS.2 Haken kurz	3001450..
9		AL-IS Federhakenaufnahme Set	300140100
10		Griffflasche, verdeckt	300138400

<p><b>11</b></p>		<p>Zylinderkopfschraube M3x4</p>	<p>Alukon: 891192600 Würth: 029234</p>
<p><b>12</b></p>		<p>Bürste 8 mm, schwarzer Fuß 5,8 mm</p>	<p>300135890</p>
<p><b>13</b></p>		<p>AL-IS.2 Kederschutzprofil für Spannrahmen</p>	<p>300135100</p>
<p><b>14</b></p>		<p>Gaze</p>	<p>30013.... 30023....</p>
<p><b>15.1</b></p>		<p>PVC Keder ø5,1 mm grau PVC Keder ø5,1 mm schwarz</p>	<p>300135300 300135400</p>
<p><b>15.2</b></p>		<p>PVC Keder ø 4,7 mm grau PVC Keder ø 4,7 mm schwarz</p>	<p>300235300 300235400</p>

### 3.2. Stückliste SP-V

Pos.	Bezeichnung	Stück	Variante	Info
1	AL-IS.3 Rahmenprofil SP-V 10 mm	4	Variante 1	Zuschnitt S. 15
		3	Variante 3	Zuschnitt S. 16
2	AL-IS.3 Rahmenprofil SP-V 18 mm	4	Variante 2	Zuschnitt S. 15
		3	Variante 4	Zuschnitt S. 16
3	AL-IS.3 Rahmenprofil SP-B 35 mm	1	Variante 3	Zuschnitt S. 16
		1	Variante 4	Zuschnitt S. 16
4	AL-IS.2 Stabilisierungsprofil	1	Stabilisierung EH	Ab EH > 1,6 m
		1	Stabilisierung EB	Ab EH > 1,6 m
		3	Stabilisierung EH und EB	EH und EB > 1,6 m
5	AL-IS.3 Eckverbinder stranggepresst f. SP, RT und ST	4	Alle Varianten	
6	AL-IS.2 Verbinder für SP Stabilisierungsprofil	2x pro Pos.4	Mit Stabilisierung	
7	AL-IS.2 Schlitten 1,0 mm	6	Haken (Standard) Griffflasche	
		8	Haken (Standard) Griffflasche Mittelarretierung	Mittelarretierung ab EH 1,3 m
		8	Federhaken Griffflasche	
		10	Federhaken Griffflasche Mittelarretierung	Mittelarretierung ab EH 1,3 m
8.1	AL-IS.2 Haken lang	2	Ohne Mittelarretierung	
		4	Mit Mittelarretierung	
8.2	AL-IS.2 Haken kurz	2		
9	AL-IS Federhakenaufnahme Set	1	Federhaken	optional
10	Griffflasche, verdeckt	2	Alle Varianten	
11	Zylinderkopfschraube M3x4	12	Haken (Standard) Griffflasche	
		16	Haken (Standard) Griffflasche Mittelarretierung	
		12	Federhaken Griffflasche	
		16	Federhaken Griffflasche Mittelarretierung	
12	Bürste 8 mm, schwarzer Fuß 5,8 mm	4	Alle Varianten	
13	AL-IS.2 Kederschutzprofil für Spannrahmen	6	Keine Stabilisierung	optional
		8	Mit Stabilisierung EH oder EB	
		14	Mit Stabilisierung EH und EB	
14	Gaze	1	Keine Stabilisierung	
		2	Mit Stabilisierung EH oder EB	
		4	Mit Stabilisierung EH und EB	
15	PVC Keder	4	Keine Stabilisierung	Keder ø siehe S. 20
		8	Mit Stabilisierung EH oder EB	
		16	Mit Stabilisierung EH und EB	

Bei Haken lose:  
Haken für Mittelarretierung  
mit beilegen!

### 3.3. Hakentabelle (Haken mit Schlitten)

Haken x-Maß	Fensterüber- schlagtiefe	Haken lose beiliegend Art.-Nr. Set: Anzahl: 1x	Haken montiert		Haken für Mittelarretierung	
			Art.-Nr. Haken lang Anzahl: 2x	Art.-Nr. Haken kurz Anzahl: 2x	Haken x-Maß	Art.-Nr. Haken lang Anzahl: 2x
x= 0 mm	6	300146000	300142000	300145000	x= 0 mm	300142000
x= 4mm	7	300146004	300142004	300145004	x= 4mm	300142004
x= 4 mm	8	300146004	300142004	300145004	x= 4 mm	300142004
x= 4 mm	9	300146004	300142004	300145004	x= 4 mm	300142004
x= 4 mm	10	300146004	300142004	300145004	x= 4 mm	300142004
x= 6 mm	11	300146006	300142006	300145006	x= 6 mm	300142006
x= 6 mm	12	300146006	300142006	300145006	x= 6 mm	300142006
x= 8 mm	13	300146008	300142008	300145008	x= 8 mm	300142008
x= 8 mm	14	300146008	300142008	300145008	x= 8 mm	300142008
x= 9 mm	15	300146009	300142009	300145009	x= 9 mm	300142009
x= 10 mm	16	300146010	300142010	300145010	x= 10 mm	300142010
x= 11 mm	17	300146011	300142011	300145011	x= 11 mm	300142011
x= 12 mm	18	300146012	300142012	300145012	x= 12 mm	300142012
x= 14 mm	19	300146014	300142014	300145014	x= 14 mm	300142014
x= 14 mm	20	300146014	300142014	300145014	x= 14 mm	300142014
x= 16 mm	21	300146016	300142016	300145016	x= 16 mm	300142016
x= 16 mm	22	300146016	300142016	300145016	x= 16 mm	300142016
x= 18 mm	23	300146018	300142018	300145018	x= 18 mm	300142018
x= 18 mm	24	300146018	300142018	300145018	x= 18 mm	300142018
x= 19 mm	25	300146019	300142019	300145019	x= 19 mm	300142019
x= 20 mm	26	300146020	300142020	300145020	x= 20 mm	300142020
x= 21 mm	27	300146021	300142021	300145021	x= 21 mm	300142021
x= 22 mm	28	300146022	300142022	300145022	x= 22 mm	300142022
x= 24 mm	29	300146024	300142024	300145024	x= 24 mm	300142024
x= 24 mm	30	300146024	300142024	300145024	x= 24 mm	300142024
x= 26 mm	31	300146026	300142026	300145026	x= 26 mm	300142026
x= 26 mm	32	300146026	300142026	300145026	x= 26 mm	300142026
x= 28 mm	33	300146028	300142028	300145028	x= 28 mm	300142028
x= 28 mm	34	300146028	300142028	300145028	x= 28 mm	300142028
x= 30 mm	35	300146030	300142030	300145030	x= 30 mm	300142030
x= 30 mm	36	300146030	300142030	300145030	x= 30 mm	300142030
x= 32 mm	37	300146032	300142032	300145032	x= 32 mm	300142032
x= 32 mm	38	300146032	300142032	300145032	x= 32 mm	300142032
x= 34 mm	39	300146034	300142034	300145034	x= 34 mm	300142034
x= 34 mm	40	300146034	300142034	300145034	x= 34 mm	300142034
x= 36 mm	41	300146036	300142036	300145036	x= 36 mm	300142036
x= 36 mm	42	300146036	300142036	300145036	x= 36 mm	300142036
x= 38 mm	43	300146038	300142038	300145038	x= 38 mm	300142038
x= 38 mm	44	300146038	300142038	300145038	x= 38 mm	300142038
x= 40 mm	45	300146040	300142040	300145040	x= 40 mm	300142040
x= 40 mm	46	300146040	300142040	300145040	x= 40 mm	300142040

### 3.4. Federhaken

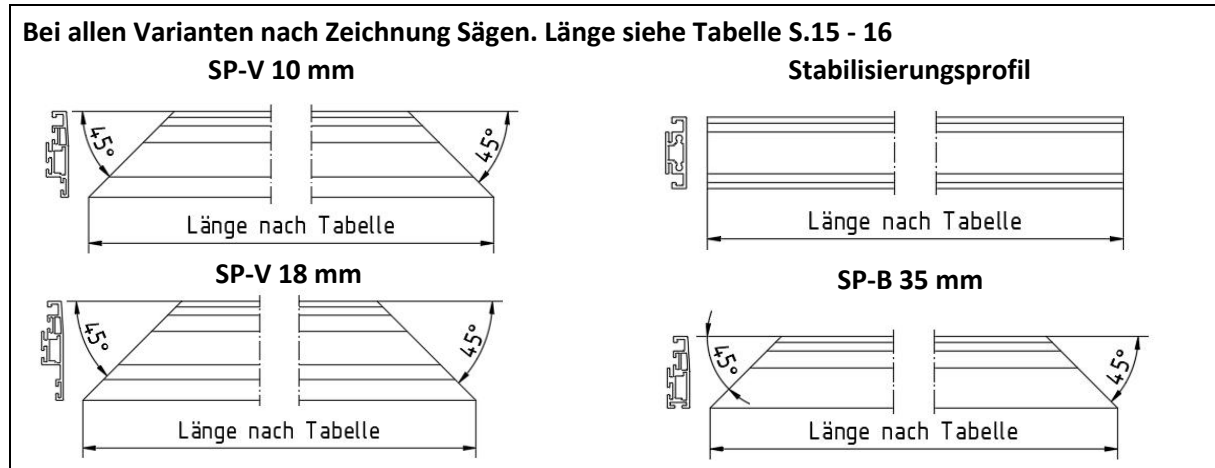
Haken x-Maß	Fensterüber- schlagtiefe	Haken montiert			Haken für Mittelarretierung	
		Art.-Nr. Haken lang Anzahl: 2x	Art.-Nr. Haken kurz Anzahl: 2x	Art.-Nr. Federhaken- aufnahme Set Anzahl: 1x	Haken x-Maß	Art.-Nr. Haken lang Anzahl: 2x
x= 0 mm	11	300142000	300145000	300140100	x= 6 mm	300142006
x= 4 mm	12	300142004	300145004		x= 6 mm	300142006
x= 4 mm	13	300142004	300145004		x= 8 mm	300142008
x= 4 mm	14	300142004	300145004		x= 8 mm	300142008
x= 4 mm	15	300142004	300145004		x= 9 mm	300142009
x= 6 mm	16	300142006	300145006		x= 10 mm	3001420010
x= 6 mm	17	300142006	300145006		x= 11 mm	3001420011
x= 8 mm	18	300142008	300145008		x= 12 mm	3001420012
x= 8 mm	19	300142008	300145008		x= 14 mm	3001420014
x= 9 mm	20	300142009	300145009		x= 14 mm	3001420014
x= 10 mm	21	300142010	300145010		x= 16 mm	3001420016
x= 11 mm	22	300142011	300145011		x= 16 mm	3001420016
x= 12 mm	23	300142012	300145012		x= 18 mm	3001420018
x= 14 mm	24	300142014	300145014		x= 18 mm	3001420018
x= 14 mm	25	300142014	300145014		x= 19 mm	3001420019
x= 16 mm	26	300142016	300145016		x= 20 mm	3001420020
x= 16 mm	27	300142016	300145016		x= 21 mm	3001420021
x= 18 mm	28	300142018	300145018		x= 22 mm	3001420022
x= 18 mm	29	300142018	300145018		x= 24 mm	3001420024
x= 19 mm	30	300142019	300145019		x= 24 mm	3001420024
x= 20 mm	31	300142020	300145020		x= 26 mm	3001420026
x= 21 mm	32	300142021	300145021		x= 26 mm	3001420026
x= 22 mm	33	300142022	300145022		x= 28 mm	3001420028
x= 24 mm	34	300142024	300145024		x= 28 mm	3001420028
x= 24 mm	35	300142024	300145024		x= 30 mm	3001420030
x= 26 mm	36	300142026	300145026		x= 30 mm	3001420030
x= 26 mm	37	300142026	300145026		x= 32 mm	3001420032
x= 28 mm	38	300142028	300145028		x= 32 mm	3001420032
x= 28 mm	39	300142028	300145028		x= 34 mm	3001420034
x= 30 mm	40	300142030	300145030		x= 34 mm	3001420034
x= 30 mm	41	300142030	300145030		x= 36 mm	3001420036
x= 32 mm	42	300142032	300145032		x= 36 mm	3001420036
x= 32 mm	43	300142032	300145032		x= 38 mm	3001420038
x= 34 mm	44	300142034	300145034		x= 38 mm	3001420038
x= 34 mm	45	300142034	300145034		x= 40 mm	3001420040
x= 36 mm	46	300142036	300145036		x= 40 mm	3001420040
x= 36 mm	47	300142036	300145036		Nicht möglich!	
x= 38 mm	48	300142038	300145038			
x= 38 mm	49	300142038	300145038			
x= 40 mm	50	300142040	300145040			
x= 40 mm	51	300142040	300145040			

### 3.5. Abzugsmaße

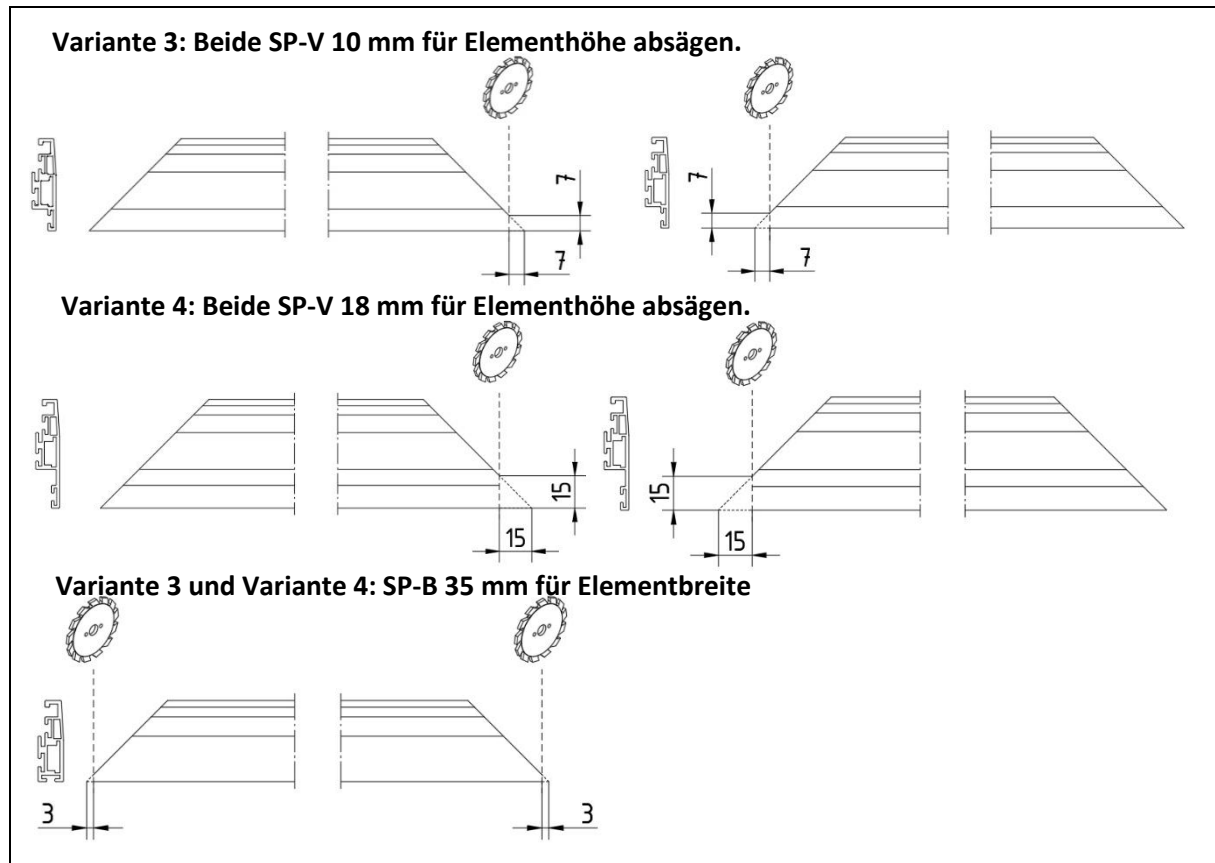
Variante 1: SP-V 10 mm umlaufend					
Pos.	Bezeichnung	Bezug	Abzugsmaß	Anzahl	Info
1	AL-IS.3 Rahmenprofil SP-V 10 mm	EB	- 0	2	
		EH	- 0	2	
4	AL-IS.2 Stabilisierungsprofil	EB	- 84,5 mm	1	1x bei EH > 1,6 m 1x bei EB > 1,6 m Kreuz bei EH und EB > 1,6 m
		EH	- 84,5 mm	1	
		EB und EH	- 84,5 mm	2	
12	Bürste 8 mm, schwarzer Fuß 5,8 mm	EB	- 0	2	Exakter Zuschnitt bei Einbau
		EH	- 0	2	
13	AL-IS.2 Kederschutzprofil für Spannrahmen Bei Stabilisierungsprofil	EB	- 54 mm	2	Zusätzliche Bearbeitung S. 17 2 pro Stabilisierungsprofil
		EH	- 84 mm	2	
		EB und/ oder EH	- 84,5 mm	+2	
14	Gaze	EB x EH	Exakter Zuschnitt bei Einbau	1	Beim Einsatz von Stabilisierungsprofilen entsprechend geteilt
15	PVC Keder	EB	Exakter Zuschnitt bei Einbau	2	2 pro Stabilisierungsprofil
		EH		2	
		EB oder/ und EH		+ 2	
Variante 2: SP-V 18 mm umlaufend					
Pos.	Bezeichnung	Bezug	Abzugsmaß	Anzahl	Info
2	AL-IS.3 Rahmenprofil SP-V 18 mm	EB	- 0	2	
		EH	- 0	2	
4	AL-IS.2 Stabilisierungsprofil	EB	- 100,5 mm	1	1x bei EH > 1,6 m 1x bei EB > 1,6 m Kreuz bei EH und EB > 1,6 m
		EH	- 100,5 mm	1	
		EB und EH	- 100,5 mm	2	
12	Bürste 8 mm, schwarzer Fuß 5,8 mm	EB	- 0	2	Exakter Zuschnitt bei Einbau
		EH	- 0	2	
13	AL-IS.2 Kederschutzprofil für Spannrahmen Bei Stabilisierungsprofil	EB	- 70 mm	2	Zusätzliche Bearbeitung S. 17 2 pro Stabilisierungsprofil
		EH	- 100 mm	2	
		EB und/ oder EH	- 100,5 mm	+2	
14	Gaze	EB x EH	Exakter Zuschnitt bei Einbau	1	Beim Einsatz von Stabilisierungsprofilen entsprechend geteilt
15	PVC Keder	EB	Exakter Zuschnitt bei Einbau	2	2 pro Stabilisierungsprofil
		EH		2	
		EB oder/ und EH		+ 2	

<b>Variante 3: SP-V 10 mm mit SP-B 35 mm unten</b>					
<b>Pos.</b>	<b>Bezeichnung</b>	<b>Bezug</b>	<b>Abzugsmaß</b>	<b>Anzahl</b>	<b>Info</b>
1	AL-IS.3 Rahmenprofil SP-V 10 mm	EB	- 0	1	
		EH	+ 7 mm	2	
3	AL-IS.3 Rahmenprofil SP-B 35 mm	EB	- 14 mm	1	
4	AL-IS.2 Stabilisierungsprofil	EB	- 84,5 mm	1	1x bei EH > 1,6 m 1x bei EB > 1,6 m Kreuz bei EH und EB > 1,6 m
		EH	- 77,5 mm	1	
		EB und	- 84,5 mm	1	
		EH	- 77,5 mm	1	
12	Bürste 8 mm, schwarzer Fuß 5,8 mm	EB	- 0	2	Exakter Zuschnitt bei Einbau
		EH	- 0	2	
13	AL-IS.2 Kederschutzprofil für Spannrahmen Bei Stabilisierungsprofil	EB	- 54 mm	2	Zusätzliche Bearbeitung S. 17 2 pro Stabilisierungsprofil
		EH	- 77 mm	2	
		EB und/ oder EH	- 84,5 mm - 77,5 mm	+2	
14	Gaze	EB x EH	Exakter Zuschnitt bei Einbau	1	Beim Einsatz von Stabilisierungsprofilen entsprechend geteilt
15	PVC Keder	EB	Exakter Zuschnitt bei Einbau	2	2 pro Stabilisierungsprofil
		EH		2	
		EB		+ 2	
		oder/ und EH			
<b>Variante 4: SP-V 18 mm mit SP-B 35 mm unten</b>					
<b>Pos.</b>	<b>Bezeichnung</b>	<b>Bezug</b>	<b>Abzugsmaß</b>	<b>Anzahl</b>	<b>Info</b>
2	AL-IS.3 Rahmenprofil SP-V 18 mm	EB	- 0	1	
		EH	+ 15 mm	2	
3	AL-IS.3 Rahmenprofil SP-B 35 mm	EB	- 30 mm	1	
4	AL-IS.2 Stabilisierungsprofil	EB	- 100,5 mm	1	1x bei EH > 1,6 m 1x bei EB > 1,6 m Kreuz bei EH und EB > 1,6 m
		EH	- 85,5 mm	1	
		EB und	- 100,5 mm	1	
		EH	- 85,5 mm	1	
12	Bürste 8 mm, schwarzer Fuß 5,8 mm	EB	- 0	2	Exakter Zuschnitt bei Einbau
		EH	- 0	2	
13	AL-IS.2 Kederschutzprofil für Spannrahmen Bei Stabilisierungsprofil	EB	- 70 mm	2	Zusätzliche Bearbeitung S. 17 2 pro Stabilisierungsprofil
		EH	- 85 mm	2	
		EB und/ oder EH	- 100,5 mm - 85,5 mm	+2	
14	Gaze	EB x EH	Exakter Zuschnitt bei Einbau	1	Beim Einsatz von Stabilisierungsprofilen entsprechend geteilt
15	PVC Keder	EB	Exakter Zuschnitt bei Einbau	2	2 pro Stabilisierungsprofil
		EH		2	
		EB		+ 2	
		oder/ und EH			

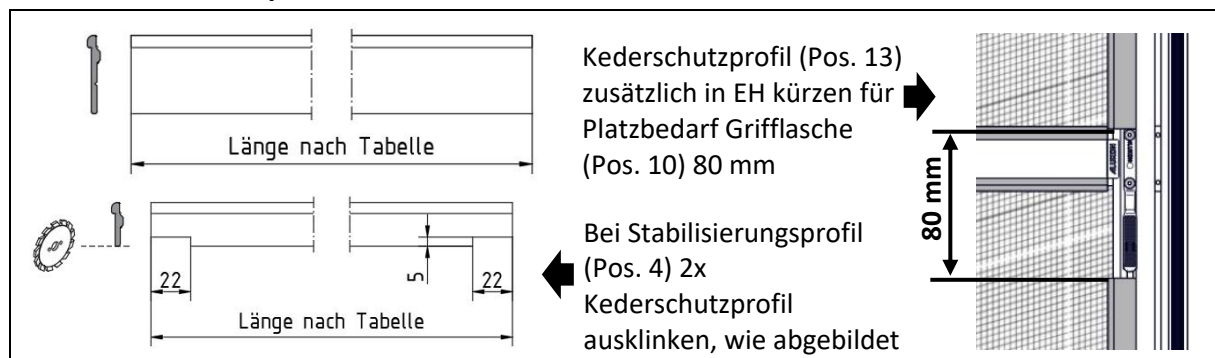
### 3.6. Zeichnungen Zuschnitt



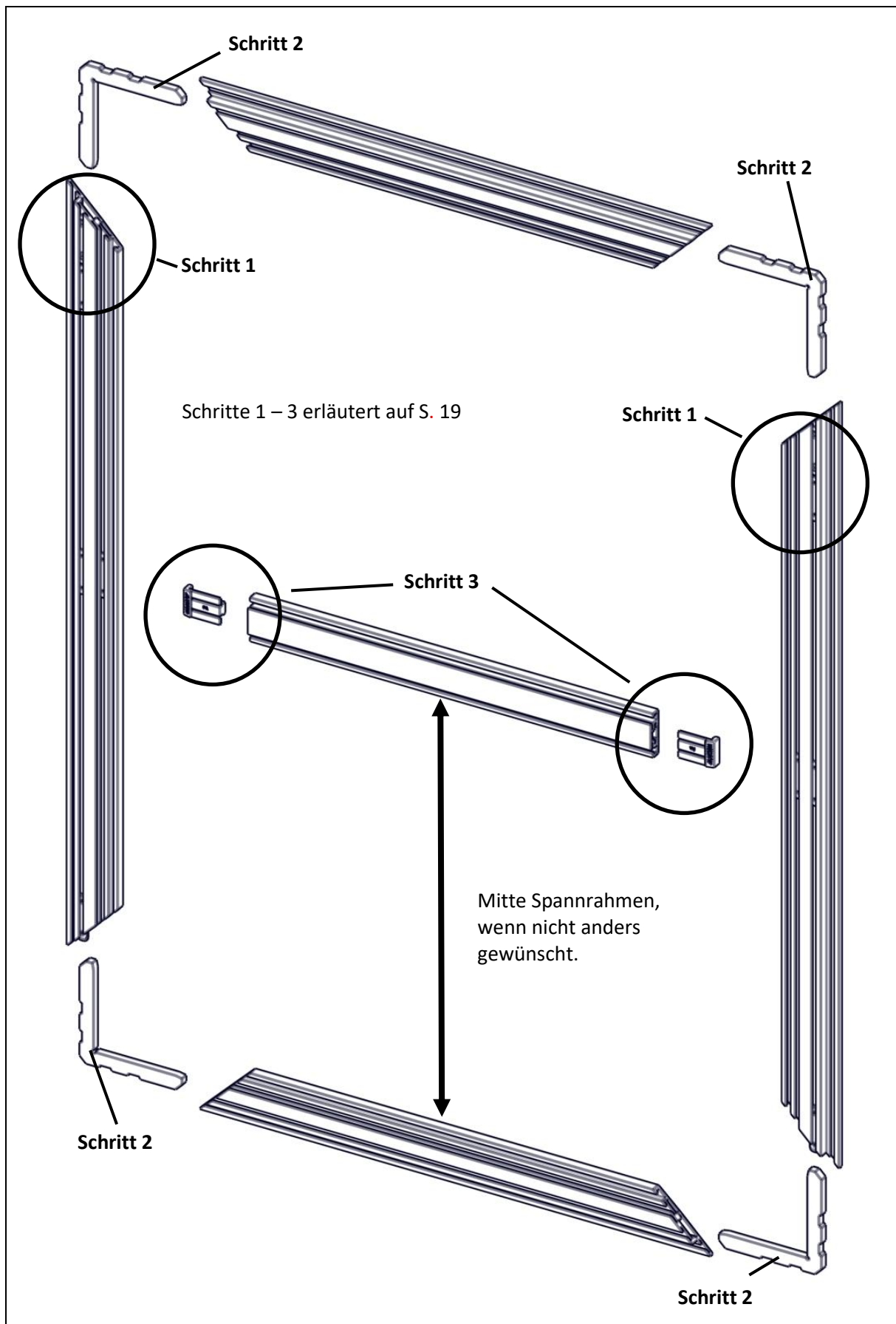
### 3.7. Profilbearbeitung für Variante 3 und Variante 4 SP-V mit SP-B unten



### 3.8. Kederschutzprofil



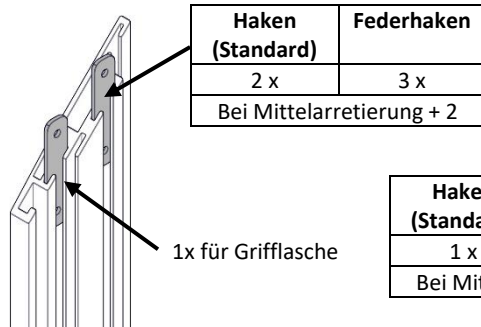
## 4. Zusammenbau



### Schritt 1

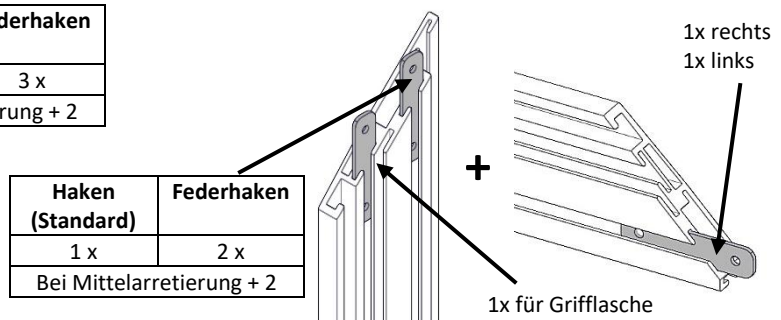
#### Variante 1 und 2:

Schlitten (Pos. 7) an beiden Profilen (EH) einfügen



#### Variante 3 und 4:

Schlitten (Pos. 7) an beiden Profilen (EH) einfügen und rechts und links in SP-B 35 (Pos. 3)

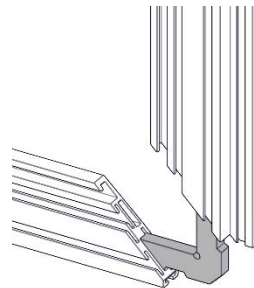
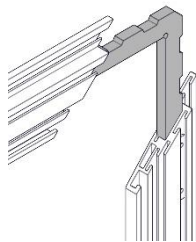


### Schritt 2

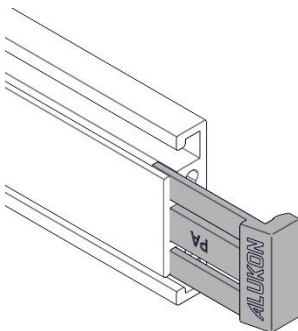
Eckverbinder (Pos. 5) in die Kammer der Rahmenprofile (Pos. 1, 2 oder 3) einfügen.

Mit Eckverbinderpresse verpressen.

Bei Variante 3 und 4 muss das Profil SP-B 35 mit dem ausgeklinkten SP-V 10 oder SP-V 18 (S. 15 Punkt 3.7) eine Ecke bilden.

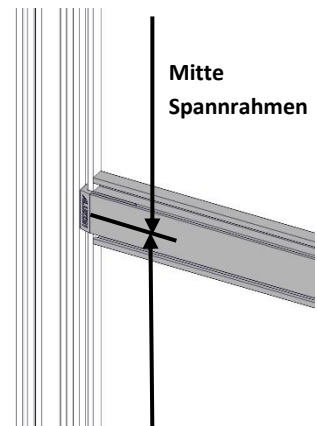


### Schritt 3

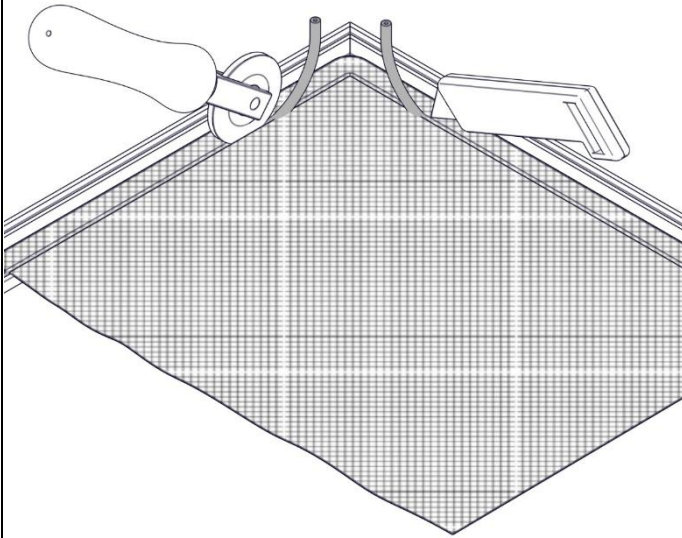


Verbinder für Stabilisierungsprofil (Pos. 6) an beiden Enden des Stabilisierungsprofil (Pos. 4) einfügen und ankleben.

Anschließend im Rahmenprofil einsetzen und ankleben (Position: Mitte des Spannrahmens).



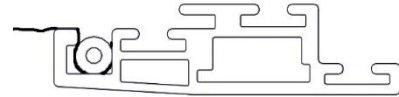
#### Schritt 4



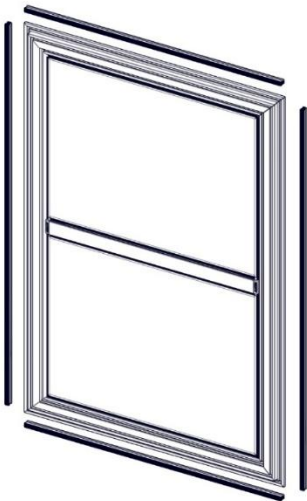
Gaze (Pos. 14) auf den Spannrahmen legen.  
PVC Keder (Pos. 15) in die Kammer einrollen.  
Die Gaze muss gespannt sein.  
Überschüssigen PVC Keder und Gaze  
abschneiden.

PVC Keder  $\varnothing 5,1$  bei Standard Gaze,  
Pollenschutz und Durchblick

PVC Keder  $\varnothing 4,7$  bei Edelstahl Gaze und  
reißfester Gaze

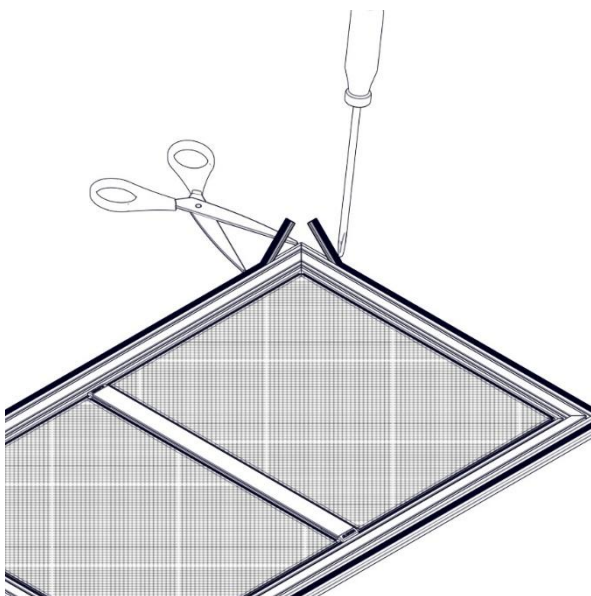
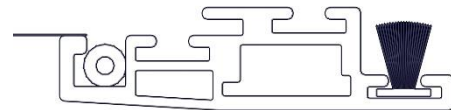


#### Schritt 5



Bürste 8 mm (Pos. 12) umlaufend in die  
Kammer des Rahmenprofils einrollen.

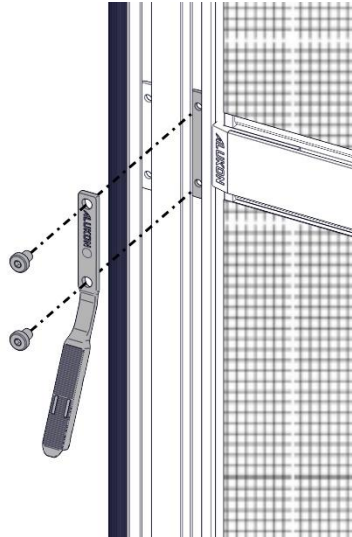
Überschüssige Bürste abschneiden.



Bei Variante 3 und 4 Bürste in die untere  
Kammer des SP-B 35 Profils einrollen.

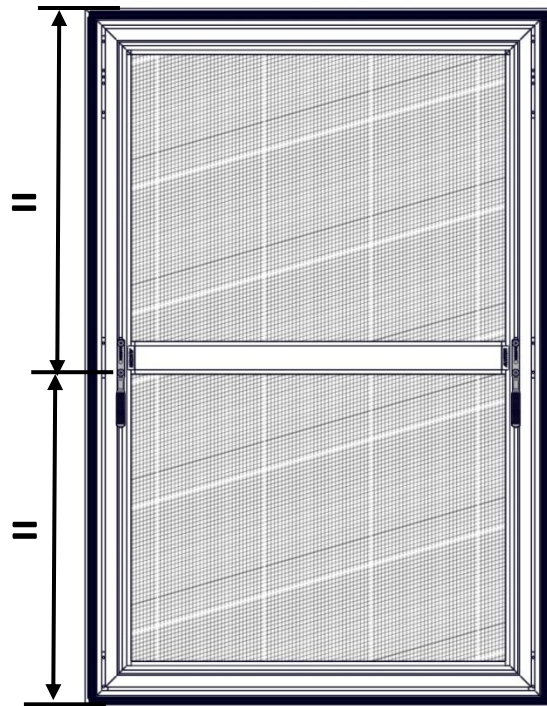


### Schritt 6

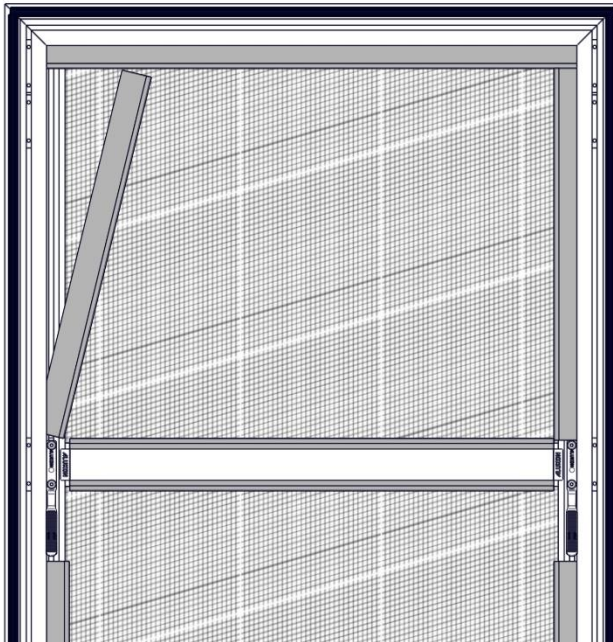


Griffflasche (Pos. 10) auf Schlitten (Pos. 7) mit Zylinderkopfschraube (Pos. 11) schrauben.

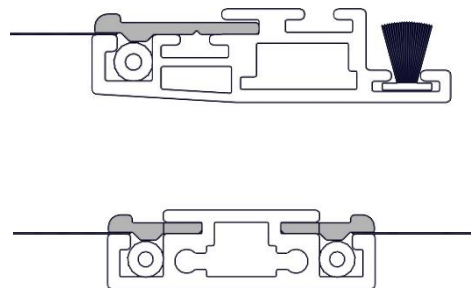
Position untere Zylinderkopfschraube Mitte Spannrahmen.



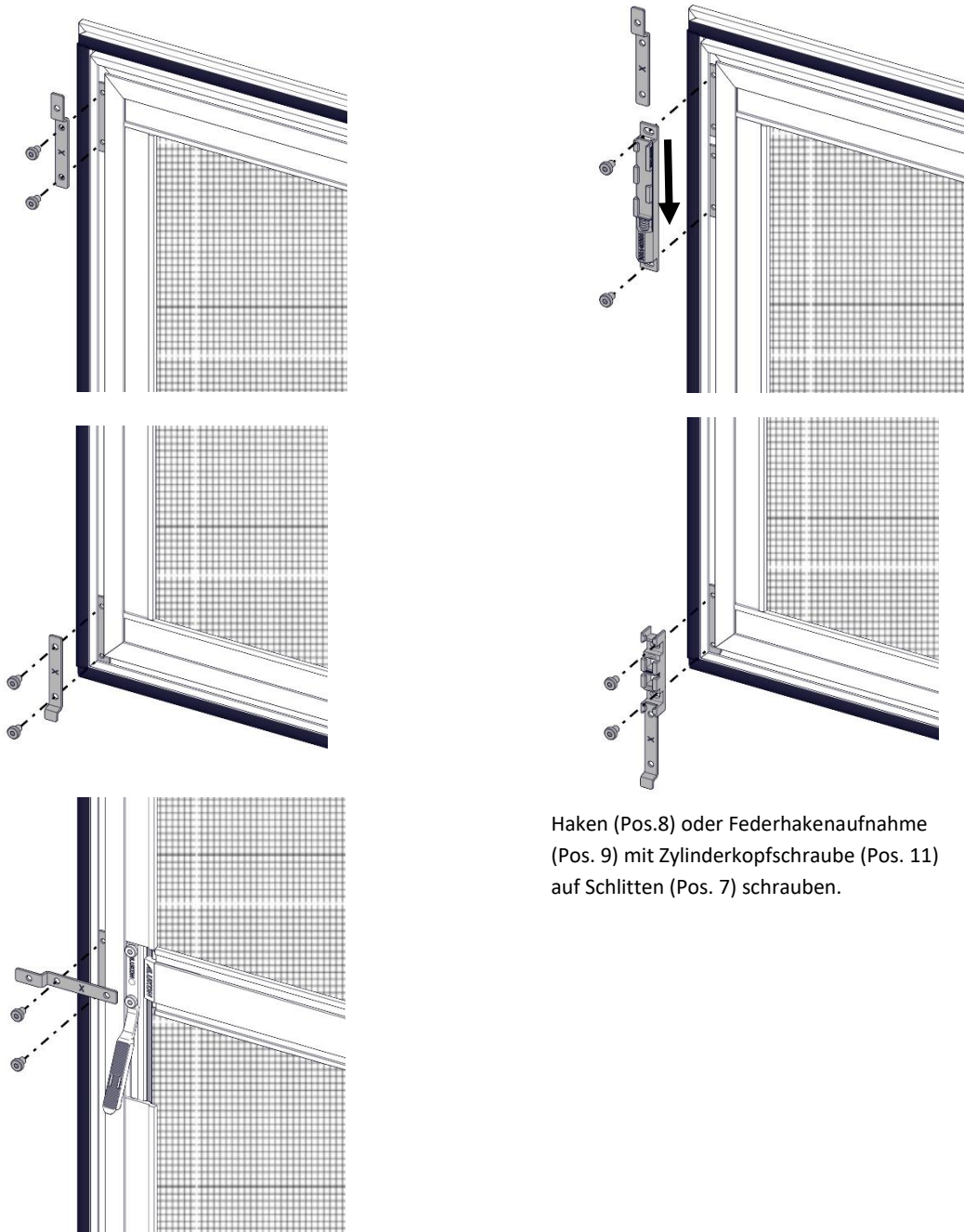
### Schritt 7 (Nur nötig bei Kederschutzprofil)



Kederschutzprofil (Pos. 13) einschieben.



### Schritt 8 (bei Haken vormontiert)



Haken (Pos.8) oder Federhakenaufnahme (Pos. 9) mit Zylinderkopfschraube (Pos. 11) auf Schlitten (Pos. 7) schrauben.

### Schritt 9

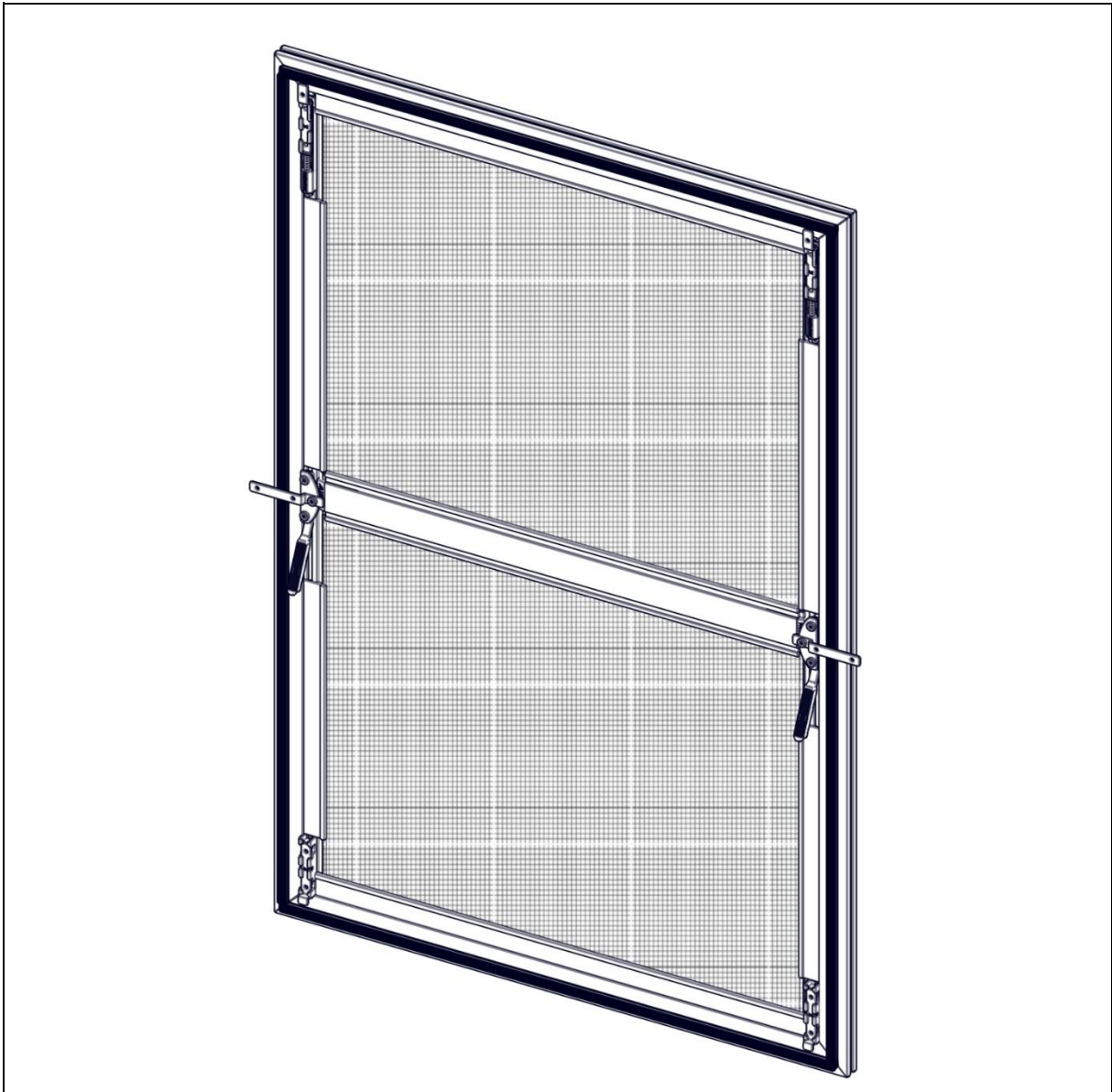
#### Bei Haken lose:

Kleinteilesatz entsprechend der gewünschten Fensterüberschlagtiefe beilegen.

Bei Mittelarretierung die entsprechenden Haken und Schrauben beilegen.

Dem fertigen Spannrahmen beilegen:

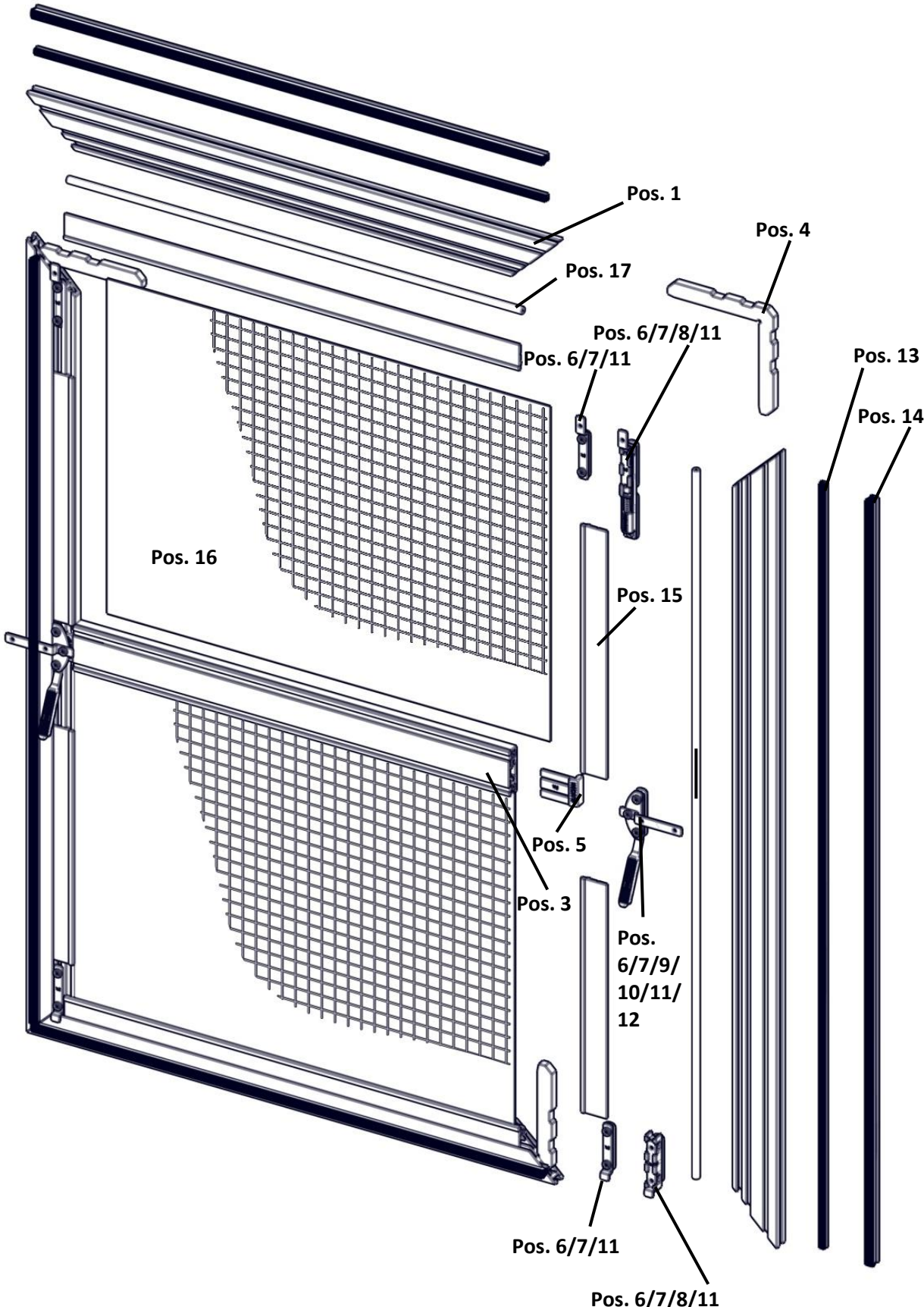
Bezeichnung	Stück	Art.-Nr.:
Montageanleitung SP-V	1	897151011
Leistungserklärung Insektenschutzprogramm	1	897152014



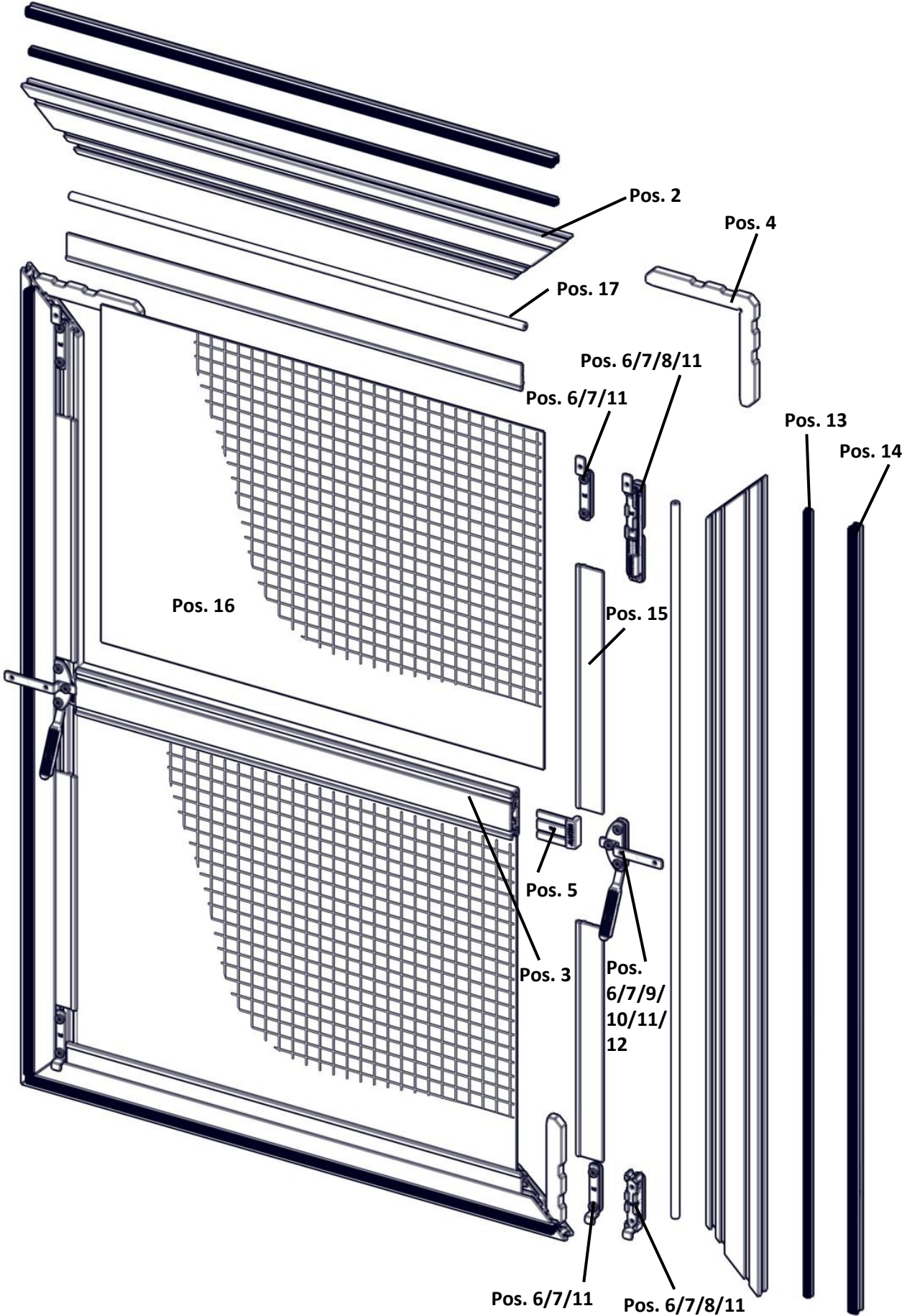
# AL-IS SP-B

# 1. Explosionszeichnungen

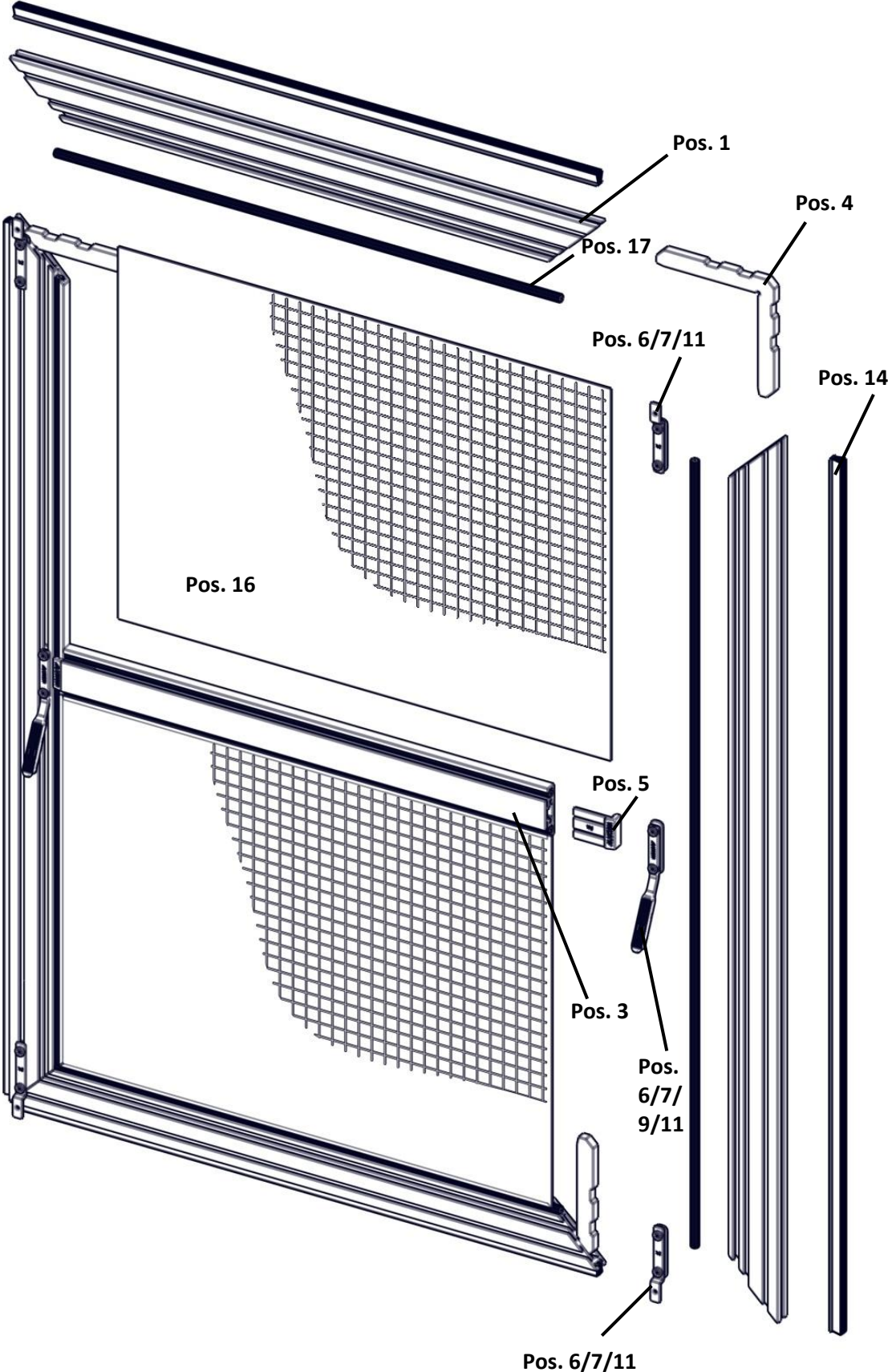
## 1.1. Variante 1 SP-B 35



1.2. Variante 2 SP-B 40

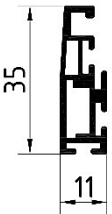
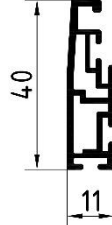
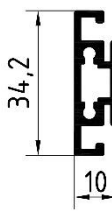
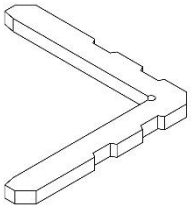
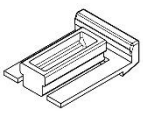


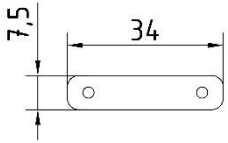


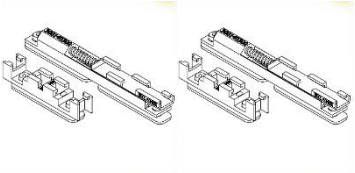
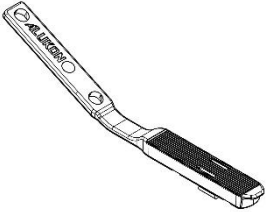

1.3. Variante 3 SP-B 35 Falzmontage

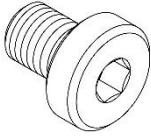
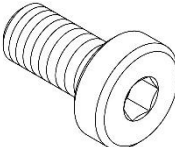
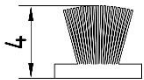
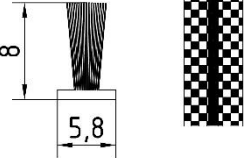
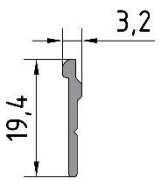
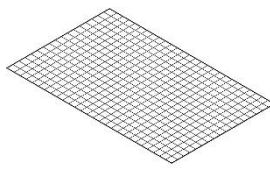


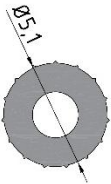
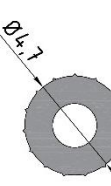
### 3. Bauteile / Stückliste / Zuschnitt

#### 3.1. Bauteile

Pos.	Abbildung	Bezeichnung	Art.-Nr.:
1		AL-IS.3 Rahmenprofil SP-B 35 mm	3001023..
2		AL-IS.3 Rahmenprofil SP-B 40 mm	3001024..
3		AL-IS.2 Stabilisierungsprofil	3001030..
4		AL-IS.3 Eckverbinder stranggepresst f. SP, RT und ST	300130500
5		AL-IS.2 Verbinder für SP Stabilisierungsprofil	300130200

6		AL-IS.2 Schlitten 1,0 mm	300141200
7.1		AL-IS.2 Haken lang	3001420..
7.2		AL-IS.2 Haken kurz	3001450..
8		AL-IS Federhakenaufnahme Set	300140100
9		Griffflasche, verdeckt	300138400
10		Platte für Mittelarretierung	300141300

11		Zylinderkopfschraube M3x4	Alukon: 891192600 Würth: 029234
12		Zylinderkopfschraube M3x6	Alukon: 891192800 Würth: 029236
13		Bürste 4 mm, schwarz	300135590
14		Bürste 8 mm, schwarzer Fuß 5,8 mm	300135890
15		AL-IS.2 Kederschutzprofil für Spannrahmen	300135100
16		Gaze	30013.... 30023....

<b>17.1</b>		PVC Keder ø5,1 mm grau PVC Keder ø5,1 mm schwarz	300135300 300135400
<b>17.2</b>		PVC Keder ø 4,7 mm grau PVC Keder ø 4,7 mm schwarz	300235300 300235400

### 3.2. Stückliste SP-B

Pos.	Bezeichnung	Stück	Variante	Info
1	AL-IS.3 Rahmenprofil SP-B 35 mm	4	Variante 1	Zuschnitt S. 34
		4	Variante 3	Zuschnitt S. 35
2	AL-IS.3 Rahmenprofil SP-B 40 mm	4	Variante 2	Zuschnitt S. 34
3	AL-IS.2 Stabilisierungsprofil	1	Stabilisierung EH	Ab EH > 1,5 m
		1	Stabilisierung EB	Ab EH > 1,5 m
		3	Stabilisierung EH und EB	EH und EB > 1,5 m
4	AL-IS.3 Eckverbinder stranggepresst f. SP, RT und ST	4	Alle Varianten	
5	AL-IS.2 Verbinder für SP Stabilisierungsprofil	2x pro Pos.4	Mit Stabilisierung	
6	AL-IS.2 Schlitten 1,0 mm	6	Haken (Standard) Griffflasche / Mittelarretierung	
		8	Federhaken Griffflasche / Mittelarretierung	
7.1	AL-IS.2 Haken lang	2	Ohne Mittelarretierung	
		4	Mit Mittelarretierung	
		4	Variante 3	
7.2	AL-IS.2 Haken kurz	2	Variante 1 und 2	
		0	Variante 3	
8	AL-IS Federhakenaufnahme Set	1	Federhaken	optional
9	Griffflasche, verdeckt	2	Alle Varianten	
10	Platte für Mittelarretierung	2	Bei Mittelarretierung	Mittelarretierung ab EH 1,3 m
11	Zylinderkopfschraube M3x4	12	Haken (Standard) / Federhaken Griffflasche ohne Mittelarretierung	
		10	Haken (Standard) / Federhaken Griffflasche mit Mittelarretierung	
12	Zylinderkopfschraube M3x6	4	Bei Mittelarretierung	Mittelarretierung ab EH 1,3 m
13	Bürste 4 mm, schwarz	4	Alle Varianten	
14	Bürste 8 mm, schwarzer Fuß 5,8 mm	4	Alle Varianten	optional
15	AL-IS.2 Kederschutzprofil für Spannrahmen	6	Keine Stabilisierung	optional
		8	Mit Stabilisierung EH oder EB	
		14	Mit Stabilisierung EH und EB	
16	Gaze	1	Keine Stabilisierung	
		2	Mit Stabilisierung EH oder EB	
		4	Mit Stabilisierung EH und EB	
17	PVC Keder	4	Keine Stabilisierung	Keder ø siehe S. 39
		8	Mit Stabilisierung EH oder EB	
		16	Mit Stabilisierung EH und EB	

Bei Haken lose:  
Haken für Mittelarrretierung  
mit beilegen!

### 3.3. Hakentabelle (Haken mit Schlitten)

Haken x-Maß	Fensterüberschlagtiefe		Haken lose beiliegend Art.-Nr. Set Anzahl: 1x	Haken montiert		Haken für Mittelarrretierung	
	mit 4mm Bürste	mit 8mm Bürste		Art.-Nr. Haken lang Anzahl: 2x	Art.-Nr. Haken kurz Anzahl: 2x	Haken x-Maß	Art.-Nr. Haken lang Anzahl: 2x
x= 0 mm	-	-	300146000	300142000	300145000	-	-
x= 6 mm	-	2	300146004	300142004	300145004	x= 4 mm	300142004
x= 6 mm	-	3	300146006	300142006	300145006	x= 4 mm	300142004
x= 8 mm	5	4	300146008	300142008	300145008	x= 6 mm	300142006
x= 9 mm	6	5	300146009	300142009	300145009	x= 8 mm	300142008
x= 10 mm	7	6	300146010	300142010	300145010	x= 8 mm	300142009
x= 11 mm	8	7	300146011	300142011	300145011	x= 9mm	300142009
x= 12 mm	9	8	300146012	300142012	300145012	x=10 mm	300142010
x= 14 mm	10	9	300146014	300142014	300145014	x= 12mm	300142012
x= 14 mm	11	10	300146014	300142014	300145014	x= 12mm	300142012
x= 16 mm	12	11	300146016	300142016	300145016	x= 14 mm	300142014
x= 16 mm	13	12	300146016	300142016	300145016	x= 14 mm	300142014
x= 18 mm	14	13	300146018	300142018	300145018	x= 16 mm	300142016
x= 18 mm	15	14	300146018	300142018	300145018	x= 16 mm	300142016
x= 19 mm	16	15	300146019	300142019	300145019	x= 18 mm	300142018
x= 20 mm	17	16	300146020	300142020	300145020	x= 18 mm	300142018
x= 21 mm	18	17	300146021	300142021	300145021	x= 19 mm	300142019
x= 22 mm	19	18	300146022	300142022	300145022	x= 20 mm	300142020
x= 24 mm	20	19	300146024	300142024	300145024	x= 22 mm	300142022
x= 24 mm	21	20	300146024	300142024	300145024	x= 22 mm	300142022
x= 26 mm	22	21	300146026	300142026	300145026	x= 24 mm	300142024
x= 26 mm	23	22	300146026	300142026	300145026	x= 24 mm	300142024
x= 28 mm	24	23	300146028	300142028	300145028	x= 26 mm	300142026
x= 28 mm	25	24	300146028	300142028	300145028	x= 26 mm	300142026
x= 30 mm	26	25	300146030	300142030	300145030	x= 28 mm	300142028
x= 30 mm	27	26	300146030	300142030	300145030	x= 28 mm	300142028
x= 32 mm	28	27	300146032	300142032	300145032	x= 30 mm	300142030
x= 32 mm	29	28	300146032	300142032	300145032	x= 30 mm	300142030
x= 34 mm	30	29	300146034	300142034	300145034	x= 32 mm	300142032
x= 34 mm	31	30	300146034	300142034	300145034	x= 32 mm	300142032
x= 36 mm	32	31	300146036	300142036	300145036	x= 34 mm	300142034
x= 36 mm	33	32	300146036	300142036	300145036	x= 34 mm	300142034
x= 38 mm	34	33	300146038	300142038	300145038	x= 36 mm	300142036
x= 38 mm	35	34	300146038	300142038	300145038	x= 36 mm	300142036
x= 40 mm	36	35	300146040	300142040	300145040	x= 38 mm	300142038
x= 40 mm	37	36	300146040	300142040	300145040	x= 38 mm	300142038

### 3.4. Haken Falzmontage

Haken x-Maß	Fensterüber- schlagtiefe mit 8mm Bürste	Haken lose beiliegend Artikelnr. Haken lang Anzahl: 4x	Haken montiert Artikelnr. Haken lang Anzahl: 4x	Haken für Mittelarrretierung	
				Haken x-Maß	Art.-Nr. Haken lang Anzahl: 2x
x = 4 mm	Feste Falztiefe = 2 mm	300142004 + 4x Schraube M3x4mm	300142004	Nicht möglich!	

### 3.5. Federhaken

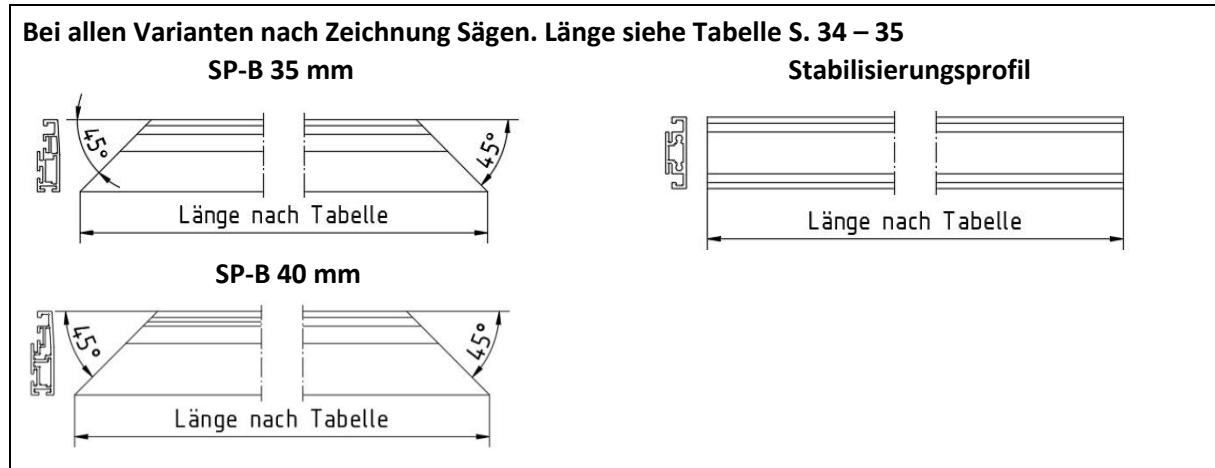
Haken x-Maß	Fensterüberschlagtiefe		Haken montiert			Haken für Mittelarretierung	
	mit 4mm Bürste	mit 8mm Bürste	Art.-Nr. Haken lang Anzahl: 2x	Art.-Nr. Haken kurz Anzahl: 2x	Art.-Nr. Federhaken- aufnahme Set Anzahl: 1x	Haken x-Maß	Art.-Nr. Haken lang Anzahl: 2x
x= 0 mm	-	-	300142000	300142000	300140100	-	-
x= 4 mm	-	5	300142004	300145004		x= 8 mm	300142008
x= 6 mm	-	6	300142006	300145006		x= 8 mm	300142009
x= 6 mm	8	7	300142006	300145006		x= 9mm	300142009
x= 8 mm	9	8	300142008	300145008		x=10 mm	300142010
x= 8 mm	10	9	300142008	300145008		x= 12mm	300142012
x= 9 mm	11	10	300142009	300145009		x= 12mm	300142012
x= 10 mm	12	11	300142010	300145010		x= 14 mm	300142014
x= 11 mm	13	12	300142011	300145011		x= 14 mm	300142014
x= 12 mm	14	13	300142012	300145012		x= 16 mm	300142016
x= 14 mm	15	14	300142014	300145014		x= 16 mm	300142016
x= 14 mm	16	15	300142014	300145014		x= 18 mm	300142018
x= 16 mm	17	16	300142016	300145016		x= 18 mm	300142018
x= 16 mm	18	17	300142016	300145016		x= 19 mm	300142019
x= 18 mm	19	18	300142018	300145018		x= 20 mm	300142020
x= 18 mm	20	19	300142018	300145018		x= 22 mm	300142022
x= 19 mm	21	20	300142019	300145019		x= 22 mm	300142022
x= 20 mm	22	21	300142020	300145020		x= 24 mm	300142024
x= 21 mm	23	22	300142021	300145021		x= 24 mm	300142024
x= 22 mm	24	23	300142022	300145022		x= 26 mm	300142026
x= 24 mm	25	24	300142024	300145024		x= 26 mm	300142026
x= 24 mm	26	25	300142024	300145024		x= 28 mm	300142028
x= 26 mm	27	26	300142026	300145026		x= 28 mm	300142028
x= 26 mm	28	27	300142026	300145026		x= 30 mm	300142030
x= 28 mm	29	28	300142028	300145028		x= 30 mm	300142030
x= 28 mm	30	29	300142028	300145028		x= 32 mm	300142032
x= 30 mm	31	30	300142030	300145030		x= 32 mm	300142032
x= 30 mm	32	31	300142030	300145030		x= 34 mm	300142034
x= 32 mm	33	32	300142032	300145032		x= 34 mm	300142034
x= 32 mm	34	33	300142032	300145032		x= 36 mm	300142036
x= 34 mm	35	34	300142034	300145034		x= 36 mm	300142036
x= 34 mm	36	35	300142034	300145034		x= 38 mm	300142038
x= 36 mm	37	36	300142036	300145036		x= 38 mm	300142038
x= 36 mm	38	37	300142036	300145036		x= 40 mm	300142040
x= 38 mm	39	38	300142038	300145038		Nicht möglich!	
x= 38 mm	40	39	300142038	300145038			
x= 40 mm	41	40	300142040	300145040			
x= 40 mm	42	41	300142040	300145040			

### 3.6. Abzugsmaße

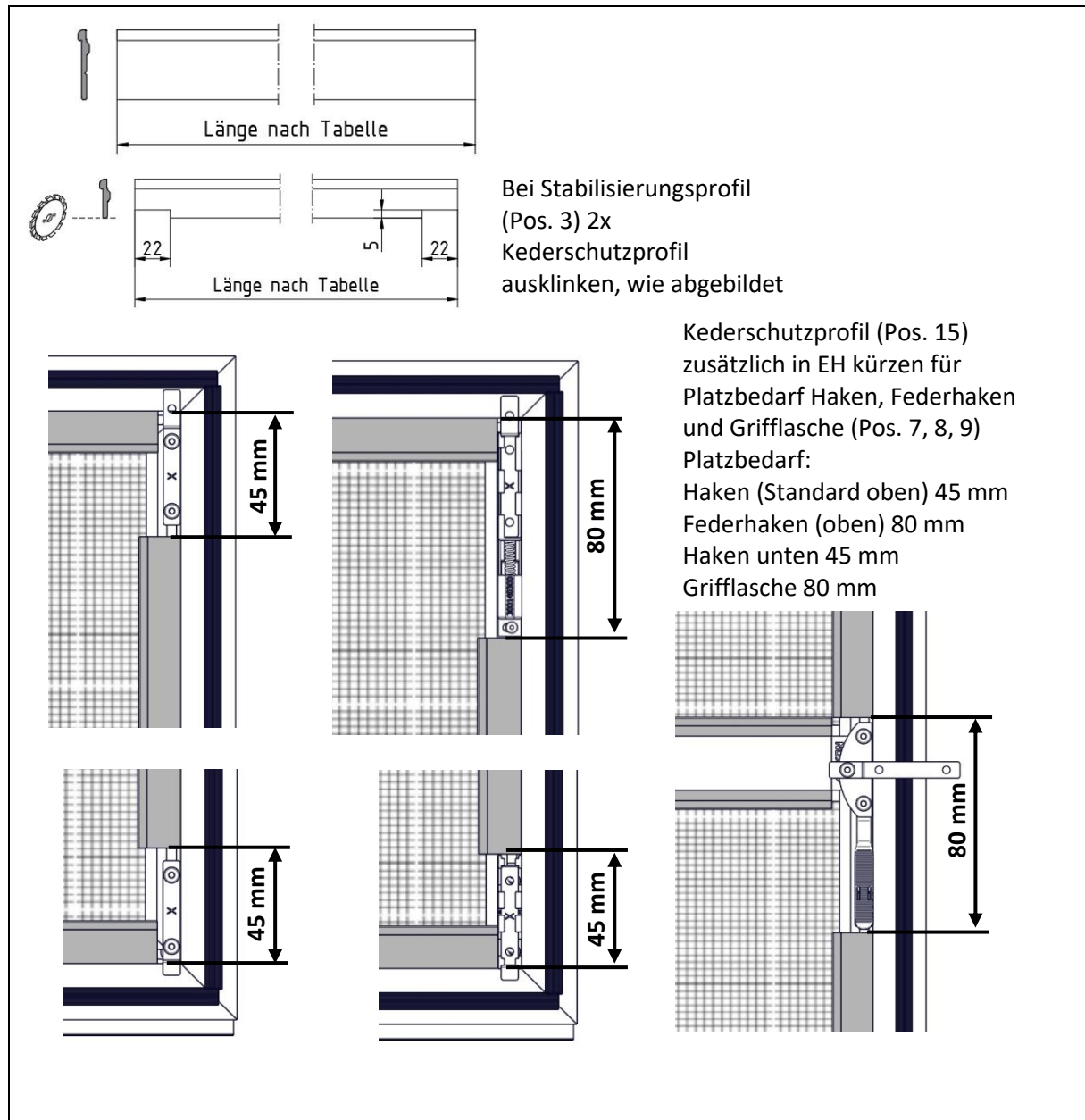
Variante 1: SP-B 35 mm					
Pos.	Bezeichnung	Bezug	Abzugsmaß	Anzahl	Info
1	AL-IS.3 Rahmenprofil SP-B 35 mm	EB	- 0	2	
		EH	- 0	2	
3	AL-IS.2 Stabilisierungsprofil	EB	- 70 mm	1	1x bei EH > 1,5 m 1x bei EB > 1,5 m Kreuz bei EH und EB > 1,5 m
		EH	- 70 mm	1	
		EB und EH	- 70 mm	2	
13	Bürste 4 mm, schwarz	EB	- 0	2	Exakter Zuschnitt bei Einbau
		EH	- 0	2	
14	Bürste 8 mm, schwarzer Fuß 5,8 mm	EB	- 0	2	Exakter Zuschnitt bei Einbau
		EH	- 0	2	
15	AL-IS.2 Kederschutzprofil für Spannrahmen Bei Stabilisierungsprofil	EB	- 56 mm	2	Zusätzliche Bearbeitung S. 36 2 pro Stabilisierungsprofil
		EH	- 70 mm	2	
		EB und/ oder EH	- 70 mm	+2	
16	Gaze	EB x EH	Exakter Zuschnitt bei Einbau	1	Bei Einsatz von Stabilisierungsprofil entsprechend geteilt
17	PVC Keder	EB	Exakter Zuschnitt bei Einbau	2	2 pro Stabilisierungsprofil
		EH		2	
		EB und/ oder EH		+ 2	
Variante 2: SP-B 40 mm					
Pos.	Bezeichnung	Bezug	Abzugsmaß	Anzahl	Info
2	AL-IS.3 Rahmenprofil SP-B 40 mm	EB	- 0	2	
		EH	- 0	2	
3	AL-IS.2 Stabilisierungsprofil	EB	- 80 mm	1	1x bei EH > 1,5 m 1x bei EB > 1,5 m Kreuz bei EH und EB > 1,5 m
		EH	- 80 mm	1	
		EB und EH	- 80 mm	2	
13	Bürste 4 mm, schwarz	EB	- 0	2	Exakter Zuschnitt bei Einbau
		EH	- 0	2	
14	Bürste 8 mm, schwarzer Fuß 5,8 mm	EB	- 0	2	Exakter Zuschnitt bei Einbau
		EH	- 0	2	
15	AL-IS.2 Kederschutzprofil für Spannrahmen Bei Stabilisierungsprofil	EB	- 70 mm	2	Zusätzliche Bearbeitung S. 36 2 pro Stabilisierungsprofil
		EH	- 80 mm	2	
		EB und/ oder EH	- 80 mm	+2	
16	Gaze	EB x EH	Exakter Zuschnitt bei Einbau	1	Bei Einsatz von Stabilisierungsprofil entsprechend geteilt
17	PVC Keder	EB	Exakter Zuschnitt bei Einbau	2	2 pro Stabilisierungsprofil
		EH		2	
		EB und/ oder EH		+ 2	

<b>Variante 3: SP-B 35 Falzmontage</b>					
<b>Pos.</b>	<b>Bezeichnung</b>	<b>Bezug</b>	<b>Abzugsmaß</b>	<b>Anzahl</b>	<b>Info</b>
1	AL-IS.3 Rahmenprofil SP-B 35 mm	EB	- 0	2	
		EH	- 0	2	
3	AL-IS.2 Stabilisierungsprofil	EB	- 70 mm	1	1x bei EH > 1,5 m 1x bei EB > 1,5 m Kreuz bei EH und EB > 1,5 m
		EH	- 70 mm	1	
		EB und EH	- 70 mm	2	
14	Bürste 8 mm, schwarzer Fuß 5,8 mm	EB	- 0	2	Exakter Zuschnitt bei Einbau
		EH	- 0	2	
15	AL-IS.2 Kederschutzprofil für Spannrahmen Bei Stabilisierungsprofil	EB	- 56 mm	2	Zusätzliche Bearbeitung S. 36 2 pro Stabilisierungsprofil
		EH	- 70 mm	2	
		EB und/ oder EH	- 70 mm	+2	
16	Gaze	EB x EH	Exakter Zuschnitt bei Einbau	1	Bei Einsatz von Stabilisierungsprofil entsprechend geteilt
17	PVC Keder	EB	Exakter Zuschnitt bei Einbau	2	2 pro Stabilisierungsprofil
		EH		2	
		EB und/ oder EH		+ 2	

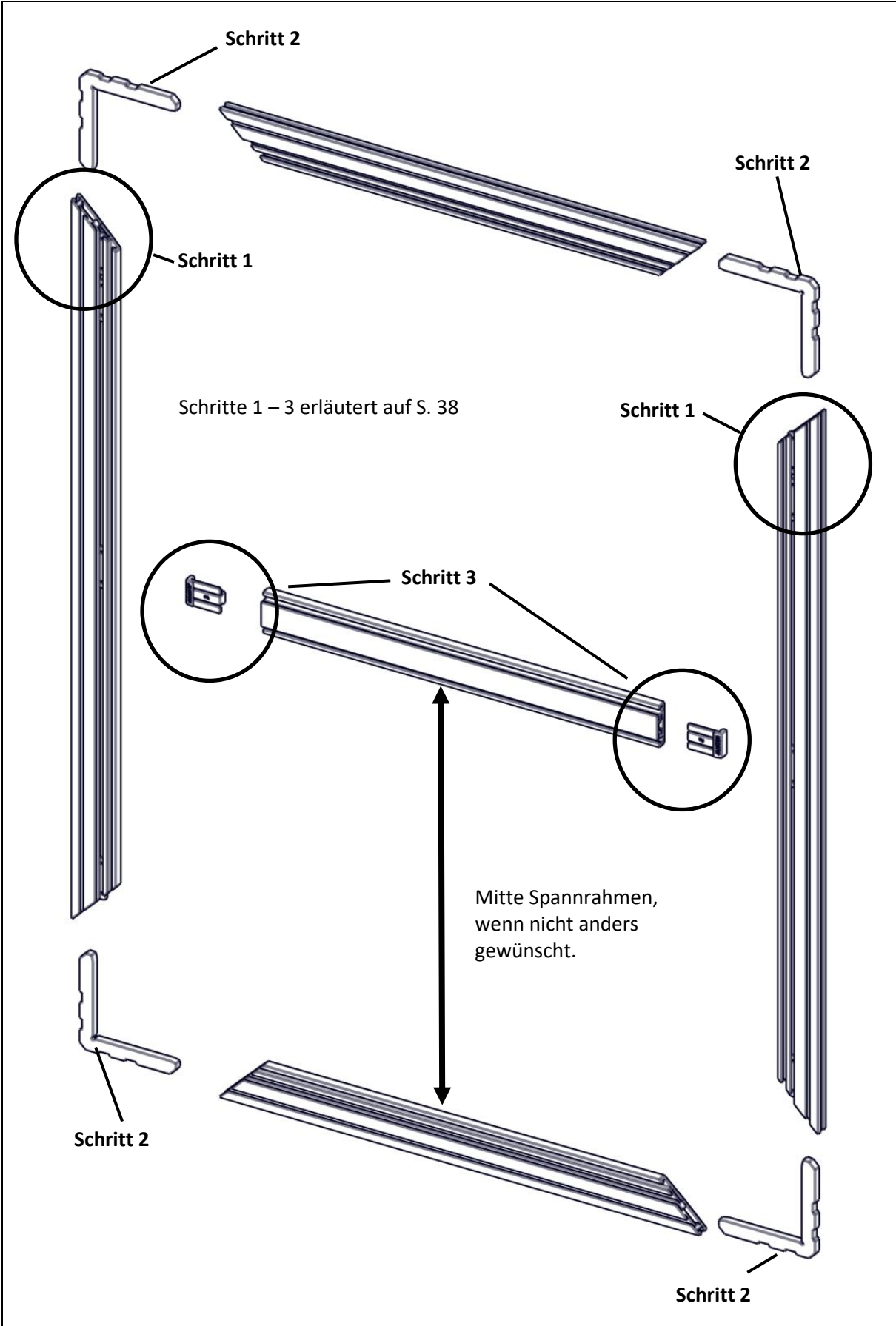
### 3.7. Zeichnungen Zuschnitt



### 3.8. Kederschutzprofil



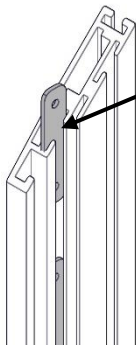
# 4. Zusammenbau



### Schritt 1

#### Variante 1 und 2:

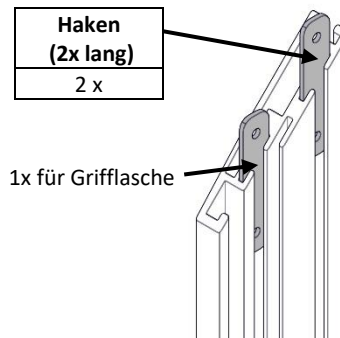
Schlitten (Pos. 6) an beiden Profilen (EH) einfügen.



Haken (Standard) und Griffflasche	Federhaken und Griffflasche
3 x	4 x

#### Variante 3:

Schlitten (Pos. 6) an beiden Profilen (EH) einfügen.



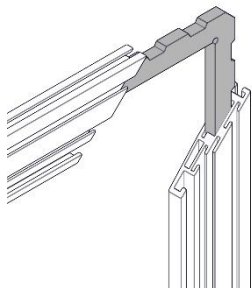
Haken (2x lang)  
2 x

1x für Griffflasche

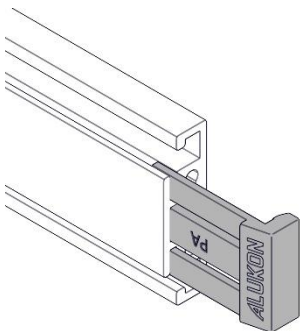
### Schritt 2

Eckverbinder (Pos. 4) in die Kammer der Rahmenprofile (Pos. 1 oder 2) einfügen.

Mit Eckverbinderpresse verpressen.

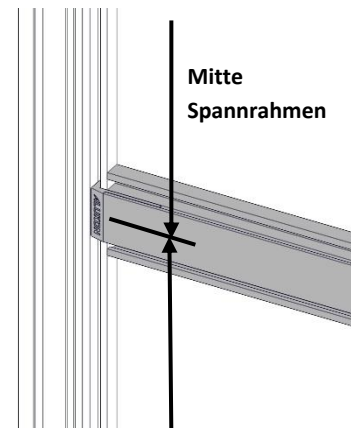


### Schritt 3



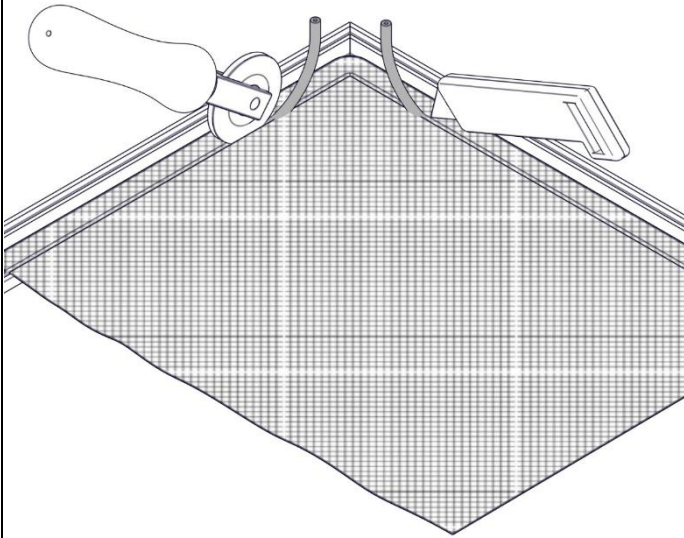
Verbinder für Stabilisierungsprofil (Pos. 5) an beiden Enden des Stabilisierungsprofil (Pos. 3) einfügen und ankleben.

Anschließend im Rahmenprofil einsetzen und ankleben (Position: Mitte des Spannrahmens).



Mitte  
Spannrahmen

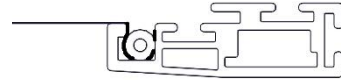
#### Schritt 4



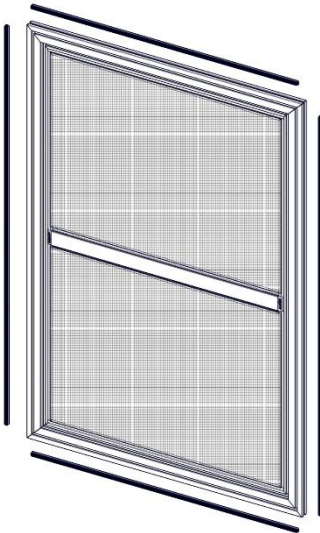
Gaze (Pos. 16) auf den Spannrahmen legen.  
PVC Keder (Pos. 17) in die Kammer einrollen.  
Die Gaze muss gespannt sein.  
Überschüssigen PVC Keder und Gaze  
abschneiden.

PVC Keder  $\varnothing 5,1$  bei Standard Gaze,  
Pollenschutz und Durchblick

PVC Keder  $\varnothing 4,7$  bei Edelstahl Gaze und  
reißfester Gaze

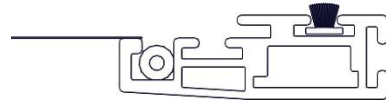


#### Schritt 5



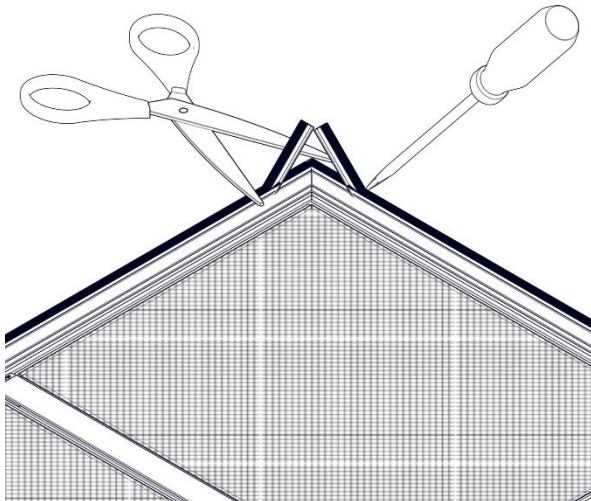
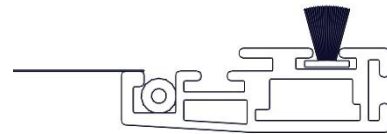
##### Standard:

Bürste 4 mm (Pos. 13) umlaufend in die  
Kammer des Rahmenprofils einrollen.  
Überschüssige Bürste abschneiden.



##### Optional:

Bürste 8 mm (Pos. 14) umlaufend in die  
Kammer des Rahmenprofils einrollen.  
Überschüssige Bürste abschneiden.

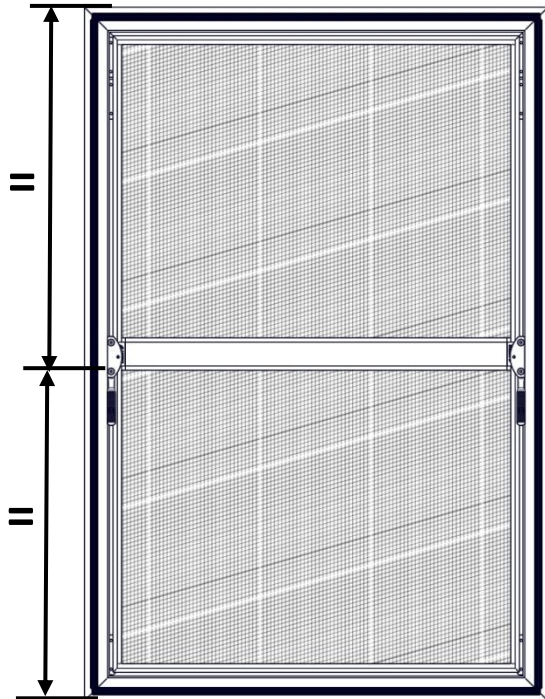
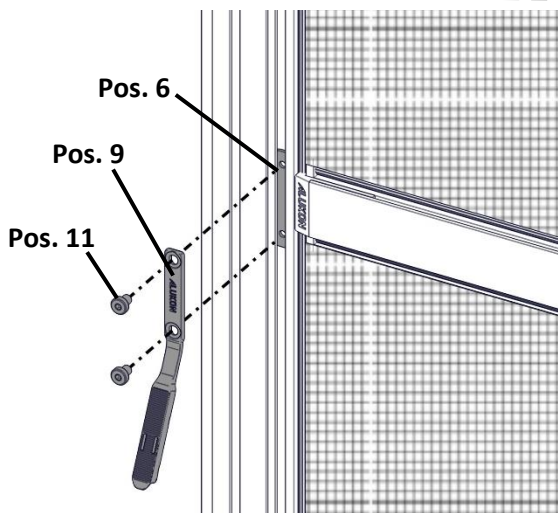
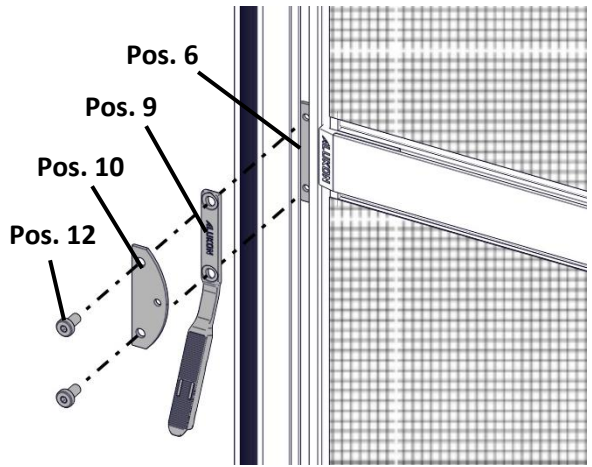


##### Bei Variante 3

Bürste 8 mm (Pos. 14) umlaufend in der äußeren  
Kammer des Rahmenprofils einrollen.  
Überschüssige Bürste abschneiden.



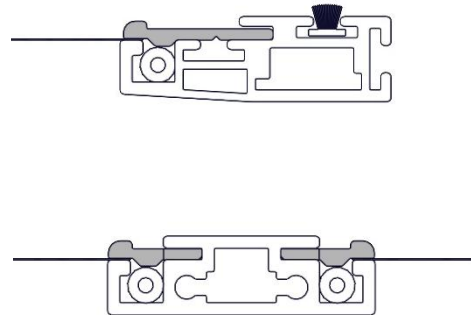
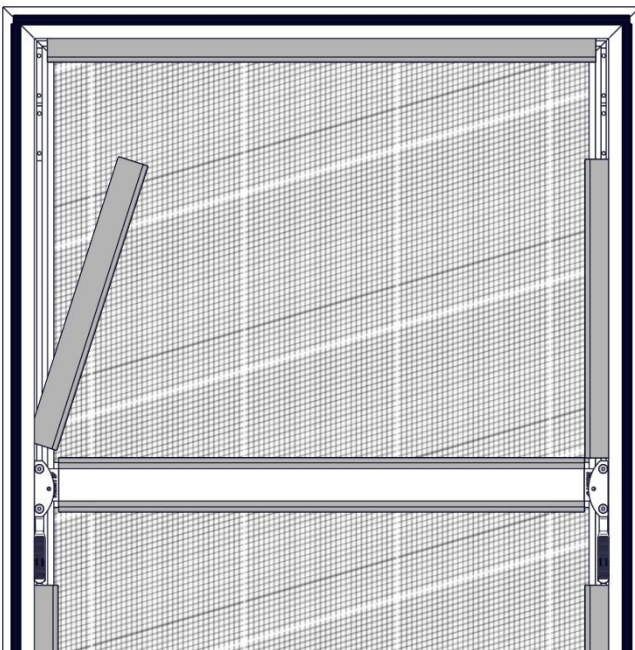
### Schritt 6



**Bei SP-B ohne Mittelarretierung (unten Dargestellt):**  
Griffflasche (Pos. 9) auf Schlitten (Pos. 6) mit  
Zylinderkopfschraube (Pos. 11) schrauben.

**Bei SP-B mit Mittelarretierung (oben Dargestellt):**  
Griffflasche (Pos. 9) und Platte für Mittelarretierung  
(Pos. 10) auf Schlitten (Pos. 6) mit  
Zylinderkopfschraube (Pos. 12) schrauben.  
Position untere Zylinderkopfschraube Mitte  
Spannrahmen.

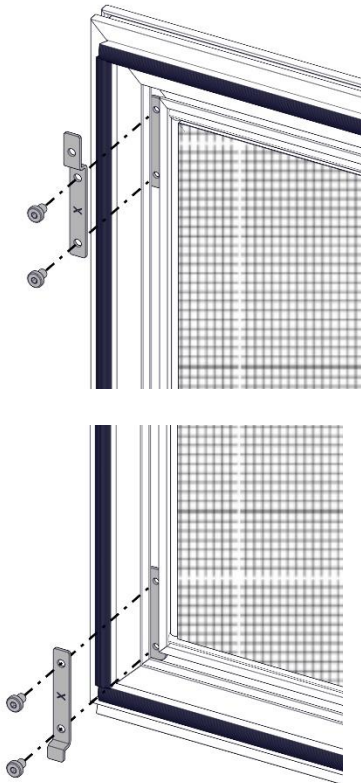
### Schritt 7 (Nur nötig bei Kederschutzprofil)



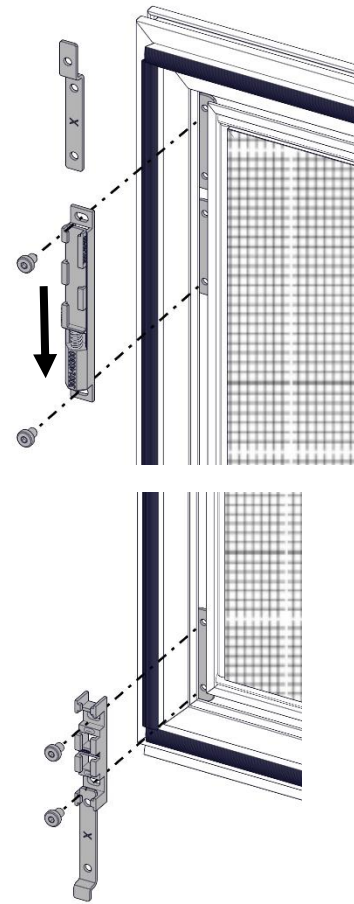
Kederschutzprofil (Pos. 15) einschieben.

## Schritt 8 (bei Haken vormontiert)

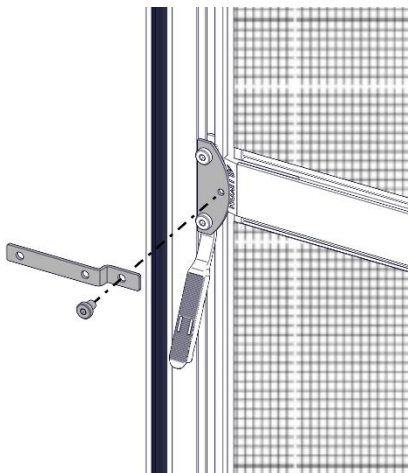
### Variante 1 und 2 (Haken Standard)



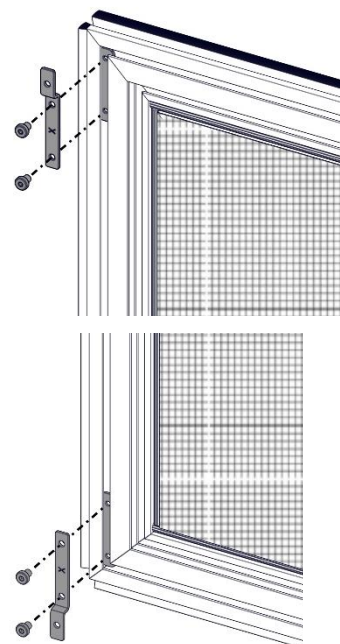
### Variante 1 und 2 (Federhaken)



### Mittelarretierung



### Variante 3 Falzmontage



Haken (Pos.7) oder Federhakenaufnahme (Pos. 8) mit Zylinderkopfschraube (Pos. 11) auf Schlitten (Pos. 6) schrauben.

## Schritt 9

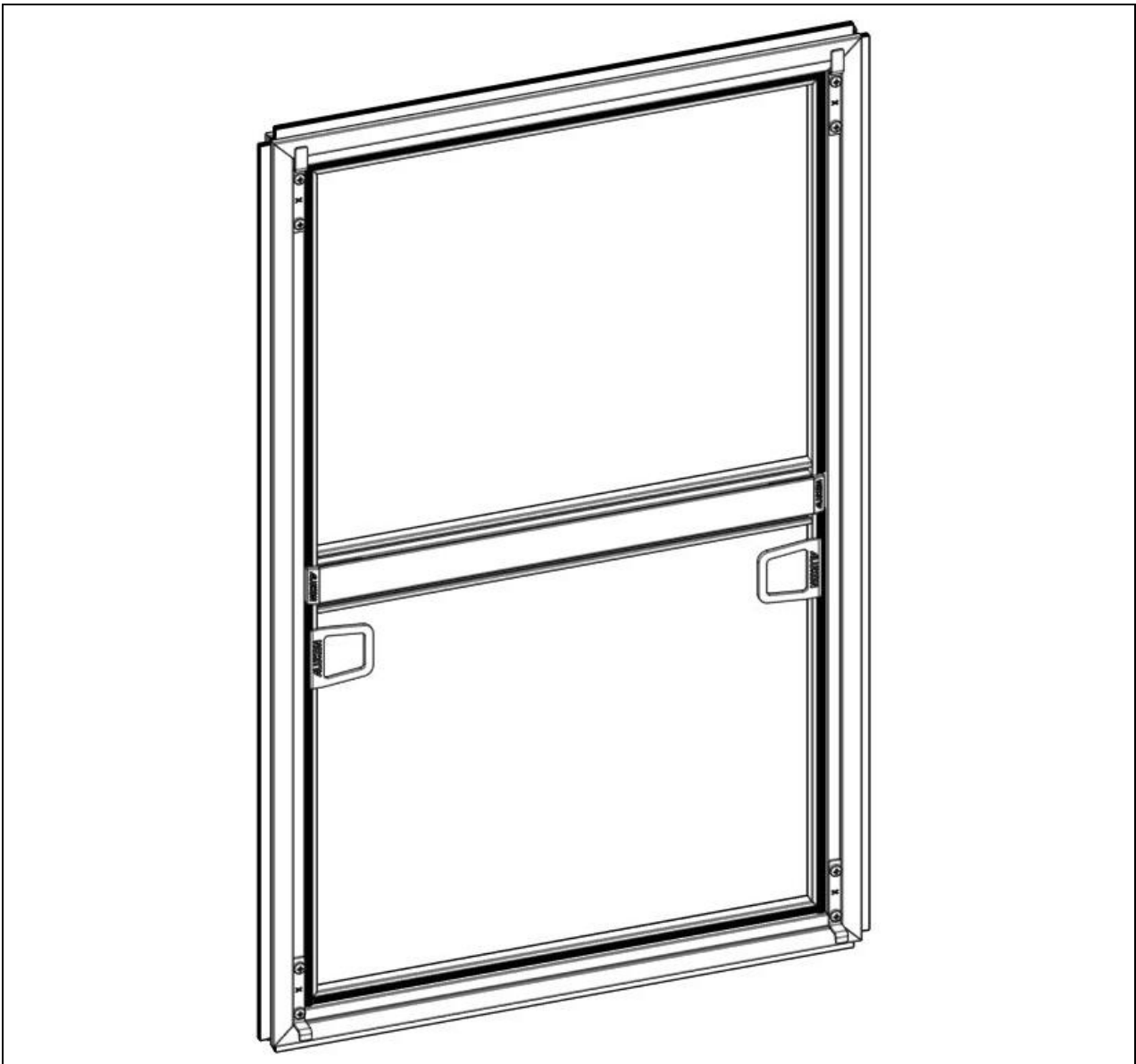
### Bei Haken lose:

Kleinteileset entsprechend der gewünschten Fensterüberschlagstiefe beilegen.

Bei Mittelarretierung die entsprechenden Haken und Schrauben beilegen.

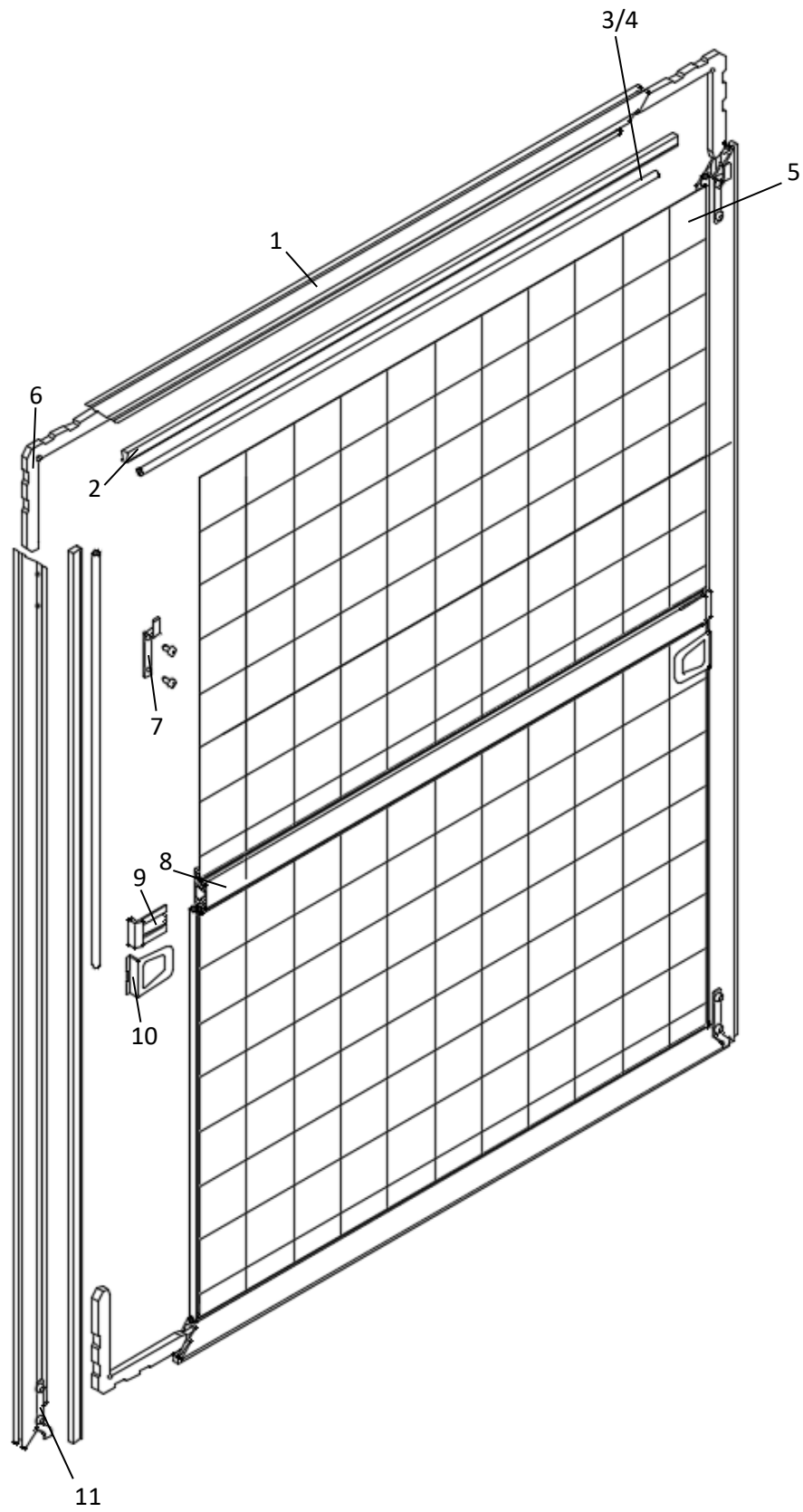
Dem fertigen Spannrahmen beilegen:

Bezeichnung	Stück	Art.-Nr.:
Montageanleitung SP-B	1	897151012
Leistungserklärung Insektenschutzprogramm	1	897152014

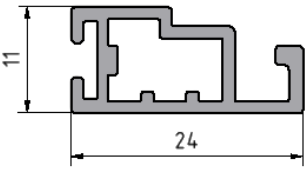
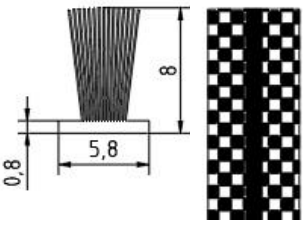
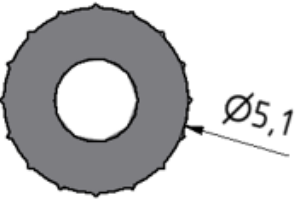
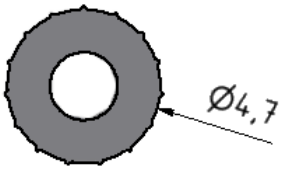
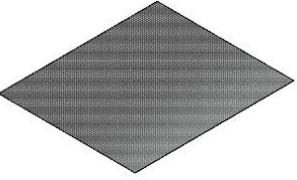
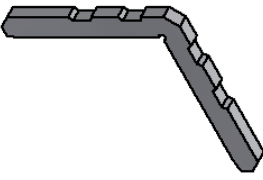

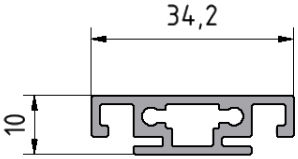


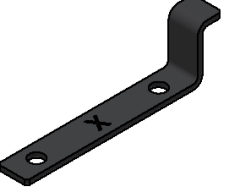
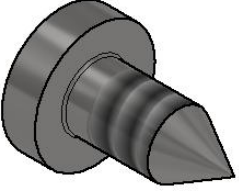


## Spannrahmen SP-B 24

# 1. Explosionszeichnung



## 2. Einzelteile

<p>1.</p> 	<p><b>SP-B 24</b> Art.-Nr.: 3001022FF</p>	<p>2.</p> 	<p><b>Bürste 8mm, schwarzer Fuß</b> Art.-Nr.: 300135890</p>
<p>3.</p> 	<p><b>PVC Keder Ø5,1mm</b> Art.-Nr.: 300135300 Art.-Nr.: 300135400</p>	<p>4.</p> 	<p><b>PVC Keder Ø 4,7mm</b> Art.-Nr.: 300235300 Art.-Nr.: 300235400</p>
<p>5.</p> 	<p><b>Gaze</b> Art.-Nr.: 30013.... Art.-Nr.: 30023....</p>	<p>6.</p> 	<p><b>Eckverbinder</b> Art.-Nr.: 300130500</p>
<p>7.</p> 	<p><b>Haken lang</b> Art.-Nr.: 3001420..</p>	<p>8.</p> 	<p><b>Stabilisierungsprofil</b> Art.-Nr.: 3001030FF</p>
<p>9.</p> 	<p><b>Verbinder für Stabilisierungsprofil</b> Art.- Nr.: 300130200</p>	<p>10.</p> 	<p><b>Griffflasche zum Anschrauben</b> Art.-Nr.: 300138200</p>
<p>11.</p> 	<p><b>Haken kurz</b> Art.-Nr.: 3001450..</p>	<p>12.</p> 	<p><b>Linsenkopfschraube Ø2,9x6,5</b> Art.-Nr.: 209210000</p>

### 3. Stückliste / Abzugsmaße:

<b>SP-B 24</b>					
<b>Pos</b>	<b>Bezeichnung</b>	<b>Bezug</b>	<b>Abzugsmaß</b>	<b>Stk.</b>	<b>Bemerkung</b>
1	SP-B 24	Elementbreite Elementhöhe	-	2x Breite 2x Höhe	Gehrungsschnitt beidseitig
2	Bürste 8mm	Elementbreite Elementhöhe	Exakter Zuschnitt bei Einbau	2x Breite 2x Höhe	-
3	PVC Keder ø5,1	Elementbreite Elementhöhe	Exakter Zuschnitt bei Einbau	2x Breite 2x Höhe	Bei normaler, Pollenschutz und Durchblick Gaze (+ggf. 2x Breite Stabilisierungsprofil)
4	PVC Keder ø4,7	Elementbreite Elementhöhe	Exakter Zuschnitt bei Einbau	2x Breite 2x Höhe	Bei reißfester oder Edelstahl Gaze (+ggf. 2x Breite Stabilisierungsprofil)
5	Gaze	Elementbreite Elementhöhe	Exakter Zuschnitt bei Einbau	Breite x Höhe	(Evtl. geteilt bei Stabilisierungsprofil)
6	Eckverbinder	-	-	4 Stk.	In den Ecken verpresst
7	Haken lang	-	-	2 Stk.	Lose beigelegt
8	Stabilisierungsprofil	Je nach Anordnung (Breite und/oder Höhe)	-48 mm	1 Stk.	Erforderlich ab einer Elementbreite/-höhe von 1,5m
9	Verbinder für Stabilisierungsprofil	-	-	2 Stk.	Nur in Verbindung mit pos. 8
10	Griffflasche	-	-	2 Stk.	-
11	Haken kurz	-	-	2 Stk.	Lose beigelegt

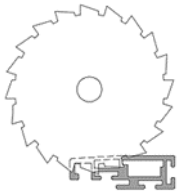
## 5. Hakenverwendung SP-B 24

Haken	Fensterüberschlagtiefe	Art.-Nr.: Haken lang	Art.-Nr.: Haken kurz
X = 0 mm	-	300142000	300145000
X = 4 mm	-	300142004	300145004
X = 6 mm	4	300142006	300145006
X = 8 mm	6	300142008	300145008
X = 9 mm	7	300142009	300145009
X = 10 mm	8	300142010	300145010
X = 11 mm	9	300142011	300145011
X = 12 mm	10	300142012	300145012
X = 14 mm	12	300142014	300145014
X = 16 mm	14	300142016	300145016
X = 18 mm	16	300142018	300145018
X = 19 mm	17	300142019	300145019
X = 20 mm	18	300142020	300145020
X = 21 mm	19	300142021	300145021
X = 22 mm	20	300142022	300145022
X = 24 mm	22	300142024	300145024
X = 26 mm	24	300142026	300145026
X = 28 mm	26	300142028	300145028
X = 30 mm	28	300142030	300145030
X = 32 mm	30	300142032	300145032
X = 34 mm	32	300142034	300145034
X = 36 mm	34	300142036	300145036
X = 38 mm	36	300142038	300145038
X = 40 mm	38	300142040	300145040

## 6. Zusammenbau

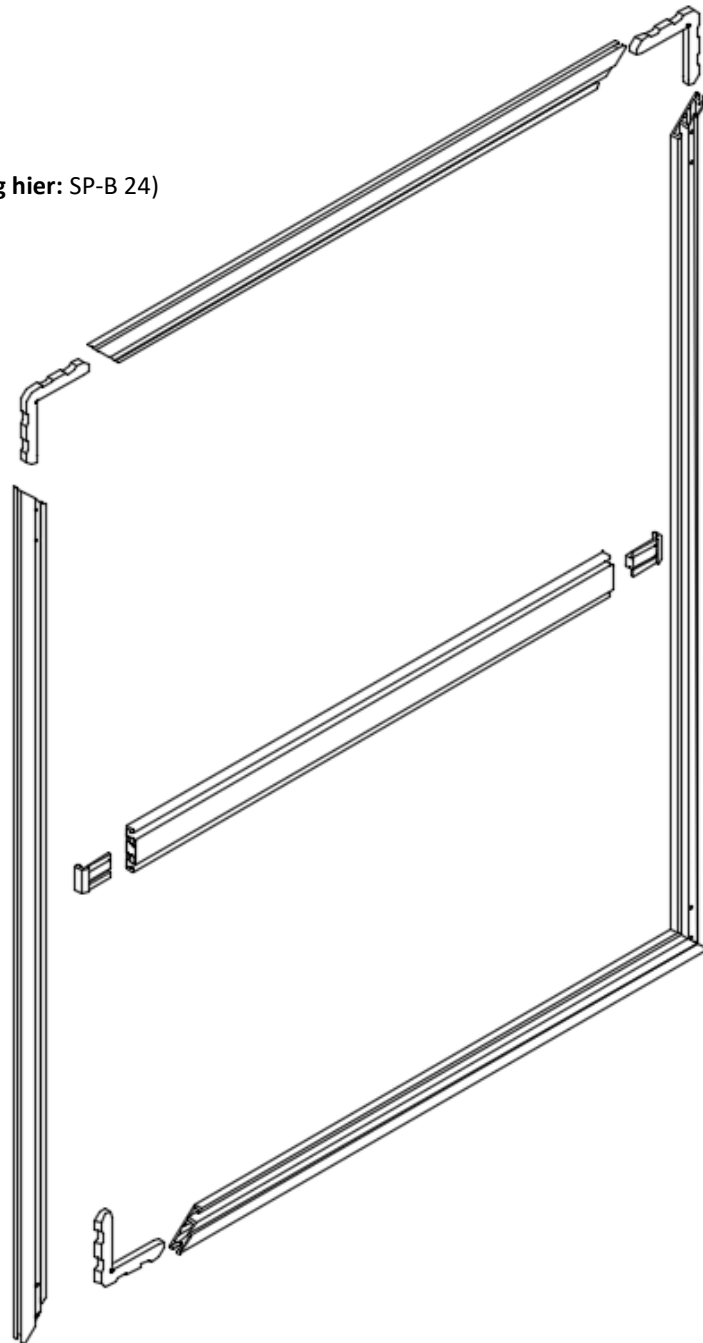
### 6.1. Zusammenbau Rahmen Variante 1 (SP-V 10 oder SP-V 18)

6.1.1



Sägen Sie die benötigten Profile. (siehe Stückliste; Abbildung hier SP-B 24)  
**Sägearbeiten nur durch geschultes Personal!**

(Abbildung hier: SP-B 24)

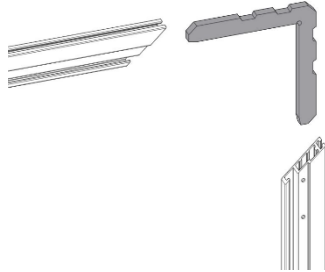


### 6.1.2.

Eckverbinder (Pos. 6) in Kammer schieben und verpressen.

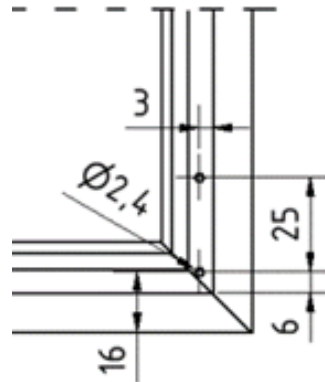
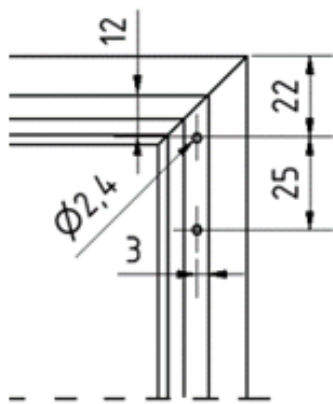
**Vor Schritt 3 unbedingt erst Schritt 2 bearbeiten!**

**Arbeiten an der Presse nur durch geschultes Personal!**



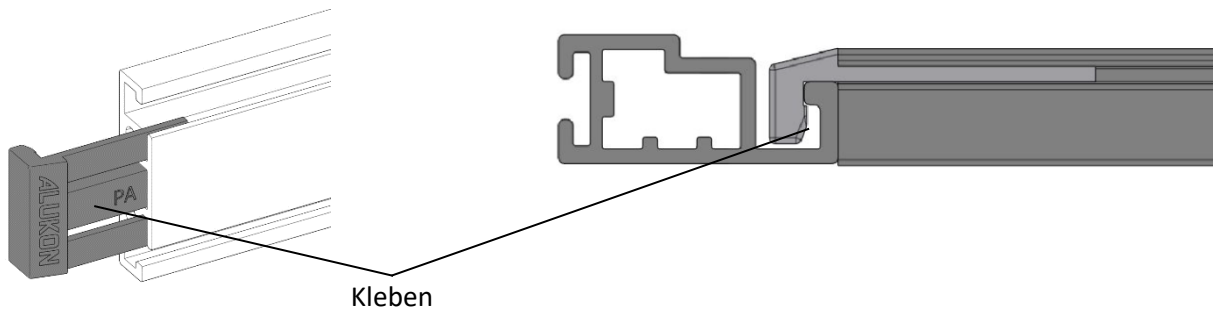
### 6.1.3.

Bohrungen für Haken beidseitig laut Skizze bohren.



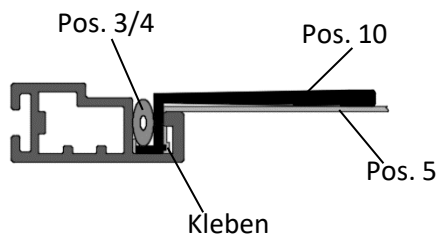
### 6.1.4.

Verbinder (Pos. 9) in Kammer schieben und verkleben. Anschließend Verbinder wie abgebildet einhängen und verkleben. (Hinweis: Schritt4 nur ab einer Elementhöhe/-breite von mindestens 1,5m nötig).



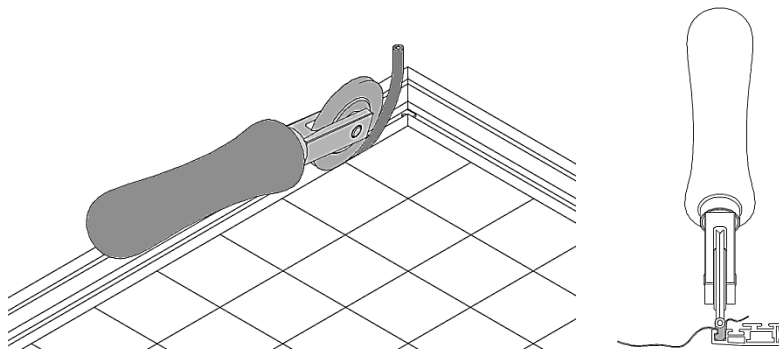
## 6.2. Gaze, Griffflasche, Bürste und Keder (SP-V 10 und SP-V 18)

6.3.1.



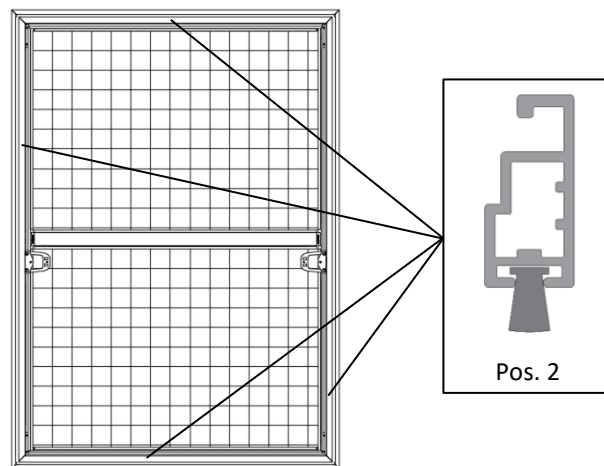
Griffflasche (Pos. 10) beidseitig unter die Gaze (Pos. 5) hängen, ankleben und mit dem Keder (Pos. 3/4) einziehen.

6.3.2.



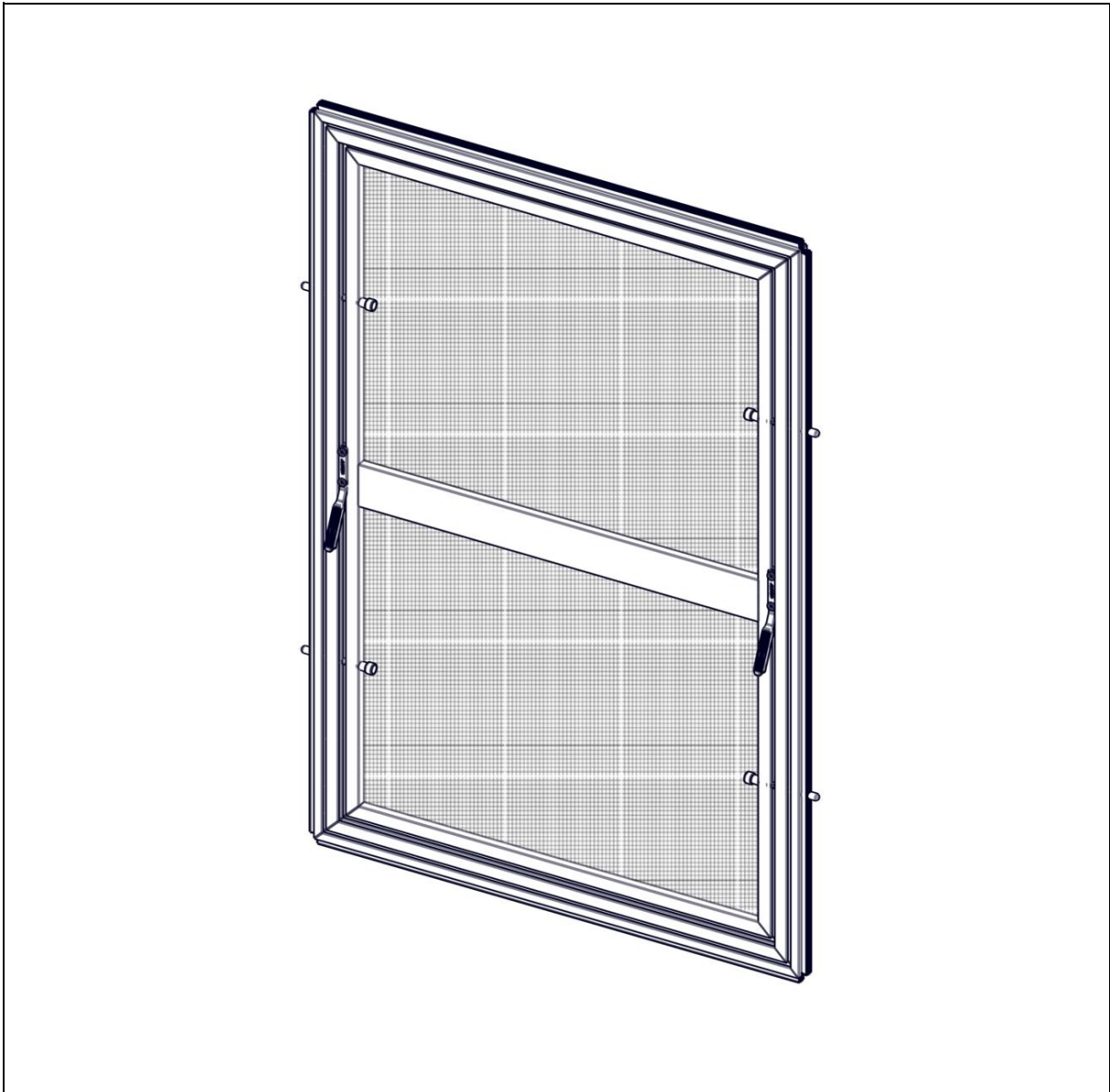
Keder  $\varnothing 5,1$  bei normaler, Durchblick- oder Pollenschutzgaze.  
Keder  $\varnothing 4,7$  bei reißfester oder Edelstahlgaze einrollen.  
Keder vor Einrollen in warmem Wasser erhitzen.

6.3.3. Abdichtung zum Fenster



Packungsbeilage für SP-B 24

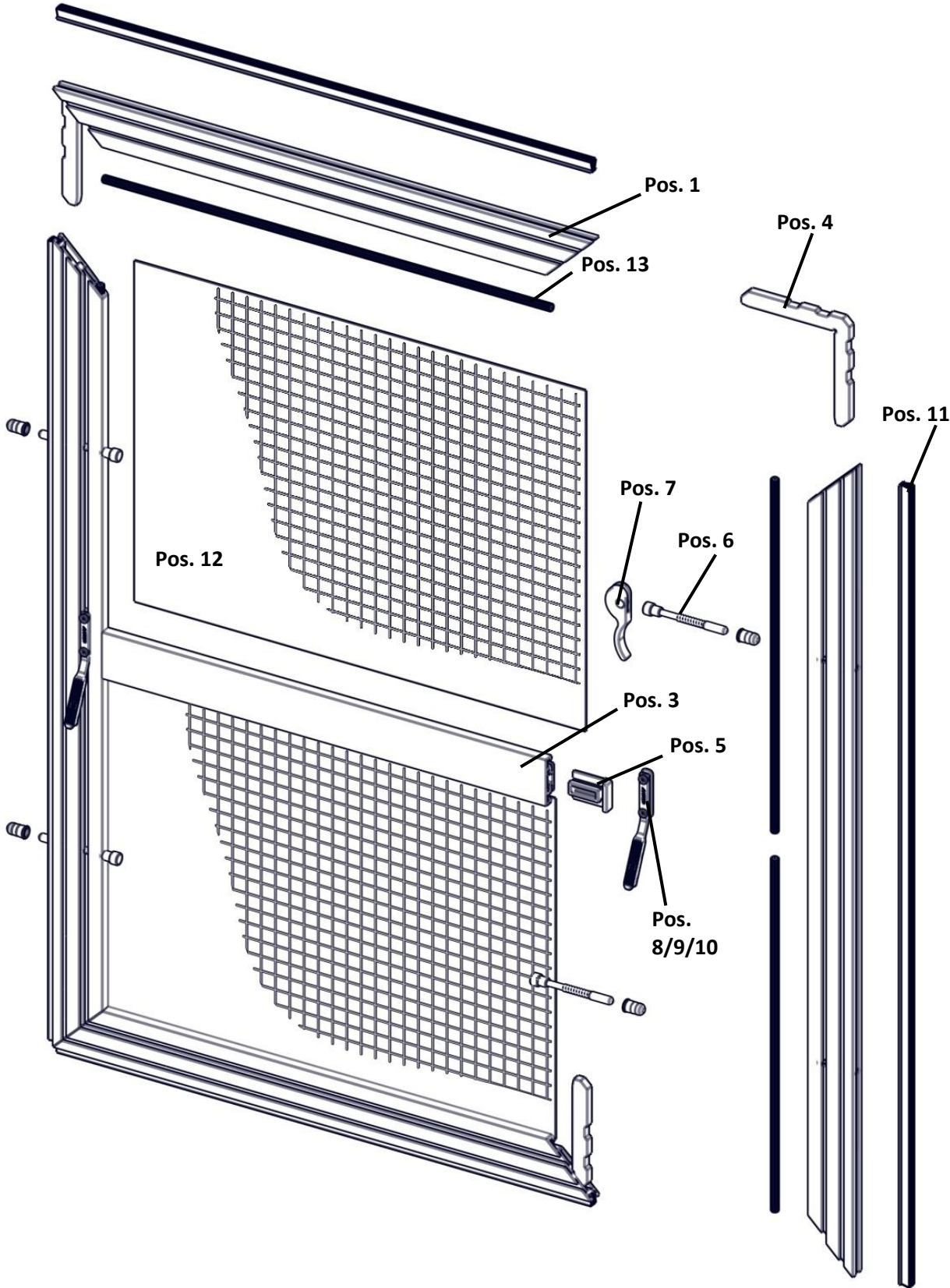
	Art.Nr.:	
Linsenkopfschraube $\varnothing 2,9 \times 6,5$ (Pos. 12)	-	8x
Haken lang (Pos. 7)	300142...	2x
Haken kurz (Pos. 11)	300145...	2x



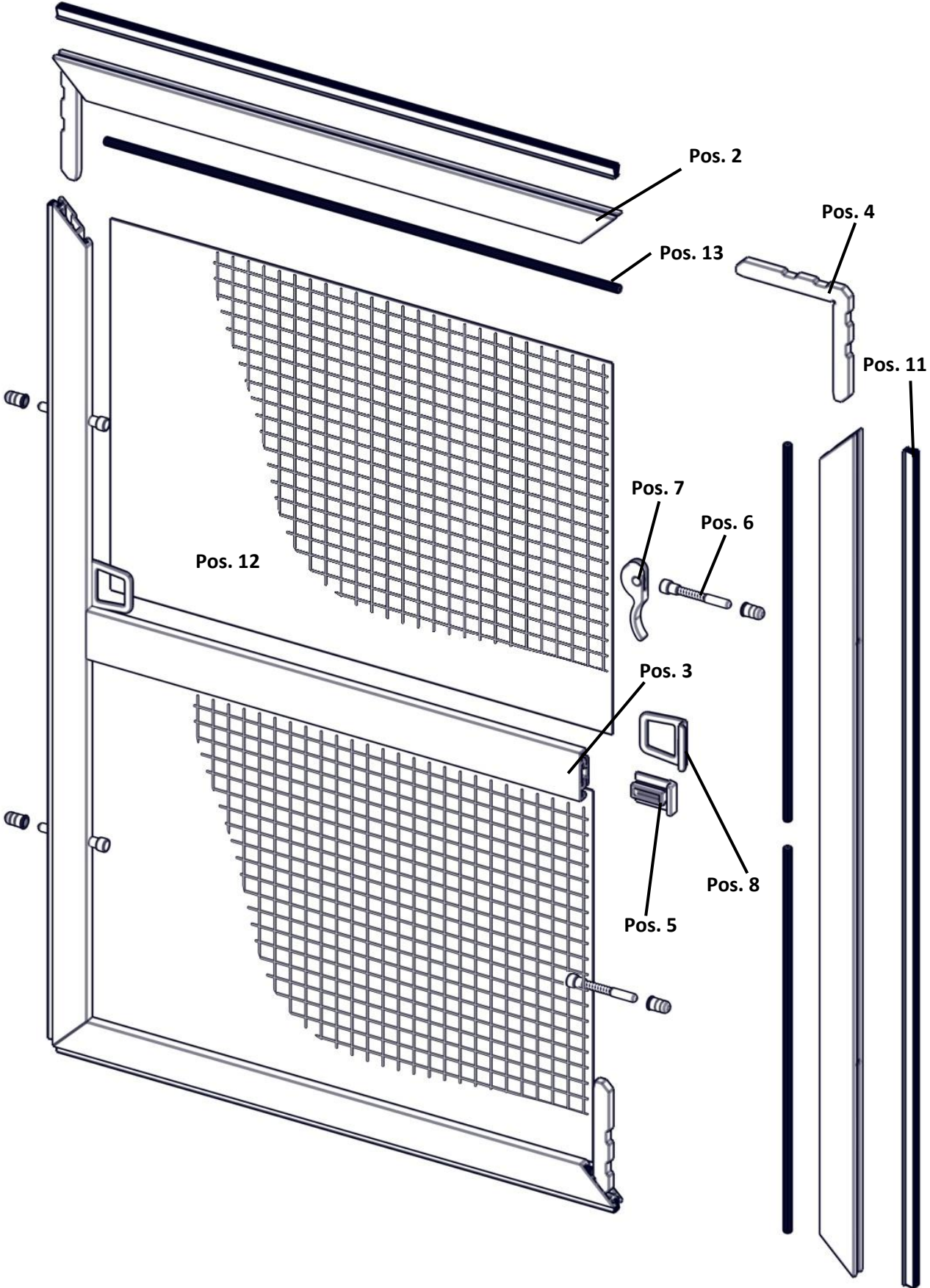
# AL-IS SP-F

# 1. Explosionszeichnungen

## 1.1. Variante 1 SP-F 35

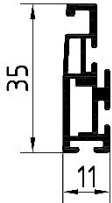
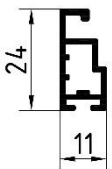
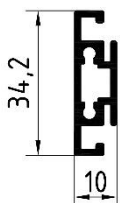
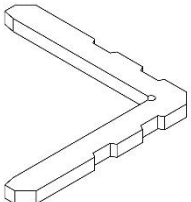
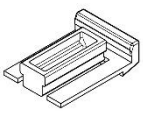


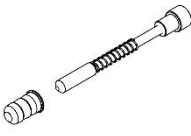
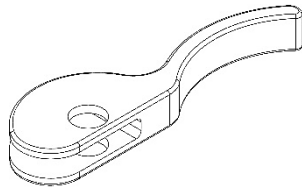

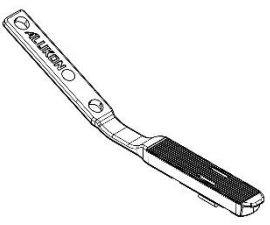
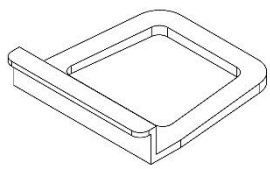
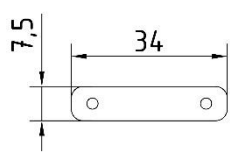
1.2. Variante 2 SP-F 24

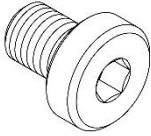
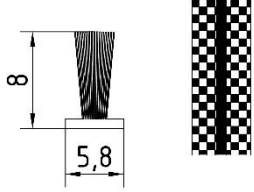
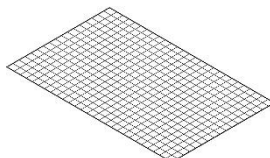
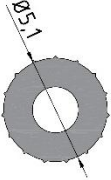
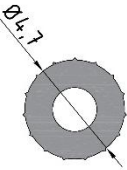


### 3. Bauteile / Stückliste / Zuschnitt

#### 3.1. Bauteile

Pos.	Abbildung	Bezeichnung	Art.-Nr.:
1		AL-IS Rahmenprofil SP-F 35 mm	3001025..
2		AL-IS.2 Rahmenprofil SP-B 24 mm	3001022..
3		AL-IS.2 Stabilisierungsprofil	3001030..
4		AL-IS.3 Eckverbinder stranggepresst f. SP, RT und ST	300130500
5		AL-IS.2 Verbinder für SP Stabilisierungsprofil	300130200

6		AL-IS.2 Federstift inkl. Feder und Hülse  für SP-B 35 mm für SP-B 24 mm	300151100 300151200
7.1		AL-IS.2 Hebel für Federstift schwarz	300151400
7.2		AL-IS.2 Drehgelenk für Federstifthebel	300151300
8.1		Griffflasche, verdeckt	300138400
8.2		AL-IS.2 Griffflaschen für SP, zum Einrollen	300138300
9		AL-IS.2 Schlitten 1,0 mm	300141200

<p><b>10</b></p>		<p>Zylinderkopfschraube M3x4</p>	<p>Alukon: 891192600 Würth: 029234</p>
<p><b>11</b></p>		<p>Bürste 8 mm, schwarzer Fuß 5,8 mm</p>	<p>300135890</p>
<p><b>12</b></p>		<p>Gaze</p>	<p>30013.... 30023....</p>
<p><b>13.1</b></p>		<p>PVC Keder <math>\varnothing</math>5,1 mm grau PVC Keder <math>\varnothing</math>5,1 mm schwarz</p>	<p>300135300 300135400</p>
<p><b>13.2</b></p>		<p>PVC Keder <math>\varnothing</math> 4,7 mm grau PVC Keder <math>\varnothing</math> 4,7 mm schwarz</p>	<p>300235300 300235400</p>

### 3.2. Stückliste SP-F

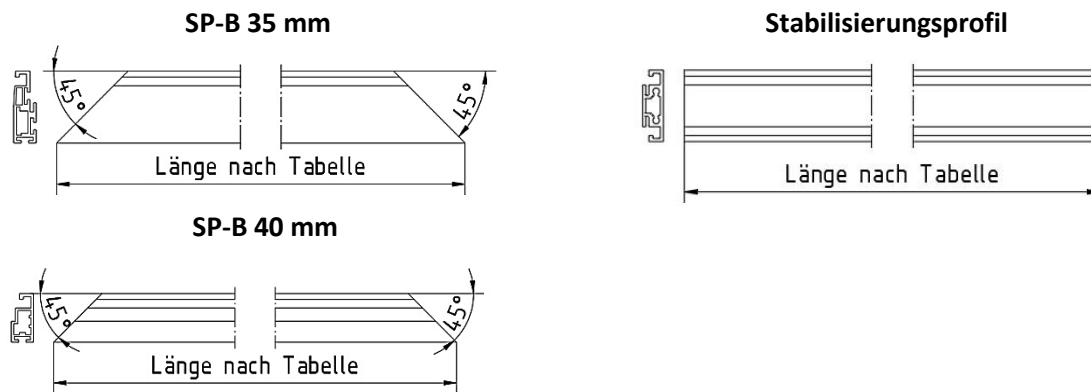
Pos.	Bezeichnung	Stück	Variante	Info
1	AL-IS Rahmenprofil SP-F 35 mm	4	Variante 1	Zuschnitt S. 58
2	AL-IS.2 Rahmenprofil SP-B 24 mm	4	Variante 2	Zuschnitt S. 58
3	AL-IS.2 Stabilisierungsprofil	1	Stabilisierung EH	EH > 1,5 m SP-F 35 EH > 1,3 m SP-F 24
		1	Stabilisierung EB	EB > 1,5 m SP-F 35 EB > 1,3 m SP-F 24
		3	Stabilisierung EH und EB	EH und EB > 1,5 m SP-F 35 EH und EB > 1,3 m SP-F 24
4	AL-IS.3 Eckverbinder stranggepresst f. SP, RT und ST	4	Alle Varianten	
5	AL-IS.2 Verbinder für SP Stabilisierungsprofil	2x pro Pos.4	Mit Stabilisierung	
6	AL-IS.2 Federstift inkl. Feder und Hülse	4	für SP-B 35 mm bei Variante 1	
		4	für SP-B 24 mm bei Variante 2	
7.1	AL-IS.2 Hebel für Federstift schwarz	4	In Verbindung mit Pos. 7.2	optional
7.2	AL-IS.2 Drehgelenk für Federstifthebel	4		optional
8.1	Griffflasche, verdeckt	2	Variante 1	
8.2	AL-IS.2 Griffflaschen für SP, zum Einrollen	2	Variante 2	
9	AL-IS.2 Schlitten 1,0 mm	2	Variante 1	
10	Zylinderkopfschraube M3x4	4	Variante 1	
11	Bürste 8 mm, schwarzer Fuß 5,8 mm	4	Alle Varianten	
12	Gaze	1	Keine Stabilisierung	
		2	Mit Stabilisierung EH oder EB	
		4	Mit Stabilisierung EH und EB	
13	PVC Keder	4	Keine Stabilisierung	Keder ø siehe S. 62
		8	Mit Stabilisierung EH oder EB	
		16	Mit Stabilisierung EH und EB	

### 3.3. Abzugsmaße

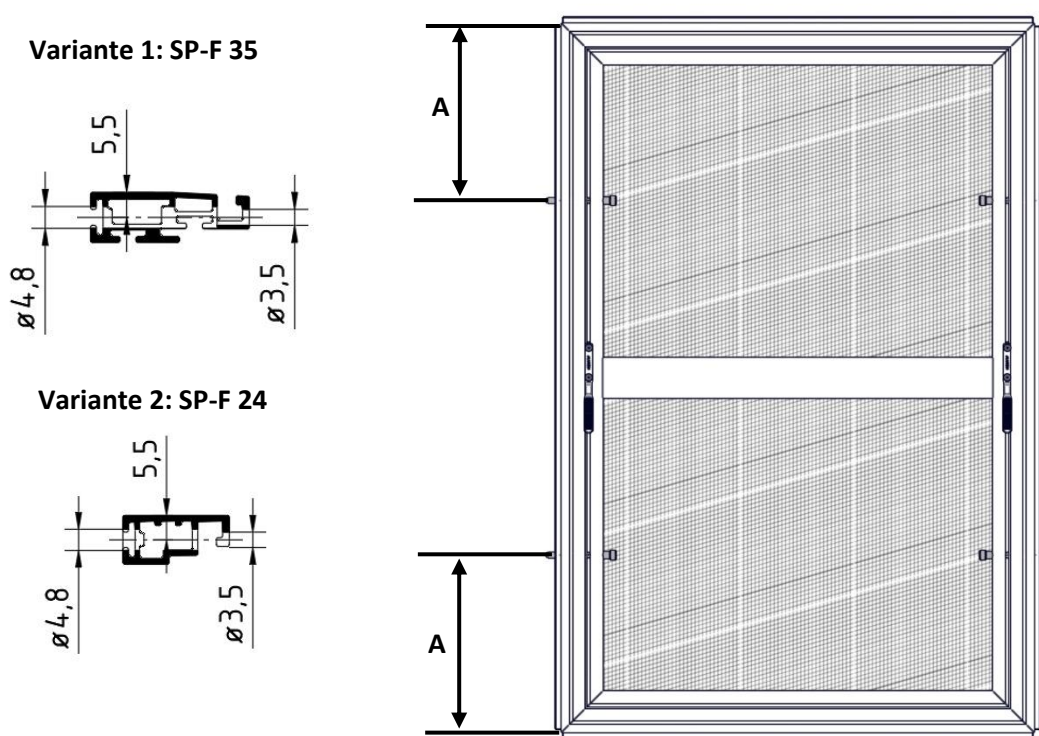
Variante 1: SP-F 35 mm					
Pos.	Bezeichnung	Bezug	Abzugsmaß	Anzahl	Info
1	AL-IS Rahmenprofil SP-F 35 mm	EB	- 0	2	
		EH	- 0	2	
3	AL-IS.2 Stabilisierungsprofil	EB	- 70 mm	1	1x bei EH > 1,5 m 1x bei EB > 1,5 m Kreuz bei EH und EB > 1,5 m
		EH	- 70 mm	1	
		EB und EH	- 70 mm	2	
11	Bürste 8 mm, schwarzer Fuß 5,8 mm	EB	- 0	2	Exakter Zuschnitt bei Einbau
		EH	- 0	2	
12	Gaze	EB x EH	Exakter Zuschnitt bei Einbau	1	Bei Einsatz von Stabilisierungsprofilen entsprechend geteilt
13	PVC Keder	EB	Exakter Zuschnitt bei Einbau	2	2 pro Stabilisierungsprofil
		EH		2	
		EB und/ oder EH		+ 2	
Variante 2: SP-F 24 mm					
Pos.	Bezeichnung	Bezug	Abzugsmaß	Anzahl	Info
2	AL-IS.2 Rahmenprofil SP-B 24 mm	EB	- 0	2	
		EH	- 0	2	
3	AL-IS.2 Stabilisierungsprofil	EB	- 48 mm	1	1x bei EH > 13 m 1x bei EB > 1,3 m Kreuz bei EH und EB > 1,3 m
		EH	- 48 mm	1	
		EB und EH	- 48 mm	2	
11	Bürste 8 mm, schwarzer Fuß 5,8 mm	EB	- 0	2	Exakter Zuschnitt bei Einbau
		EH	- 0	2	
12	Gaze	EB x EH	Exakter Zuschnitt bei Einbau	1	Bei Einsatz von Stabilisierungsprofilen entsprechend geteilt
13	PVC Keder	EB	Exakter Zuschnitt bei Einbau	2	2 pro Stabilisierungsprofil
		EH		2	
		EB und/ oder EH		+ 2	

### 3.4. Zeichnungen Zuschnitt

Bei allen Varianten nach Zeichnung Sägen. Länge siehe Tabelle S. 58



### 3.5. Bohrung Federstift

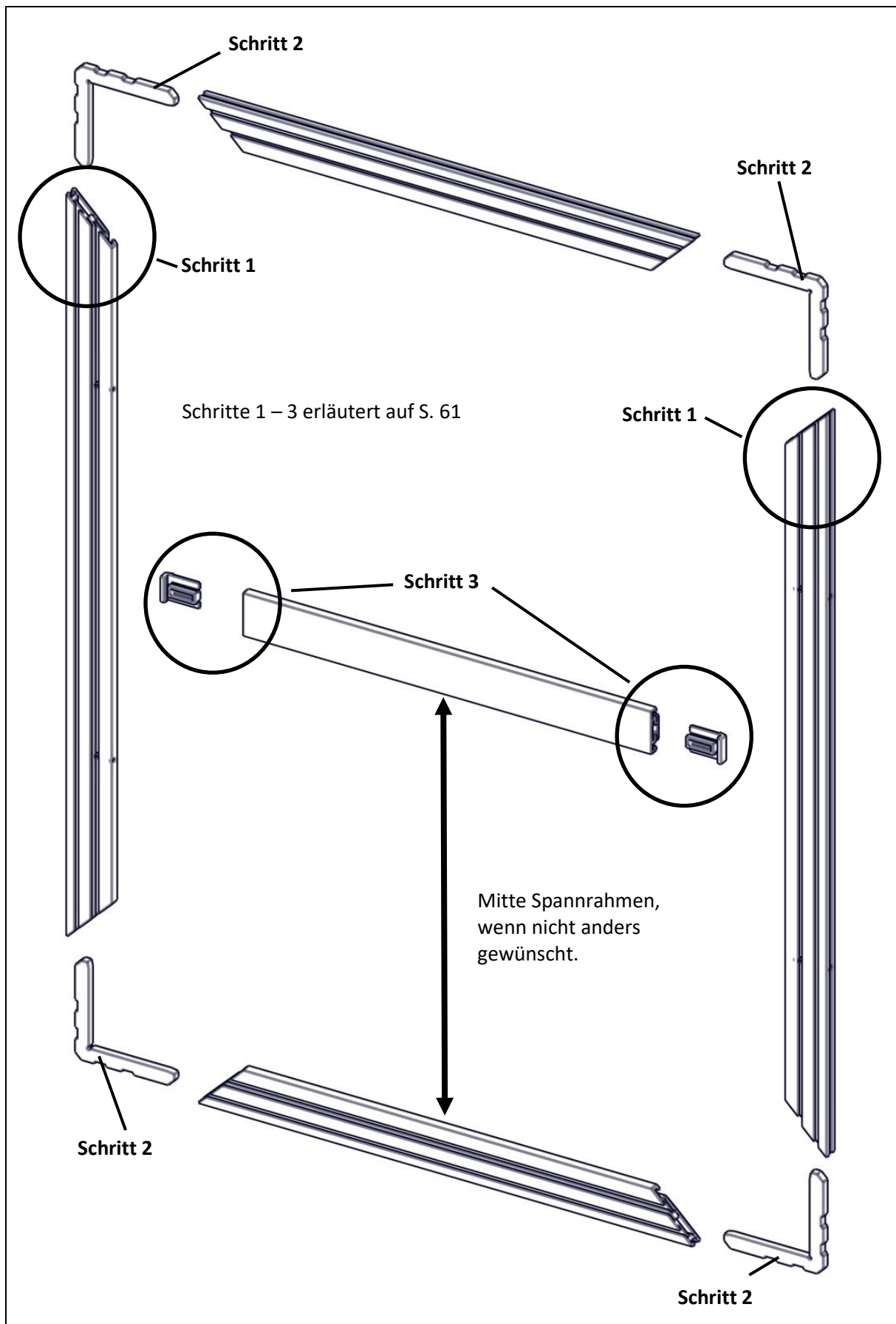


#### Maß A

- 10 cm bei EH  $\leq$  50 cm
- 15 cm bei EH  $\leq$  100 cm
- 20 cm bei EH  $>$  100 cm

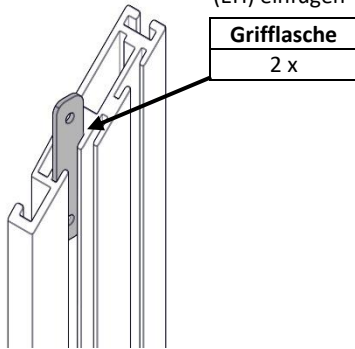
2x Profil EH bohren.

## 4. Zusammenbau



### Schritt 1 nur bei Variante 1

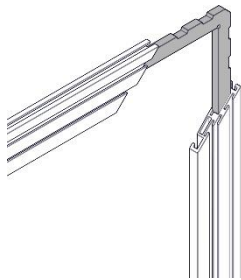
Schlitten (Pos. 9) an beiden Profilen  
(EH) einfügen



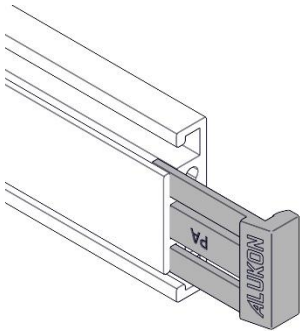
### Schritt 2

Eckverbinder (Pos. 4) in die Kammer der  
Rahmenprofile (Pos. 1 oder 2) einfügen.

Mit Eckverbinderpresse verpressen.

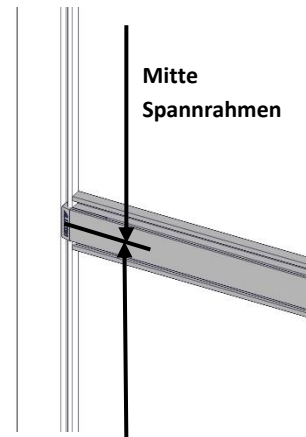


### Schritt 3



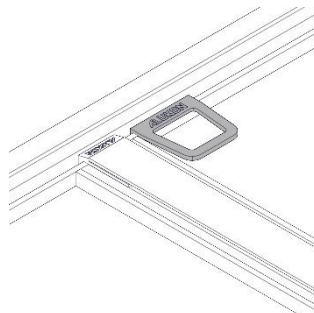
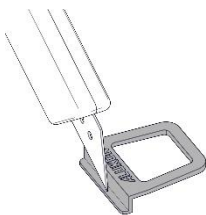
Verbinder für Stabilisierungsprofil (Pos. 5) an  
beiden Enden des Stabilisierungsprofil (Pos. 3)  
einfügen und ankleben.

Anschließend im Rahmenprofil einsetzen und  
ankleben (Position: Mitte des Spannrahmens).

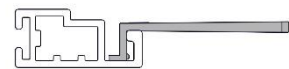


### Schritt 4 nur bei Variante 2

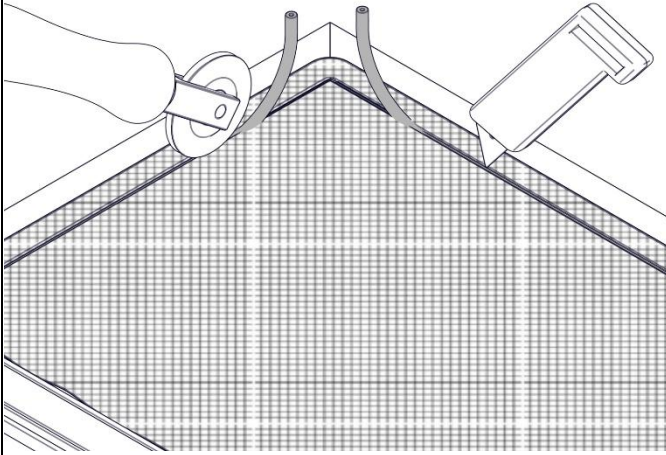
Schenkel für Griffflasche für SP (Pos. 8.2) ca.  
2 mm kürzen.



Griffflasche für SP (Pos. 8.2)  
oberhalb des Stabilisierungsprofil  
einfügen und ankleben.



### Schritt 5



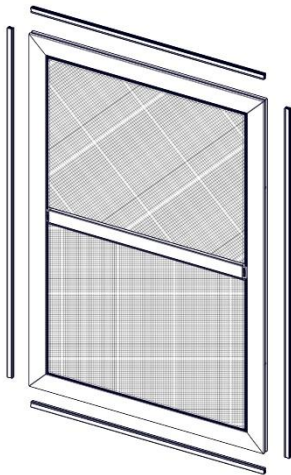
Gaze (Pos. 12) auf den Spanrahmen legen.  
PVC Keder (Pos. 13) in die Kammer einrollen.  
Die Gaze muss gespannt sein.  
Überschüssigen PVC Keder und Gaze  
abschneiden.

PVC Keder  $\varnothing 5,1$  bei Standard Gaze,  
Pollenschutz und Durchblick

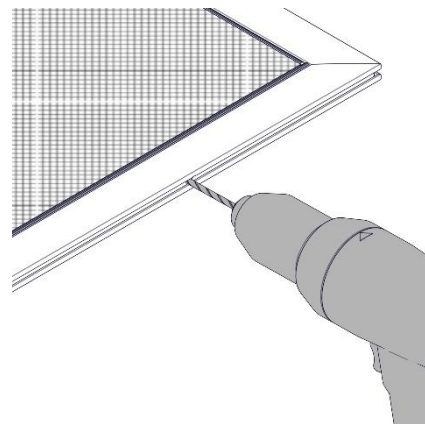
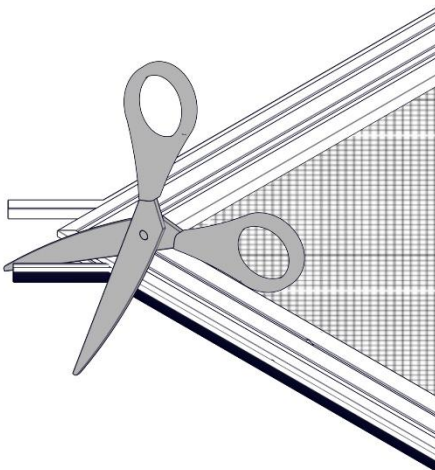
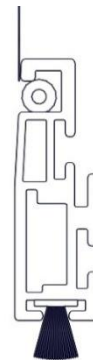
PVC Keder  $\varnothing 4,7$  bei Edelstahl Gaze und  
reißfester Gaze



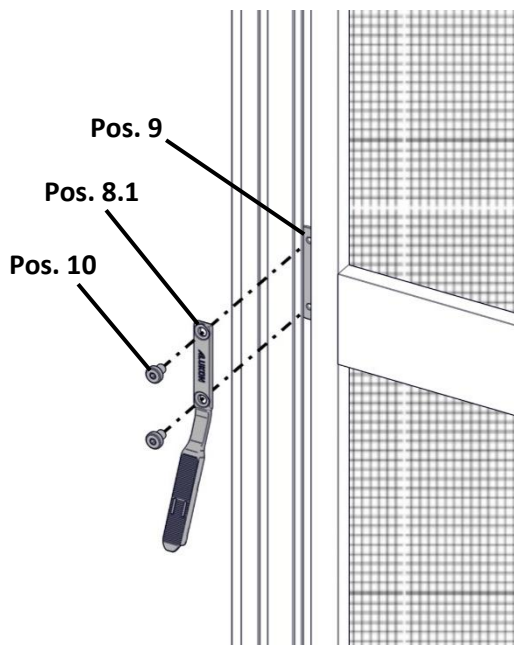
### Schritt 6



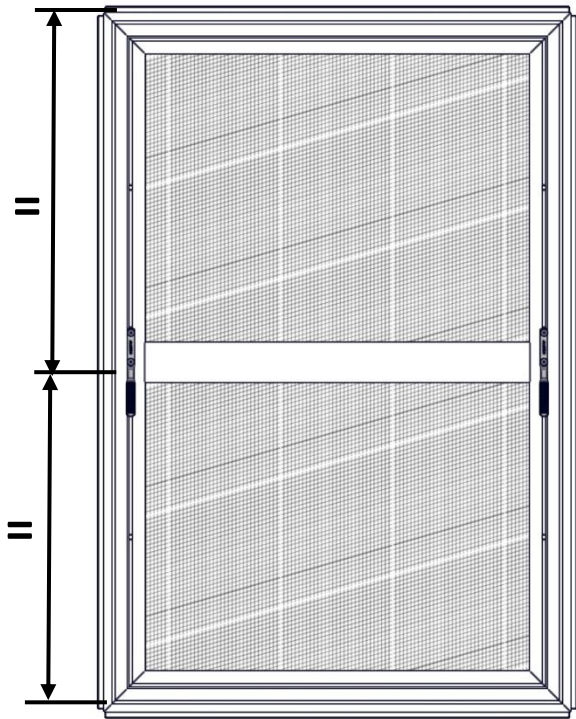
- Bürste 8 mm (Pos. 11) in der unteren Kammer  
umlaufend einrollen.
- Überschüssige Bürste abschneiden.
- Bestehende Bohrungen für die Federstift  
erneut aufbohren  $\varnothing 3,5$ .



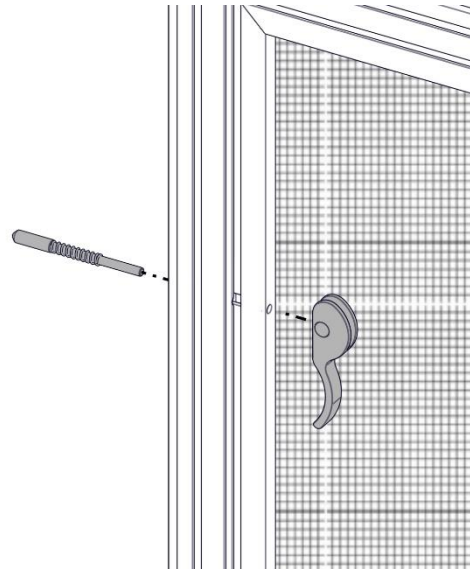
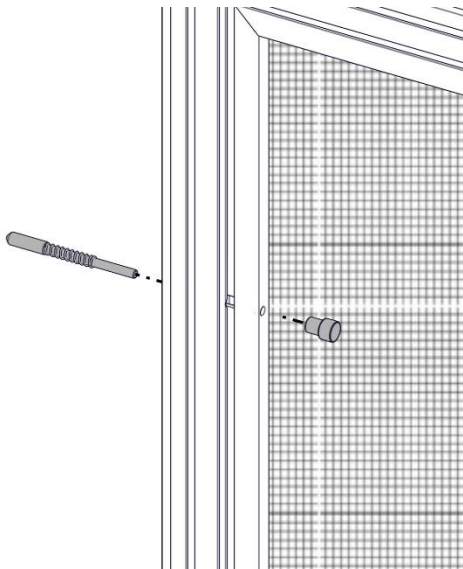
### Schritt 7 nur bei Variante 1



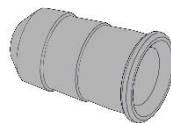
Griffflasche (Pos. 8.1) auf Schlitten (Pos. 9) mit Zylinderkopfschraube (Pos. 10) schrauben.



### Schritt 8



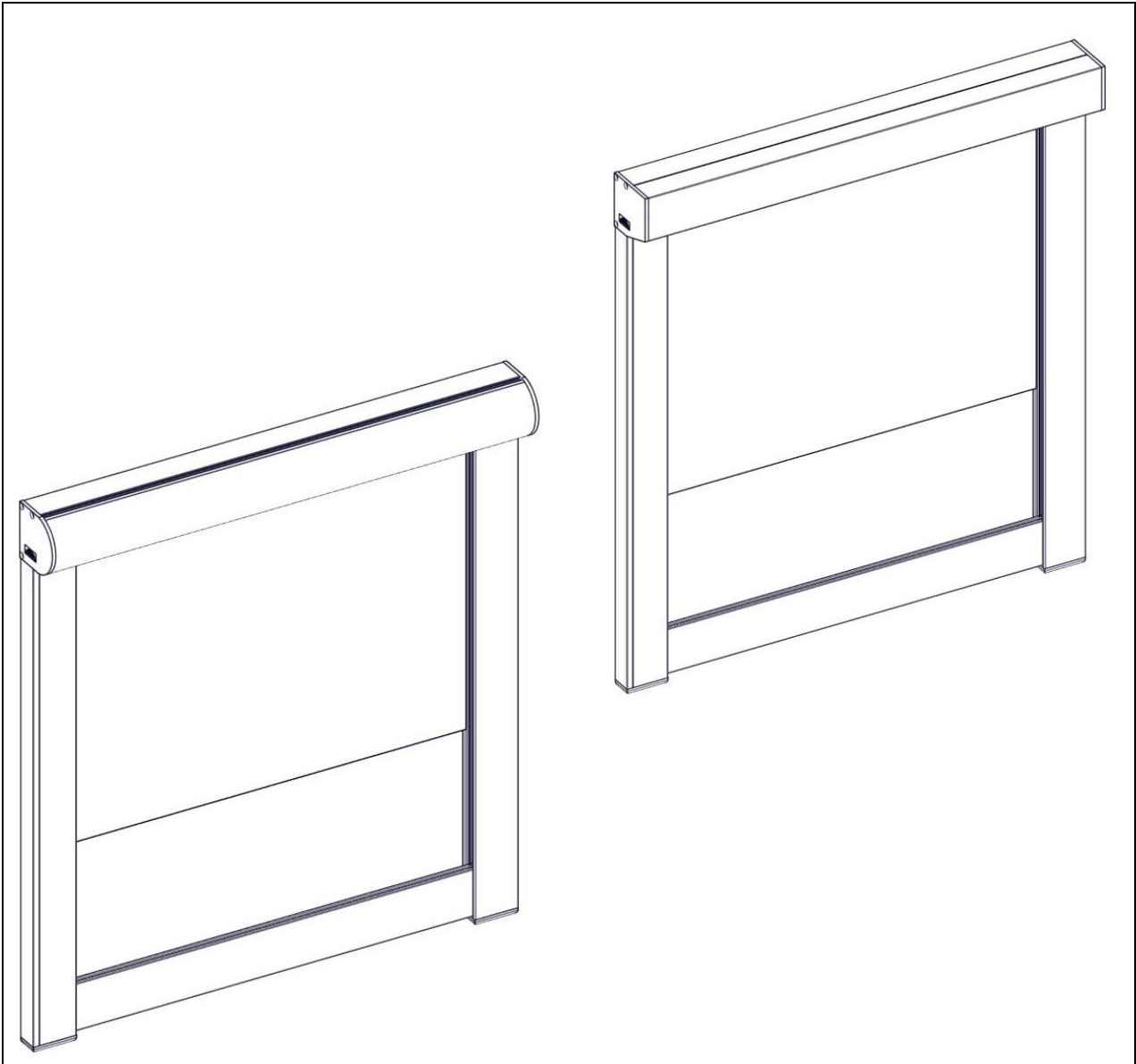
Federstift (Pos. 6) in die Bohrungen stecken und verschrauben.  
Optional: Hebel (Pos. 7.1) und Drehgelenk (Pos. 7.2) verwenden.  
Beiliegende Hülse für Fensterrahmen dem Spannrahmen beilegen.



## Schritt 9

Dem fertigen Spannrahmen beilegen:

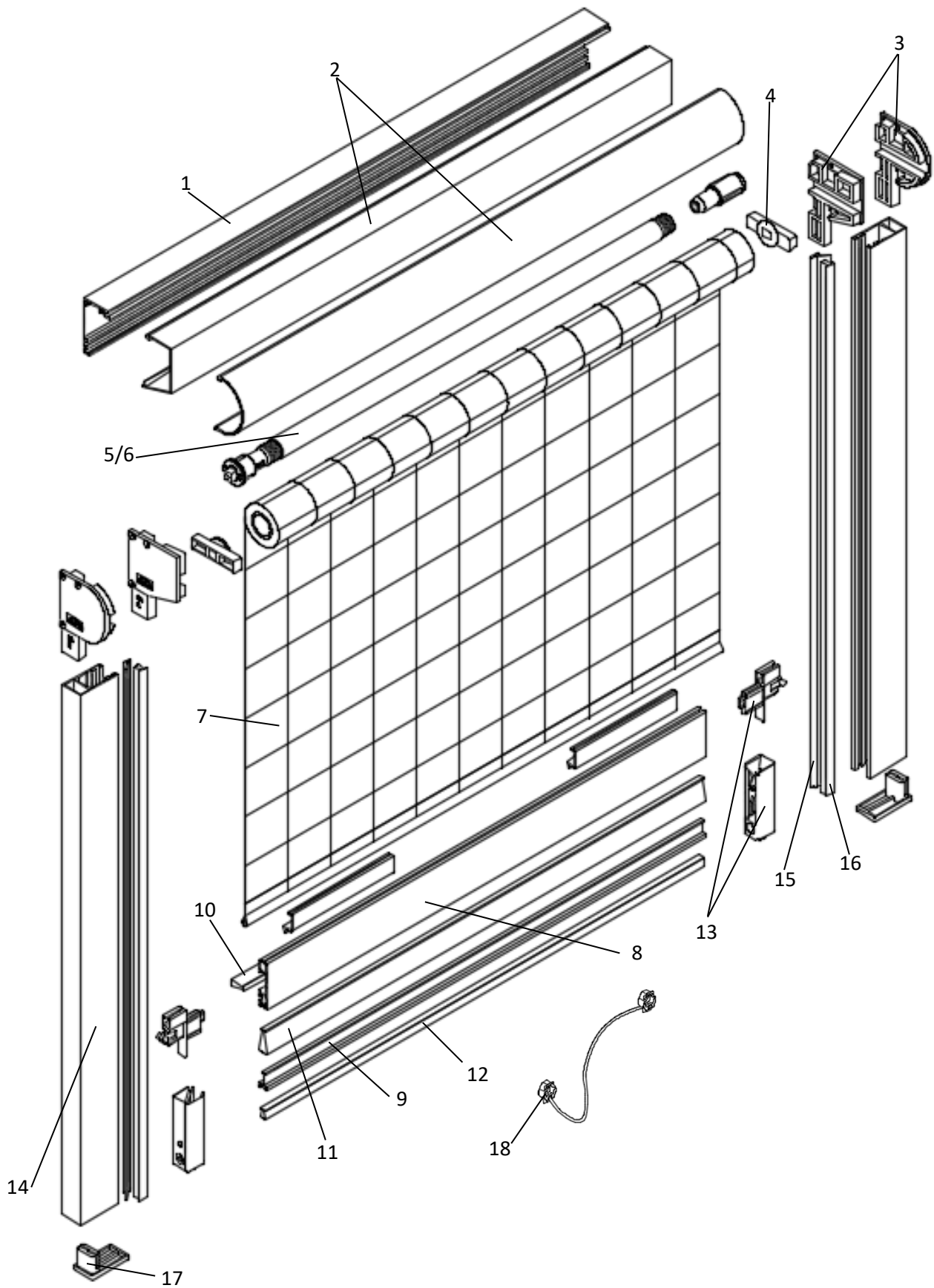
Bezeichnung	Stück	Art.-Nr.:
Hülsen aus Set „Federstift inkl. Feder und Hülse“	4	300151100 oder 300151200
Montageanleitung SP-F	1	897151013
Leistungserklärung Insektenschutzprogramm	1	897152014

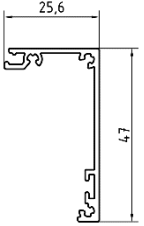
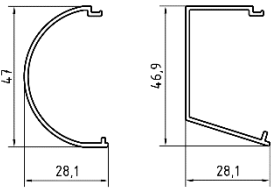
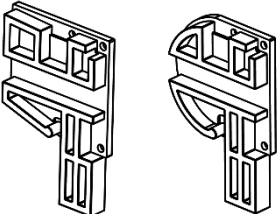
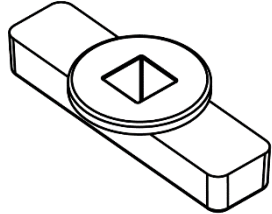
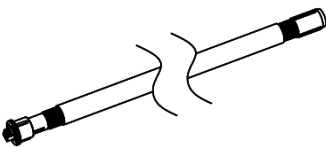
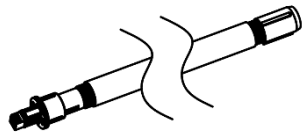
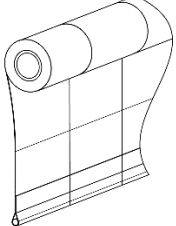
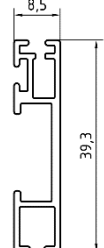
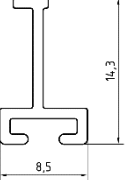
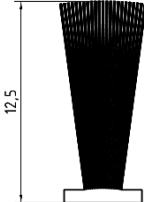
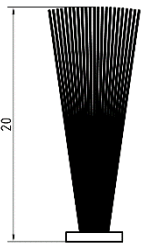
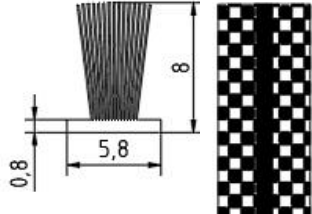
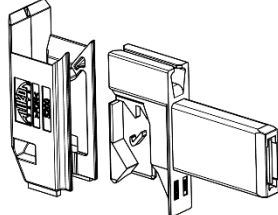
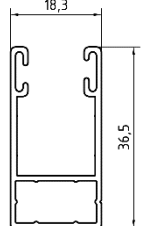


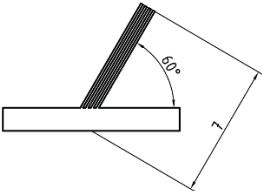
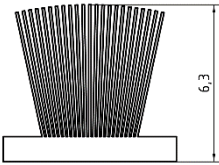
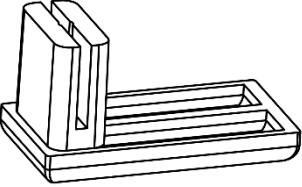
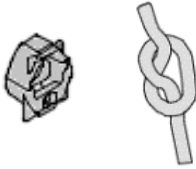
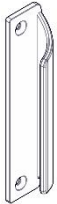
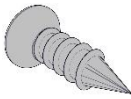
## Insektenrollo IR

# 1. Explosionszeichnung

## 2. Einzelteile



<p>1.</p> 	<p><b>Oberteil IR</b> Art.-Nr.: 3006010FF</p>	<p>2.</p> 	<p><b>Unterteil IR schräg</b> Art.-Nr.: 3006020FF <b>Unterteil IR rund</b> Art.-Nr.: 3006030FF</p>
<p>3.</p> 	<p><b>Blendkappen IR schräg</b> Art.-Nr.: 300630100 (weiß) Art.-Nr.: 300630200 (schwarz) <b>Blendkappen IR rund</b> Art.-Nr.: 300630400 (weiß) Art.-Nr.: 300630500 (schwarz)</p>	<p>4.</p> 	<p><b>Spannteil für IR für 20er Welle</b> Art.-Nr.: 300630300</p>
<p>5.</p> 	<p><b>Federmechanik lang mit Bremse und Griffe</b> Art.-Nr.: 316011100</p>	<p>6.</p> 	<p><b>Federmechanik kurz ohne Bremse / mit Griffe</b> Art.-Nr.: 316011300</p>
<p>7.</p> 	<p><b>Insektenschutzgitter 20mm Nutwelle</b> Art.-Nr.: 319151...</p>	<p>8.</p> 	<p><b>SL-I.2</b> Art.-Nr.: 3190510FF</p>
<p>9.</p> 	<p><b>Teleskop-Profil SL-I.2</b> Art.-Nr.: 3190520FF</p>	<p>10.</p> 	<p><b>Bürste 12,5mm, schwarz</b> Art.-Nr.: 300135790</p>
<p>11.</p> 	<p><b>Bürste 20mm, schwarz</b> Art.-Nr.: 319150790</p>	<p>12.</p> 	<p><b>Bürste 8mm, schwarzer Fuß</b> Art.-Nr.: 300135890</p>
<p>13.</p> 	<p><b>Easy-Click Funktionsteile Set</b> Art.-Nr.: 319152502</p>	<p>14.</p> 	<p><b>Führungsschiene A 23</b> Art.-Nr.: 3006040FF</p>

<p>15.</p> 	<p><b>Schrägbürste</b> Art.-Nr.: 319151000</p>	<p>16.</p> 	<p><b>Dicke Bürste, schwarz</b> Art.-Nr.: 119040090</p>
<p>17.</p> 	<p><b>FS-Abschluss f. A23</b> Art.-Nr.: 300631100 Art.-Nr.: 300631200</p>	<p>18.</p> 	<p><b>Zugschnur mit Quaste</b> Art.-Nr.: 319211000</p>
<p>19.</p> 	<p><b>Griff 1707/85</b> Art.-Nr.: 300632100</p>	<p>20.</p> 	<p><b>Senkkopf Blechschraube Ø2,9x9,5</b> Art.-Nr.: 920020800</p>

<b>Insektenrollo IR</b>					
<b>Pos</b>	<b>Bezeichnung</b>	<b>Bezug</b>	<b>Abzugsmaß</b>	<b>Stk.</b>	<b>Bemerkung</b>
1	Oberteil IR	Elementbreite	-6mm	1 Stk.	-
2	Unterteil IR schräg/rund	Elementbreite	-6mm	1 Stk.	-
3	Blendkappen IR schräg/rund	-	-	1 Paar	Passend zum Unterteil Pos. 2
4	Spannteil für IR für 20er Welle	-	-	2 Stk.	-
5	Federmechanik lang mit Bremse	-	-	1 Stk.	Ab einer Elementbreite ≥ 70cm
6	Federmechanik kurz ohne Bremse	-	-	1 Stk.	Bei einer Elementbreite von 40cm – 69,9cm
7	Insektenschutzgitter 20mm Nutwelle	Elementbreite	-29mm	1 Stk.	-
8	SL-I.2	Elementbreite	-71mm	1 Stk.	-
9	Teleskop-Profil SL-I.2	Elementbreite	-71mm	1 Stk.	Optional: nur in Verbindung mit Pos. 12
10	Bürste 12,5mm	Elementbreite	-71mm	1 Stk.	Abdichtung SL-I.2 nach unten
11	Bürste 20mm	Elementbreite	-71mm	1 Stk.	Optional: Abdichtung SL- I.2 nach unten
12	Bürste 8mm	Elementbreite	-6mm	1 Stk.	Abdichtung nach unten; nur in Verbindung mit Pos. 9
13	Easy Click Funktionsteileset	-	-	1 Set	-
14	Führungsschiene A23	Elementhöhe	-47mm -52mm	2 Stk. 2 Stk.	- Mit FS Abschlüssen
15	Schrägbürste A20	Elementhöhe	-47mm	2 Stk.	-
16	Dicke Bürste	Elementhöhe	-47mm	2 Stk.	-
17	FS Abschluss für A23	-	-	2 Stk.	Optional
18	Zugschnur mit Quaste	-	-	1 Stk.	Beiliegend
19	Griff 1707/85	-	-		Optional

### **3. Stückliste / Abzugsmaße:**

## 5. Vorspannungstabelle Federmechanik

Federmechanik kurz ohne Bremse – für Elementbreiten 42 bis < 69cm

Vorspannungstabelle in volle Umdrehungen = 360°

### Bedienung:

Beim Entriegeln des Insektenrollos ohne Bremse muss das Gitter soweit wie möglich zurückgeführt werden!

Wird dies nicht beachtet, können die Easy-Click Komponenten beschädigt werden!

Bis Elementbreite (cm)	Elementhöhen bis 130cm (Welle Art.-Nr.: 319151500)	Elementhöhen bis 170cm (Welle Art.-Nr.: 319151300)	Elementhöhen bis 250cm (Welle Art.-Nr.: 319151400)
42 – 49,9	8x	7x	9x
50 – 59,9	9x	9x	11x
60 – 68,9	10x	10x	12x
69 – 71,9	mit Bremse	mit Bremse	12x

Federmechanik lang mit Bremse – für Elementbreiten ≥ 69cm

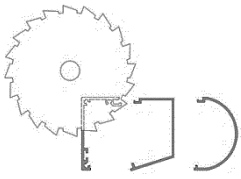
Vorspannungstabelle in vollen Umdrehungen = 360°

Bis Elementbreite (cm)	Elementhöhe 130cm (Welle Art.-Nr.: 319151500)	Elementhöhe 170cm (Welle Art.-Nr.: 319151300)	Elementhöhe 250cm (Welle Art.-Nr.: 319151400)
69 – 71,9	7x	8x	Ohne Bremse
72 – 79,9	7x	9x	10x
80 – 90	8x	9x	10x
100	9x	9x	11x
110	9x	10x	11x
120	10x	10x	12x
130	10x	10x	-
140	10x	11x	-
150	11x	11x	-
160	11x	12x	-
170	11x	12x	-
180	13x	12x	-

## 6. Zusammenbau

### 6.1. Zusammenbau Rahmen Variante 1 (SP-V 10 oder SP-V 18)

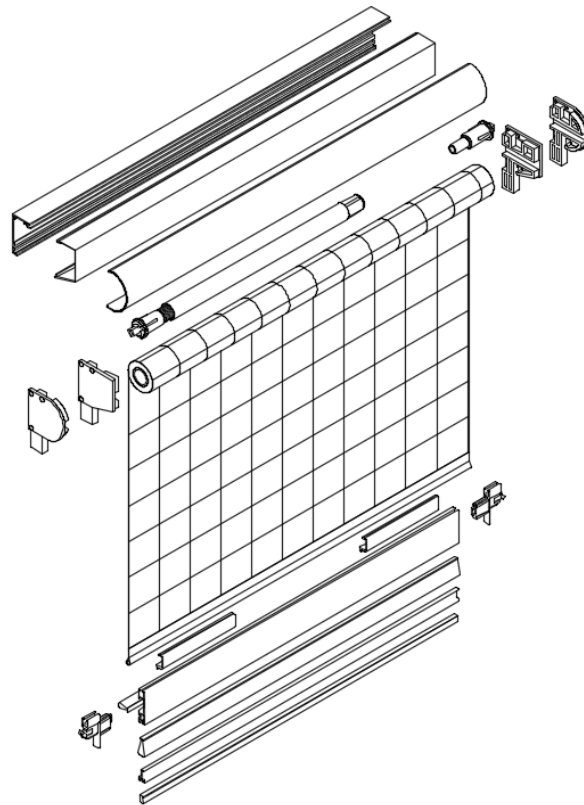
#### 6.1.1



Sägen Sie die benötigten Profile auf Länge zu.  
(je nach Ausführung schräg oder rund).

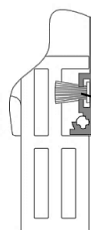
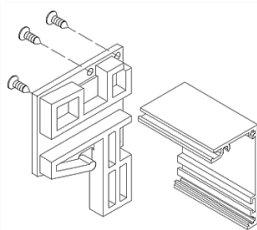
**Beabsichtigte Schnittkante am Insektenschutzgitter vor dem Sägen mit Klebeband fixieren.**

**Sägearbeiten nur durch geschultes Personal!**



#### 6.1.2.

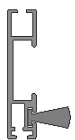
Oberteil IR an beiden Enden mit  $\varnothing 2,9 \times 9,5$  Schrauben auf der Blendkappe befestigen.



Optional kann eine 8mm Bürste, zur Abdichtung nach innen zwischen Gaze und Kasten, in die Nut des Oberteils IR eingezogen werden.

#### 6.1.3.

Schlussleiste SL-I.2 vorbereiten



**V1**  
12,5mm Bürste  
in hintere Nut

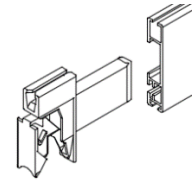


**V2**  
20mm Bürste  
in untere Nut



**V3**  
Teleskopprofil  
mit 8mm Bürste

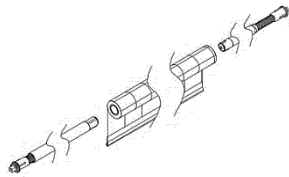
**6.1.4.**  
Easy-Click Gleiter Beidseitig in SL-I.2 stecken.



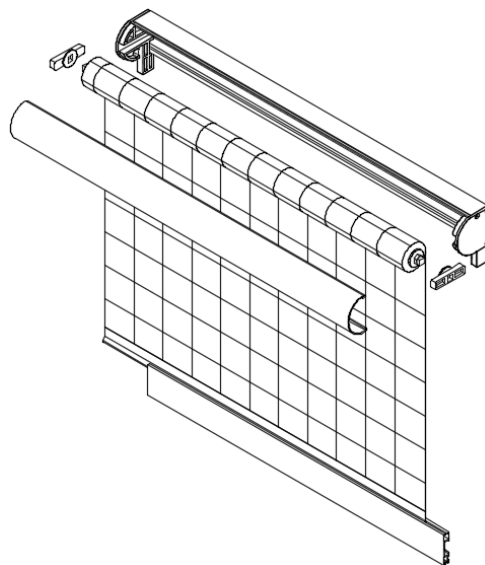
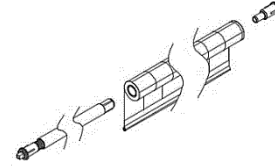
**6.1.5.**  
Griffe im Abstand von ca. 40mm mittig einclipsen und verkleben.



**6.1.6.**  
**V1: Ausführung mit Bremse**

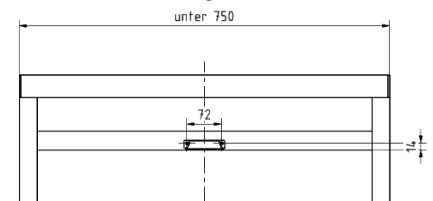
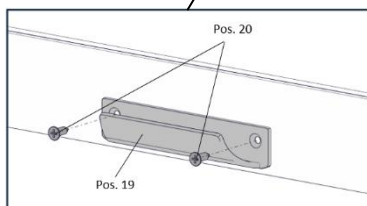
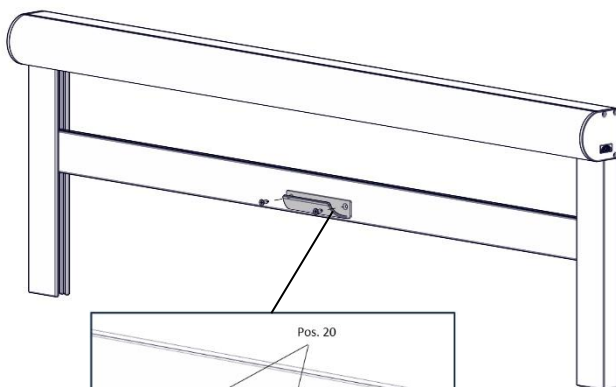


**V2: Ausführung mit Gegenlager**

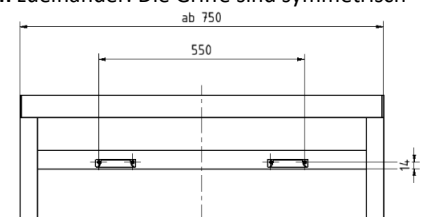


**6.1.7. Montage Griff (optional)**

Bei einer Elementbreite unter **750mm** wird **1 Griff** verbaut.  
Dieser ist zur Mittellinie zentriert angeordnet.



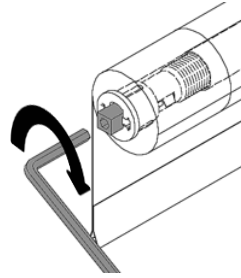
Bei einer Elementbreite über **750mm** werden **2 Griffe** verbaut.  
Die jeweils außen liegenden Bohrungen der Griffe haben einen  
Abstand von **550mm** zueinander. Die Griffe sind symmetrisch  
angeordnet.



Bohrungshöhe: **14mm**

### 6.1.8.

Federmechanik und Bremse/Gegenlager in Nutwelle einfügen Federspannung laut Vorspannungstabelle mit Inbusschlüssel SW4 aufziehen.

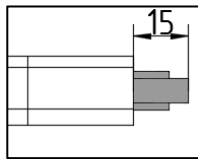


### 6.1.9.

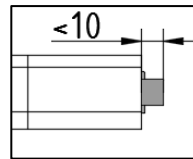
Spannteile Pos.4 auf die Wellenenden einschieben.

**Achtung! Feder entspannt sich sobald Vierkantstift der Federmechanikseite eingedrückt wird!**

Welle einfügen.



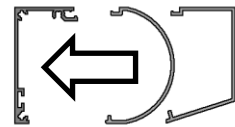
Feder gesperrt



Feder frei

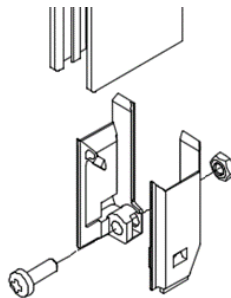
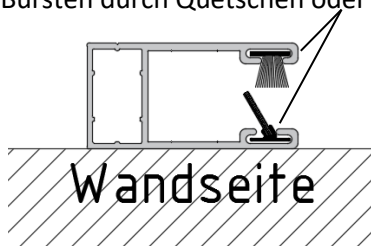
### 6.1.10.

Vordere Blende anbringen.



### 6.1.11.

Bürsten durch Quetschen oder Kleben fixieren!

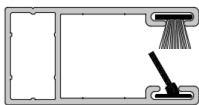


Schrägbürste und dicke Bürste Bürstennut der Führungsschiene einziehen.

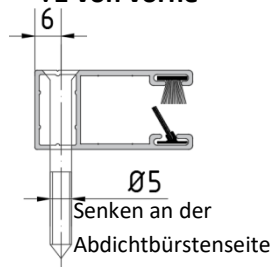
Easy-Click Endstück in Führungsschiene vormontieren.

### 6.1.12. Führungsschienen-Bohrungen

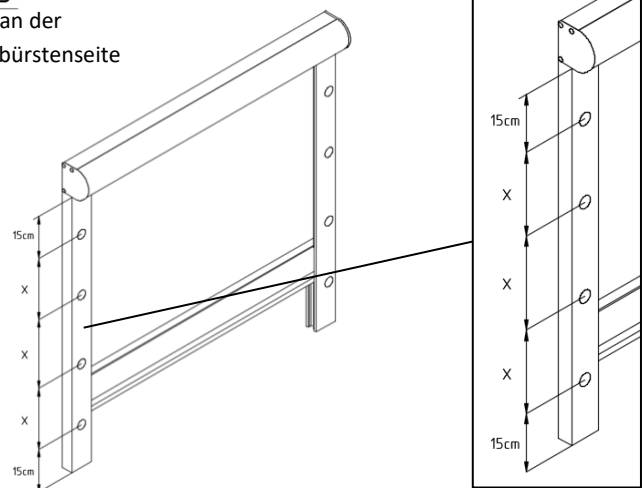
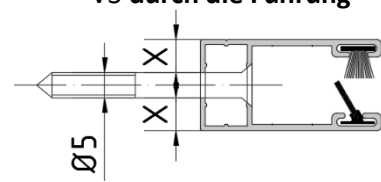
V1 ohne Bohrung



V2 von vorne

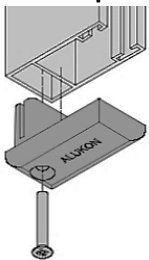


V3 durch die Führung



Anzahl der Bohrungen je nach Führungsschiene	
Elementhöhe	Anzahl
≤150cm	2x
≤250cm	3x
>250cm	4x

### 6.1.13. Optionaler Führungsschienenabschluss



Optional Führungsschienen Abschlüsse mit jeweils einer  $\varnothing 3,5 \times 40$  Senkkopfschraube (z.B. Würth 017003540) befestigen.

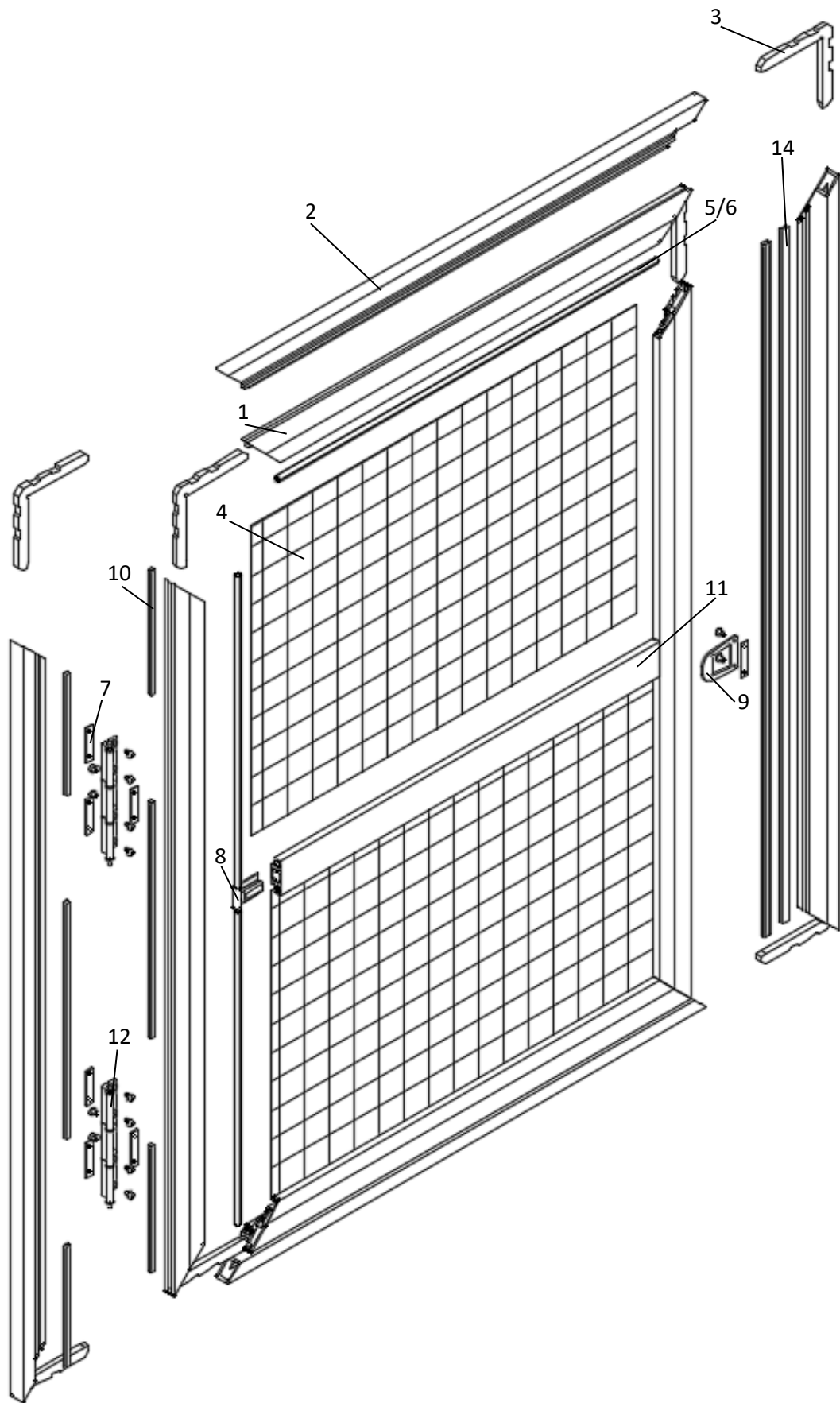
### Packungsbeilage

	Art.-Nr.:	Anzahl
• V1 ohne Bohrung:	-	Keine Befestigungsmittel
• V2 Bohrung vorn: Senkkopfschraube $\varnothing 4,5 \times 50$ mm (kopflochgebohrt) + Abdeckkappe (farblich abgestimmt)	-	Anzahl wie Bohrungen
• V3 Bohrung durch Führung: Senkkopfschraube $\varnothing 4,5 \times 50$ mm	-	Anzahl wie Bohrungen
• Quaste mit Schnur	319211000	1 Stk.
• Montageanleitung IR	897151014	1 Stk.
• Montageanleitung Quaste	897151027	1 Stk.

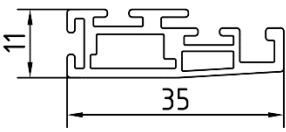
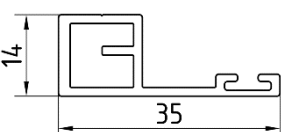
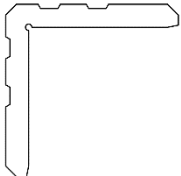
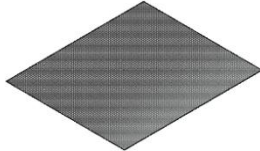
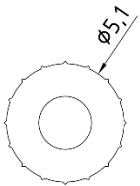
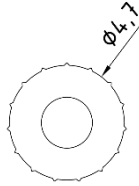
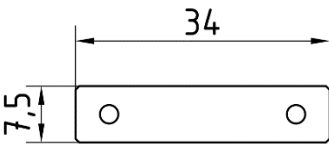

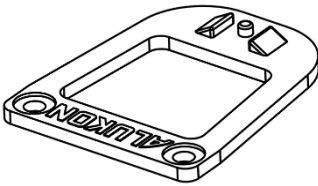
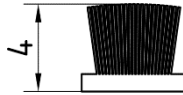
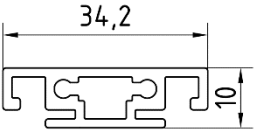
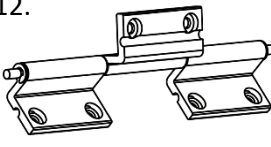
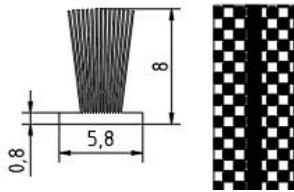

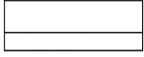
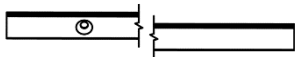
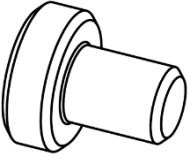
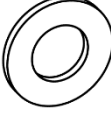


**Drehrahmen DR-B**

# 1. Explosionszeichnung



## 2. Einzelteile

<p>1.</p> 	<p><b>SP-B 35</b> Art.-Nr.: 3001023FF</p>	<p>2.</p> 	<p><b>Rahmenprofil RT-B</b> Art.-Nr.: 3002010FF</p>
<p>3.</p> 	<p><b>Eckverbinder</b> Art.-Nr.: 300130500</p>	<p>4.</p> 	<p><b>Gaze</b> Art.-Nr.: 30013.... Art.-Nr.: 30023....</p>
<p>5.</p> 	<p><b>PVC Keder <math>\varnothing 5,1</math>mm</b> Art.-Nr.: 300135300 Art.-Nr.: 300135400</p>	<p>6.</p> 	<p><b>PVC Keder <math>\varnothing 4,7</math>mm</b> Art.-Nr.: 300235300 Art.-Nr.: 300235400</p>
<p>7.</p> 	<p><b>Schlitten 1 mm</b> Art.-Nr.: 300141200</p>	<p>8.</p> 	<p><b>Verbinder für Stabilisierungsprofil</b> Art.-Nr.: 300130200</p>
<p>9.</p> 	<p><b>Griffflasche zum Anschrauben</b> Art.-Nr.: 300138200</p>	<p>10.</p> 	<p><b>Bürste 4 mm, schwarz</b> Art.-Nr.: 300135590</p>
<p>11.</p> 	<p><b>Stabilisierungsprofil</b> Art.-Nr.: 3001030FF</p>	<p>12.</p> 	<p><b>Scharnier RT-B 3-teilig</b> Art.-Nr.: 300241441</p>
<p>13.</p> 	<p><b>Bürste 8 mm, schwarzer Fuß</b> Art.-Nr.: 300135890 (nicht in Expl.zng.)</p>	<p>14.</p> 	<p><b>Magnetband für RT zum Einziehen</b> Art.-Nr.: 300235100</p>
<p>15.</p> 	<p><b>Magnetband zum Ankleben</b> Art.-Nr.: 300235200 (nicht in Expl.zng.)</p>	<p>16.</p> 	<p><b>Magnetleiste V2A</b> Art.-Nr.: 300235500</p>
<p>17.</p> 	<p><b>Zylinderkopfschraube M3x4</b> Art.-Nr.: 891192600</p>	<p>18.</p> 	<p><b>Unterlegscheibe <math>\varnothing 6 \times 0,5</math></b> Art.-Nr.: 300245000</p>

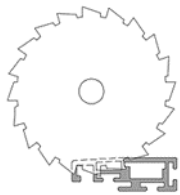
<b>Drehrahmen DR-B ohne Rahmen</b>					
<b>Pos</b>	<b>Bezeichnung</b>	<b>Bezug</b>	<b>Abzugsmaß</b>	<b>Stk.</b>	<b>Bemerkung</b>
1	SP-B 35	Elementbreite Elementhöhe	-	2x Breite 2x Höhe	Gehungsschnitt beidseitig
3	Eckverbinder	-	-	4x Stk.	In den Ecken verpresst
4	Gaze	Elementbreite Elementhöhe	Exakter Zuschnitt bei Einbau	Breite x Höhe	(Evtl. geteilt bei Stabilisierungsprofil)
5	PVC Keder ø5,1	Elementbreite Elementhöhe	Exakter Zuschnitt bei Einbau	2x Breite 2x Höhe	Bei normaler, Pollenschutz und Durchblick Gaze (+ggf. 2x Breite Stabilisierungsprofil)
6	PVC Keder ø4,7	Elementbreite Elementhöhe	Exakter Zuschnitt bei Einbau	2x Breite 2x Höhe	Bei reißfester oder Edelstahl Gaze (+ggf. 2x Breite Stabilisierungsprofil)
7	Schlitten 1mm	Bei E-höhe ≤100 cm Bei E-höhe > 100 cm	-	2 Stk.	Lose beigelegt
8	Verbinder für Stabilisierungsprofil	-	-	2 Stk.	Nur in Verbindung mit Pos. 11
9	Griffflasche zum Anschrauben	-	-	1 Stk.	-
11	Stabilisierungsprofil	Je nach Anordnung (Breite und/oder Höhe)	-70 mm	1 Stk.	Erforderlich ab einer Elementbreite/-höhe von 1,5m
12	Scharnier RT-B 3- teilig	Bei E-höhe ≤100 cm Bei E-höhe > 100 cm	-	2 Stk. 3 Stk.	-
13	Bürste 8mm	Elementbreite Elementhöhe	Exakter Zuschnitt bei Einbau	2x Breite 2x Höhe	3-seitig umlaufend
14	Magnetband für RT zum Einziehen	Elementhöhe	-14 mm	1 Stk.	In Funktionsnut eingelassen
15	Magnetband zum Ankleben	Elementhöhe	-14 mm	1 Stk.	beigelegt
16	Magnetleiste V2A (optional)	Elementhöhe	-14 mm	1Stk.	Optional zu Pos. 15 (begelegt)

<b>Drehrahmen DR-B mit Rahmen 4-seitig</b>					
<b>Pos</b>	<b>Bezeichnung</b>	<b>Bezug</b>	<b>Abzugsmaß</b>	<b>Stk.</b>	<b>Bemerkung</b>
1	SP-B 35	Elementbreite Elementhöhe	-43 mm -43 mm	2x Breite 2x Höhe	Gehrungsschnitt beidseitig
2	RT-B	Elementbreite Elementhöhe	-	2x Breite 2x Höhe	Gehrungsschnitt beidseitig
3	Eckverbinder	-	-	8 Stk.	In den Ecken verpresst
4	Gaze	Elementbreite Elementhöhe	Exakter Zuschnitt bei Einbau	Breite x Höhe	(Evtl. geteilt bei Stabilisierungsprofil)
5	PVC Keder ø5,1	Elementbreite Elementhöhe	Exakter Zuschnitt bei Einbau	2x Breite 2x Höhe	Bei normaler, Pollenschutz und Durchblick Gaze (+ggf. 2x Breite Stabilisierungsprofil)
6	PVC Keder ø4,7	Elementbreite Elementhöhe	Exakter Zuschnitt bei Einbau	2x Breite 2x Höhe	Bei reißfester oder Edelstahl Gaze (+ggf. 2x Breite Stabilisierungsprofil)
7	Schlitten 1mm	Bei E-höhe ≤100 cm Bei E-höhe > 100 cm	-	7 Stk. 10 Stk.	In Funktionsnut Rahmenprofil SP-B und RT- B eingelassen
8	Verbinder für Stabilisierungsprofil	-	-	2 Stk.	Nur in Verbindung mit Pos. 11
9	Griffflasche zum Anschrauben	-	-	1 Stk.	-
10	Bürste 4mm	Elementbreite Elementhöhe	Exakter Zuschnitt bei Einbau	4x Breite 2x Höhe	2 x 3-seitig umlaufend
11	Stabilisierungsprofil	Je nach Anordnung (Breite oder Höhe)	-113 mm	1 Stk.	Erforderlich ab einer Elementbreite/-höhe von 1,5m
12	Scharnier RT-B 3- teilig	Bei E-höhe ≤100 cm Bei E-höhe > 100 cm	-	2 Stk. 3 Stk.	-
14	Magnetband für RT zum Einziehen	Elementhöhe	-63 mm	2 Stk.	In Funktionsnut Rahmenprofil SP-B und RT- B eingelassen

### **3. Stückliste / Abzugsmaße:**

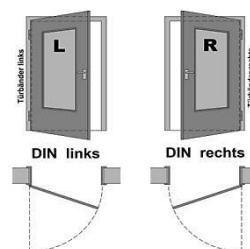
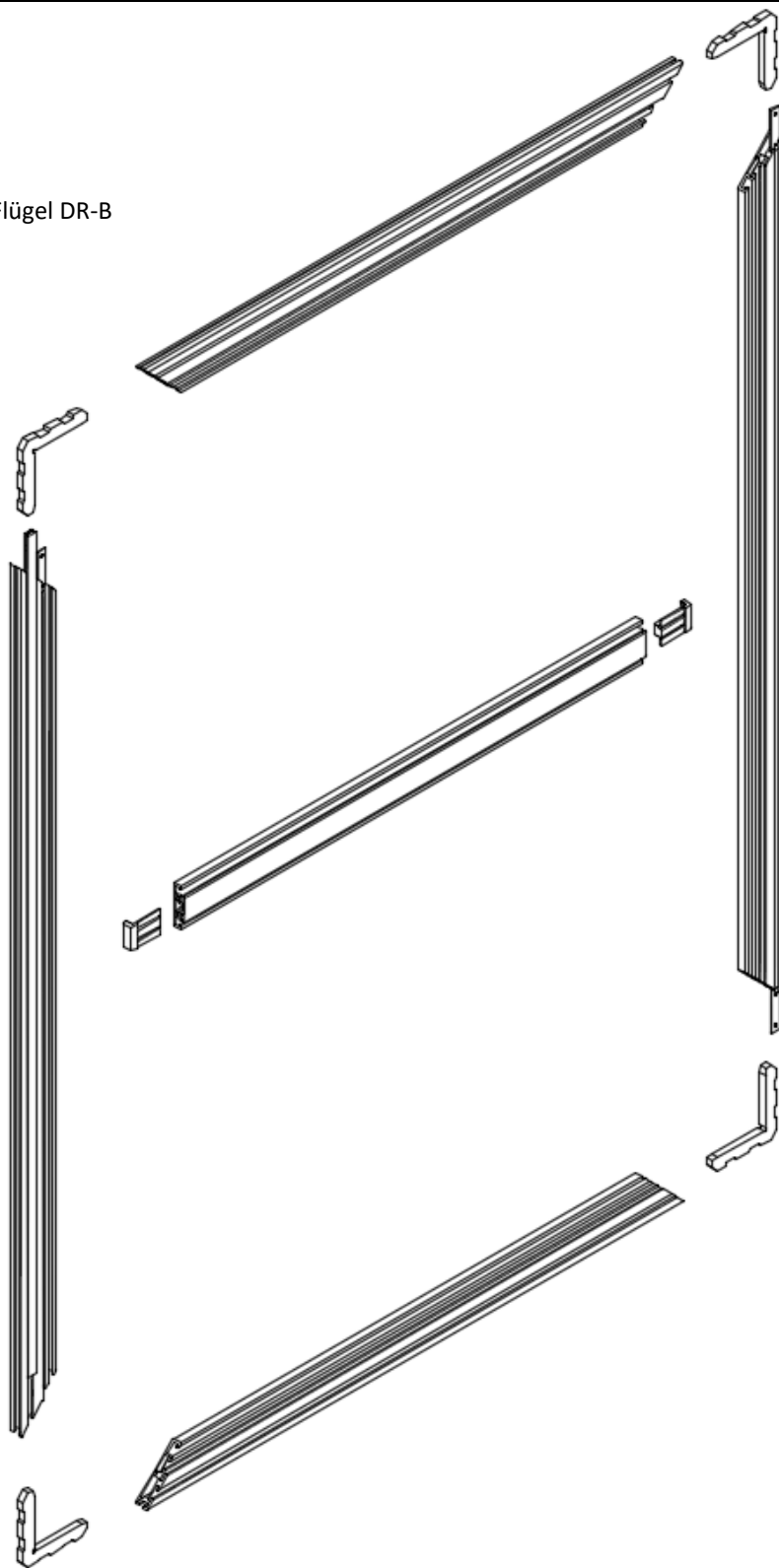
## 5. Zusammenbau

5.1.1



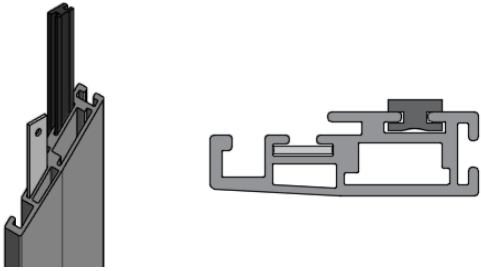
Sägen Sie die benötigten Profile. (siehe Stückliste; Abbildung hier SP-B 24)  
**Sägearbeiten nur durch geschultes Personal!**

(Abbildung hier: Flügel DR-B  
DIN links)



**5.1.2.**

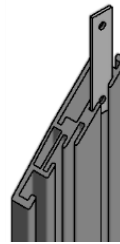
1x Magnetband über die Flügelhöhe  
1x Schlitten für Griffflasche

**5.1.2.**

**E-höhe ≤ 100 cm**

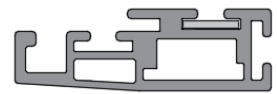
2x Schlitten

**DIN Richtung beachten!**



**E-höhe > 100 cm**

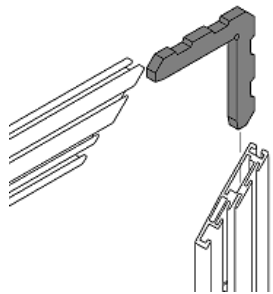
3x Schlitten

**5.1.3.**

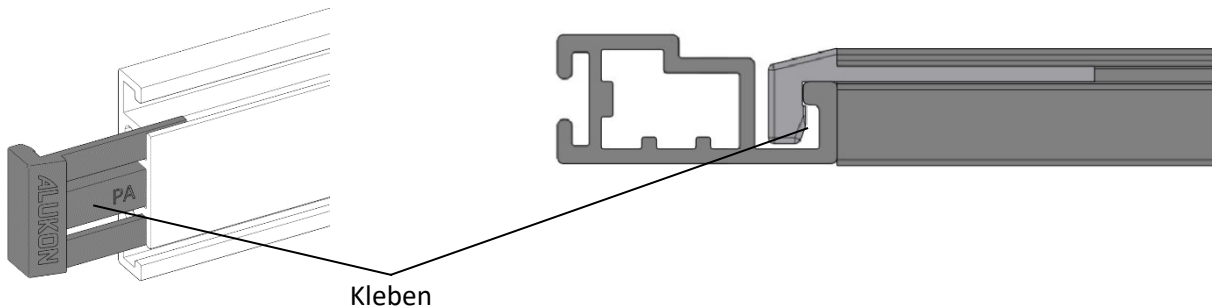
Eckverbinder (Pos. 3) in Kammer schieben und verpressen.

**Vor Schritt 3 unbedingt erst Schritt 2 bearbeiten!**

**Arbeiten an der Presse nur durch geschultes Personal!**

**5.1.4.**

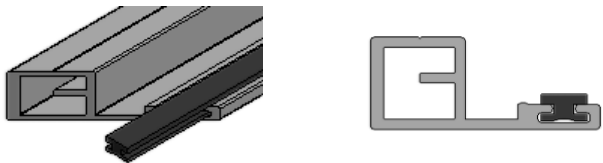
Verbinder (Pos. 8) in Kammer schieben und verkleben. Anschließend Verbinder wie abgebildet einhängen und verkleben. ( **Hinweis:** Schritt 4 wird nur ab einer Elementhöhe/-breite von mindestens 1,5m benötigt. Falls dies nicht der Fall ist, kann dieser Schritt unberücksichtigt bleiben!).

**5.1. Zusammenbau Flügel**

## 5.2. Zusammenbau Rahmen (Schritt entfällt bei DR-B ohne Rahmen)

### 5.2.1.

1x Magnetband in die Rahmenhöhe einziehen.

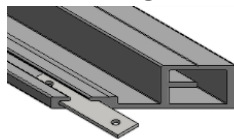


### 5.2.1.

E-höhe  $\leq 100$  cm

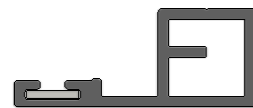
4x Schlitten

**DIN Richtung beachten!**



E-höhe  $> 100$  cm

6x Schlitten

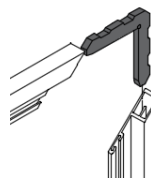


### 5.2.2.

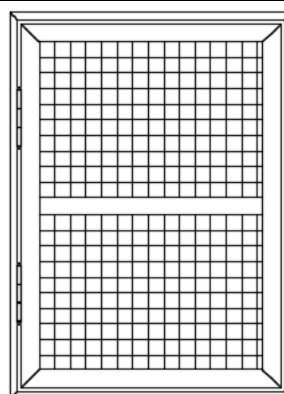
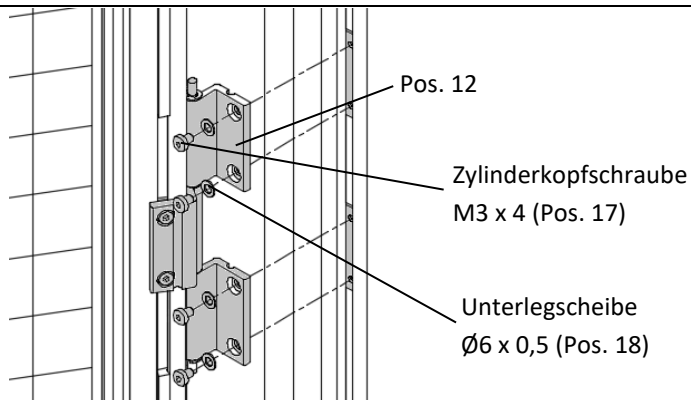
Eckverbinder (Pos. 3) in Kammer schieben und verpressen.

**Vor Schritt 2 unbedingt erst Schritt 1 bearbeiten!**

**Arbeiten an der Presse nur durch geschultes Personal!**

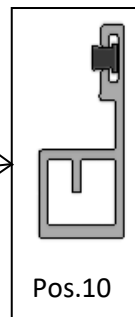
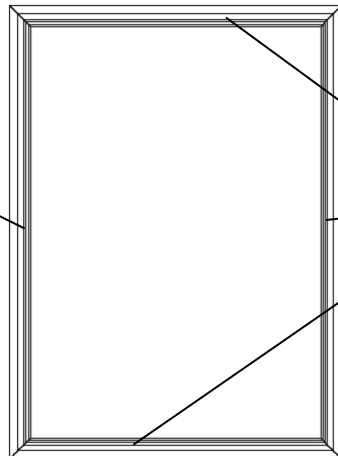
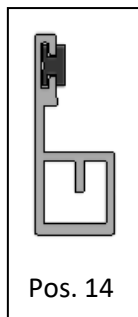


### 5.2.3.



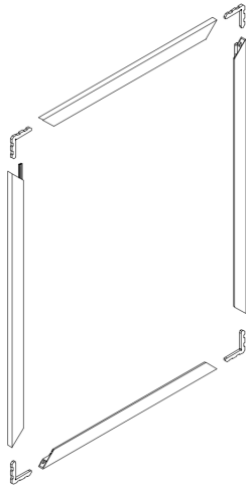
Flügel mittig ausrichten.

### 5.2.4.



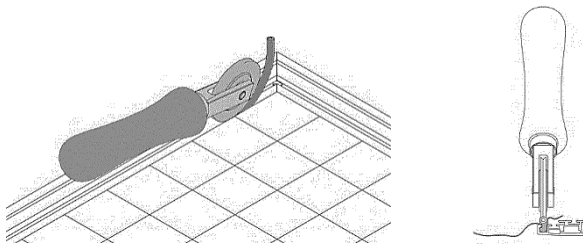
**DIN Richtung beachten!**

5.2.5.



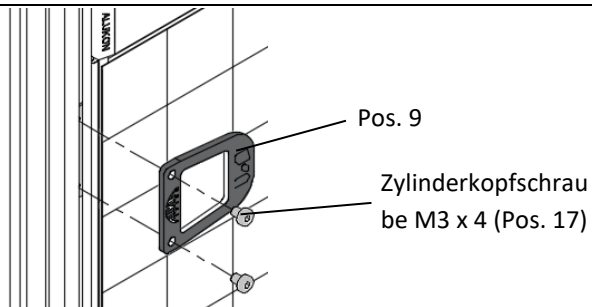
### 5.3. Gaze, Griffflasche, Bürste und Keder

5.3.1.



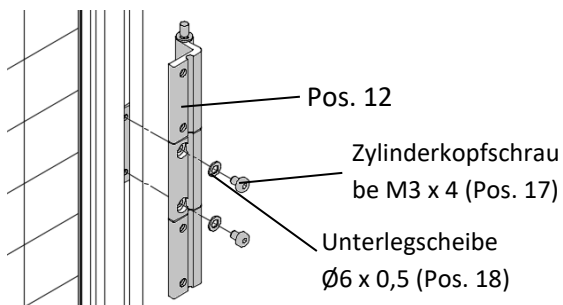
Keder  $\varnothing 5,1$  bei normaler, Durchblick- oder Pollenschutzgaze.  
Keder  $\varnothing 4,7$  bei reißfester oder Edelstahlgaze einrollen.  
Keder vor Einrollen in warmem Wasser erhitzen.

5.3.2.



**Position Griffflasche:**  
Bei E-Höhe < 100 cm = Mitte  
Bei E-Höhe > 100 cm = 2/5 von unten  
  
Griffflasche (Pos. 9) auf Schlitten befestigen.

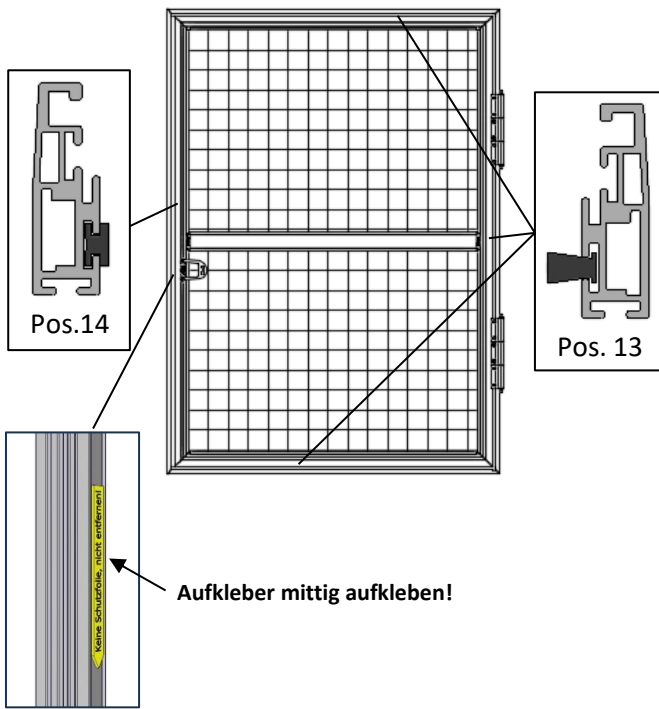
5.3.3.



Scharniere vormontieren.

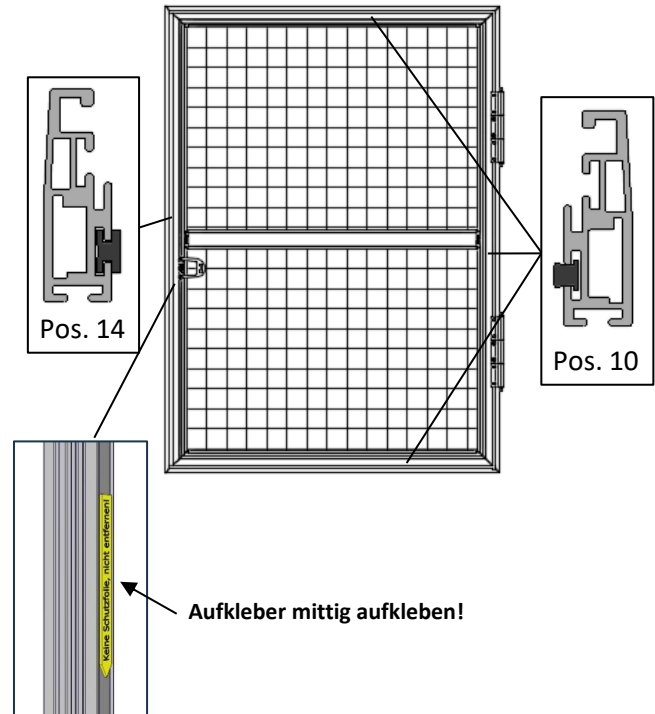
### 5.3.4. Variante 1 DR-B ohne Rahmen

Hier: Flügel für DIN links! Bei DIN rechts Bürsten, Schlitten und Magnetband spiegelverkehrt einziehen!



### 5.3.4. Variante 2 DR-B mit Rahmen

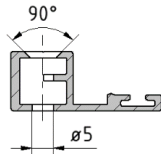
Hier: Flügel für DIN links! Bei DIN rechts Bürsten, Schlitten und Magnetband spiegelverkehrt einziehen!



## 5.4. Befestigungslöcher DR-B mit Rahmen

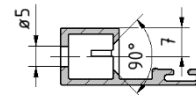
**Variante 1:** ohne Bohrung

**Variante 2:** mit Bohrung von vorn

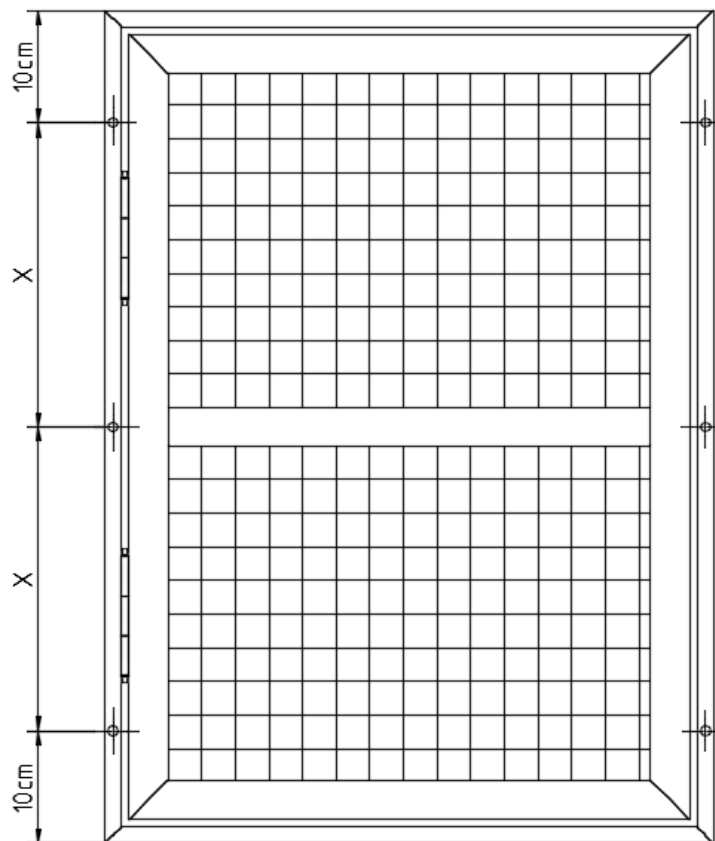


Bohrloch angesenkt für Senkkopfschraube  
ø4,5 x 35

**Variante 3:** mit Bohrung seitlich durch den Rahmen



Bohrloch angesenkt für Senkkopfschraube  
ø4,5 x 35



**Anzahl der Bohrungen:**

Elementhöhe:

≤ 150 cm: 2 x 2

> 150 cm: 2 x 3

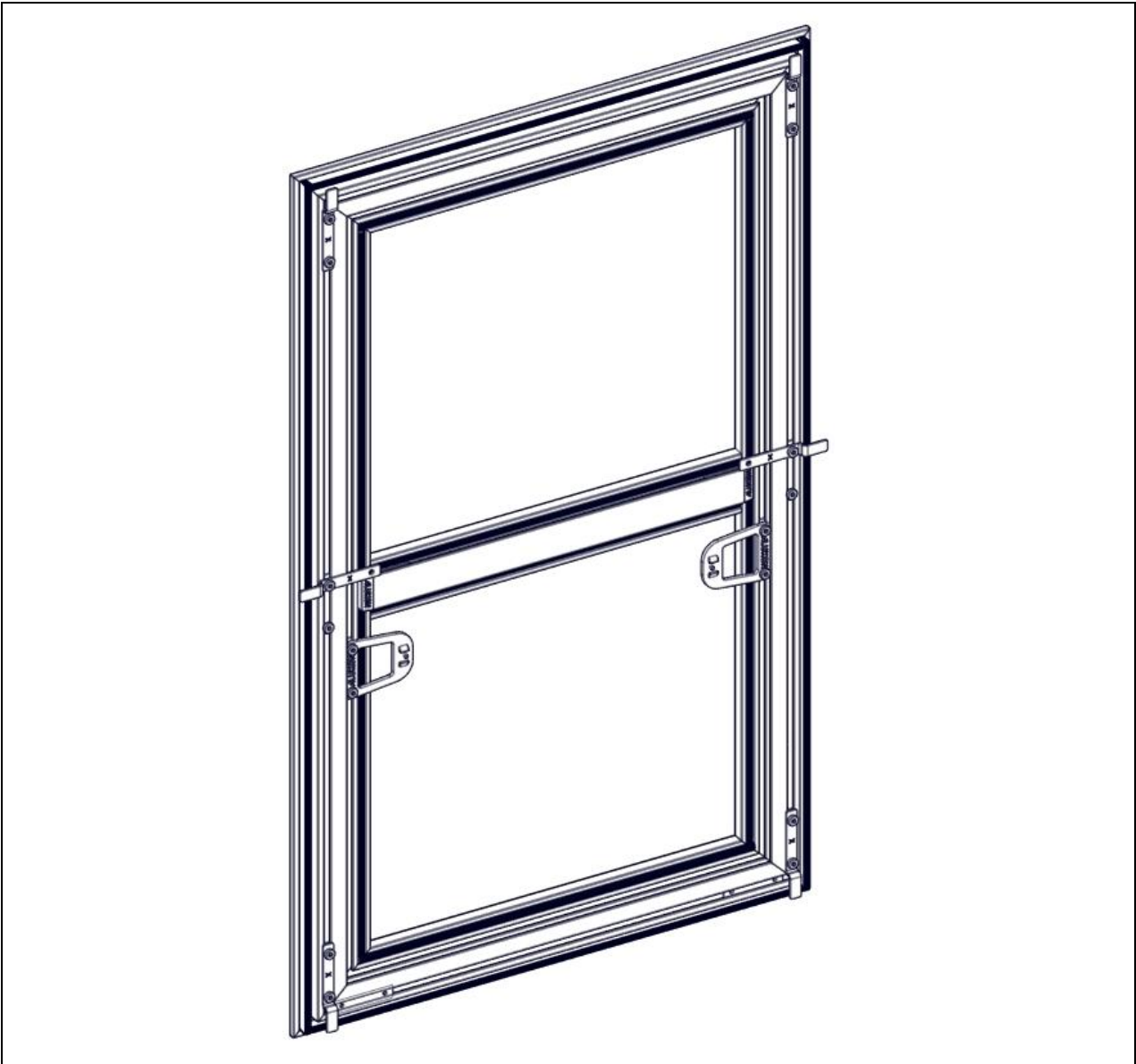
max. Höhe = 200 cm

**Packungsbeilage für DR-B ohne Rahmen**

	Art.-Nr.:	Anzahl
Senkkopfschraube Ø 2,9 x 16	-	E-höhe ≤ 100cm = 8 Stk. E-höhe > 100cm = 12 Stk.
Magnetband zum Ankleben	300235200	1 Stk. (Flügelhöhe)
Magnetleiste V2A (Optional)	300235500	1 Stk. (Flügelhöhe)
Montageanleitung RT-B	897151015	1 Stk.

**Packungsbeilage für DR-B mit Rahmen**

	Art.-Nr.: / Bezeichnung	Anzahl
<b>Variante 1:</b> ohne Bohrung	-	-
<b>Variante 2:</b> Bohrung von vorn	Senkkopfschraube Ø 4,5 x 35 mm	...Anzahl wie Bohrungen
	Abdeckzierkappen (fahrlich abgestimmt)	...Anzahl wie Bohrungen
<b>Variante 3:</b> Bohrung seitlich	Senkkopfschraube Ø 4,5 x 35 mm	...Anzahl wie Bohrungen
	Abdeckzierkappen (fahrlich abgestimmt)	...Anzahl wie Bohrungen
Montageanleitung RT-B	897151015	1 Stk.



## Drehrahmen DR-V

# 1. Hinweise

## 1.1. Allgemeine Hinweise

Lesen Sie die Anleitung sorgfältig und aufmerksam durch, sie enthält wichtige Informationen zum fertigen von DR-V Spannrahmen. Aufgrund der großen Variantenvielfalt können nicht alle kompatiblen Bauteile, Kastenaufbauvarianten usw. dargestellt und beschrieben werden. Fertigungsschritte sind ggf. anzupassen.

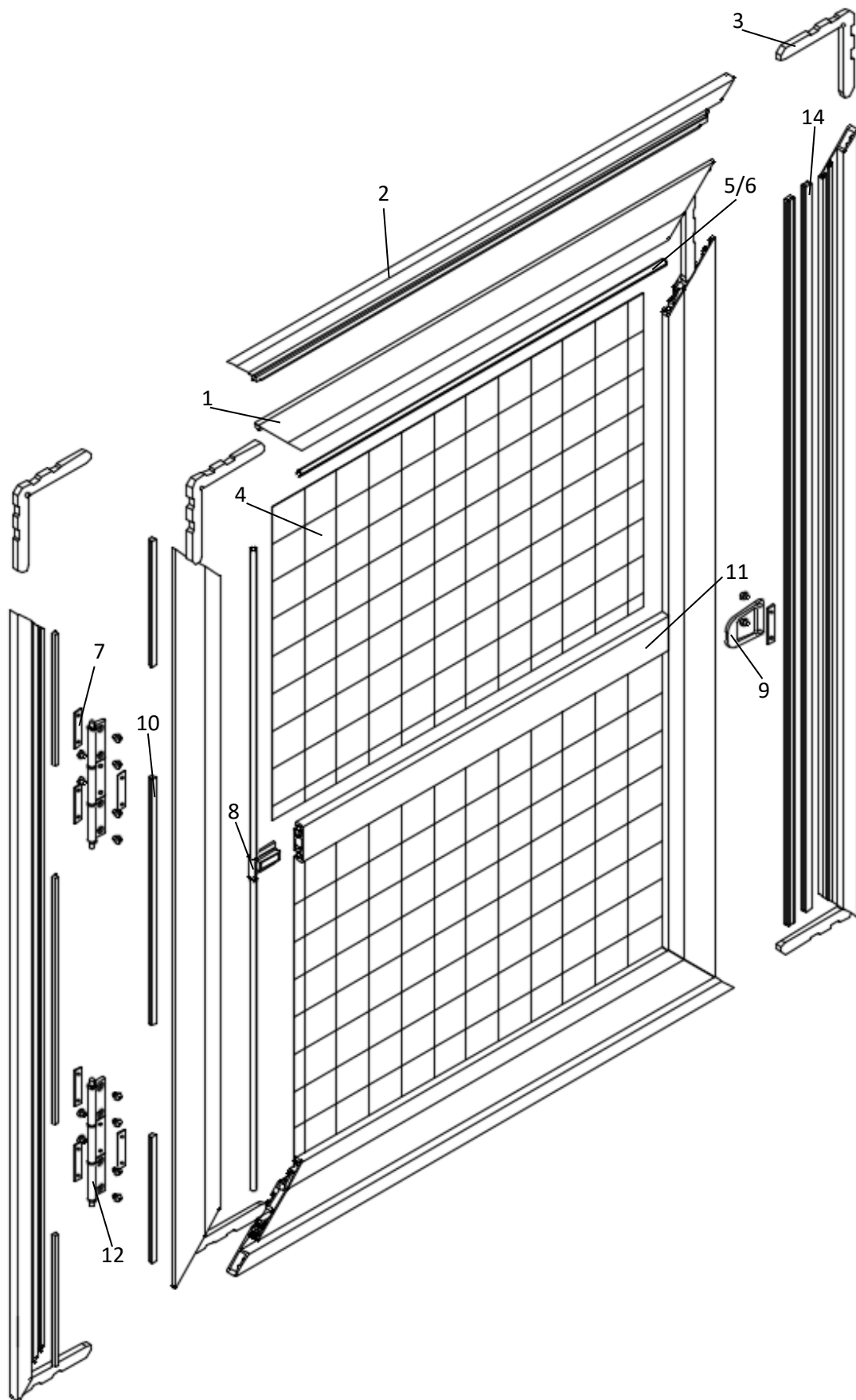
Alle Maße, wenn nicht anders vermerkt, in cm.

## 1.2. Sicherheitshinweise

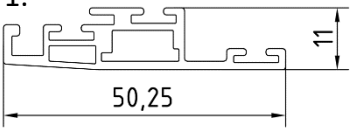
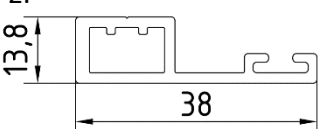
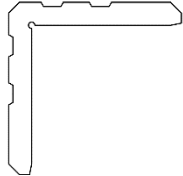
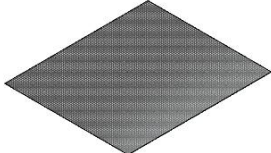
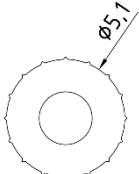
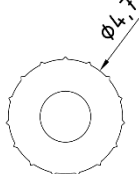
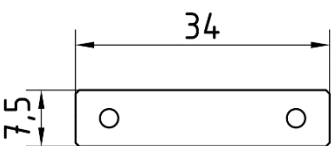
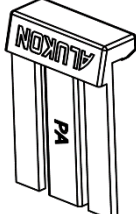
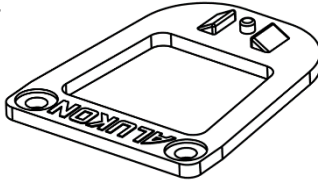
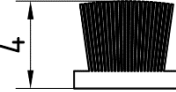
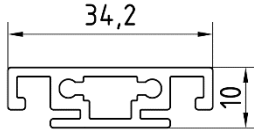
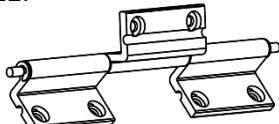
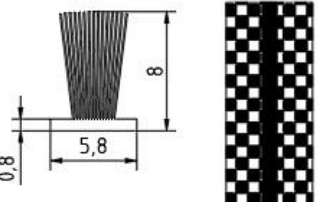
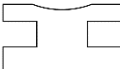
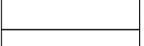
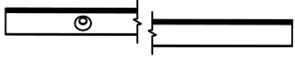
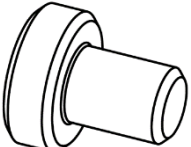
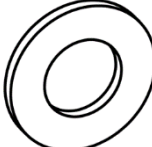
Arbeiten an Maschinen (z.B. Sägen) dürfen nur durch geschultes Personal ausgeführt werden. Es gelten im Allgemeinen die Unfallsverhütungsvorschriften der Berufsgenossenschaft und die geltenden Richtlinien (z.B. Maschinenrichtlinie) des Herstellers.

Scharfe Kanten an Bauteilen, Verletzungsgefahr!

## 2. Explosionszeichnung



### 3. Einzelteile

<p>1.</p> 	<p><b>SP-V 18</b> Art.-Nr.: 3001013FF</p>	<p>2.</p> 	<p><b>RT-V</b> Art.-Nr.: 3002011FF</p>
<p>3.</p> 	<p><b>Eckverbinder</b> Art.-Nr.: 300130500</p>	<p>4.</p> 	<p><b>Gaze</b> Art.-Nr.: 30013.... Art.-Nr.: 30023....</p>
<p>5.</p> 	<p><b>PVC Keder <math>\varnothing 5,1</math>mm</b> Art.-Nr.: 300135300 Art.-Nr.: 300135400</p>	<p>6.</p> 	<p><b>PVC Keder <math>\varnothing 4,7</math>mm</b> Art.-Nr.: 300235300 Art.-Nr.: 300235400</p>
<p>7.</p> 	<p><b>Schlitten 1mm</b> Art.-Nr.: 300141200</p>	<p>8.</p> 	<p><b>Verbinder für Stabilisierungsprofil</b> Art.-Nr.: 300130200</p>
<p>9.</p> 	<p><b>Griffflasche zum Anschrauben</b> Art.-Nr.: 300138200</p>	<p>10.</p> 	<p><b>Bürste 4mm, schwarz</b> Art.-Nr.: 300135590</p>
<p>11.</p> 	<p><b>Stabilisierungsprofil</b> Art.-Nr.: 3001030FF</p>	<p>12.</p> 	<p><b>Scharnier RT-V 3-teilig</b> Art.-Nr.: 300242441</p>
<p>13.</p> 	<p><b>Bürste 8mm, schwarzer Fuß</b> Art.-Nr.: 300135890 (nicht in Expl. zng.)</p>	<p>14.</p> 	<p><b>Magnetband für RT zum Einziehen</b> Art.-Nr.: 300235100</p>
<p>15.</p> 	<p><b>Magnetband zum Ankleben</b> Art.-Nr.: 300235200 (nicht in Expl. zng.)</p>	<p>16.</p> 	<p><b>Magnetleiste V2A</b> Art.-Nr.: 300235500</p>
<p>17.</p> 	<p><b>Zylinderkopfschraube M3x4</b> Art.-Nr.: 891192600</p>	<p>18.</p> 	<p><b>Unterlegscheibe <math>\varnothing 6 \times 0,5</math></b> Art.-Nr.: 300245000</p>

#### 4. Stückliste / Abzugsmaße:

Drehrahmen DR-V ohne Rahmen					
Pos	Bezeichnung	Bezug	Abzugsmaß	Stk.	Bemerkung
1	SP-V 18	Elementbreite Elementhöhe	-	2x Breite 2x Höhe	Gehrungsschnitt beidseitig
2	Eckverbinder	-	-	4 Stk.	In den Ecken verpresst
4	Gaze	Elementbreite Elementhöhe	Exakter Zuschnitt bei Einbau	Breite x Höhe	(Evtl. geteilt bei Stabilisierungsprofil)
5	PVC Keder ø5,1	Elementbreite Elementhöhe	Exakter Zuschnitt bei Einbau	2x Breite 2x Höhe	Bei normaler, Pollenschutz und Durchblick Gaze (+ggf. 2x Breite Stabilisierungsprofil)
6	PVC Keder ø4,7	Elementbreite Elementhöhe	Exakter Zuschnitt bei Einbau	2x Breite 2x Höhe	Bei reißfester oder Edelstahl Gaze (+ggf. 2x Breite Stabilisierungsprofil)
7	Schlitten 1mm	Bei E-höhe ≤100cm Bei E-höhe >100cm	-	3x Breite 4x Höhe	In Funktionsnut eingelassen
8	Verbinder für Stabilisierungsprofil	-	-	2 Stk.	Nur in Verbindung mit Pos. 11
9	Griffflasche zum Anschraube	-	-	1 Stk.	-
11	Stabilisierungsprofil	Je nach Anordnung (Breite oder Höhe)	-101 mm	1 Stk.	Erforderlich ab einer Elementbreite/-höhe von 1,5m
12	Scharnier RT-V 3- teilen	Bei E-höhe ≤100cm Bei E-höhe >100cm	- -	2 Stk. 3 Stk.	- -
13	Bürste 8mm	Elementbreite Elementhöhe	Exakter Zuschnitt bei Einbau	2x Breite 1x Höhe	3-seitig umlaufend
14	Magnetband für RT zum Einziehen	Elementhöhe	-30 mm	1 Stk.	In Funktionsnut eingelassen
15	Magnetband zum Ankleben	Elementbreite	-30 mm	1 Stk.	beigelegt
16	Magnetleiste V2A (optional)	Elementhöhe	-30 mm	1 Stk.	Optional zu Pos. 15 (beigelegt)

<b>Drehrahmen DR-V mit Rahmen 4-seitig</b>					
<b>Pos</b>	<b>Bezeichnung</b>	<b>Bezug</b>	<b>Abzugsmaß</b>	<b>Stk.</b>	<b>Bemerkung</b>
1	SP-V 18	Elementbreite Elementhöhe	-45 mm -45 mm	2x Breite 2x Höhe	Gehrungsschnitt beidseitig
2	RT-V	Elementbreite Elementhöhe	-	2x Breite 2x Höhe	Gehrungsschnitt beidseitig
3	Eckverbinder	-	-	8x Stk.	In den Ecken verpresst
4	Gaze	Elementbreite Elementhöhe	Exakter Zuschnitt bei Einbau	Breite x Höhe	(Evtl. auch zur Abdichtung nach unten)
5	PVC Keder ø5,1mm	Elementbreite Elementhöhe	Exakter Zuschnitt bei Einbau	2x Breite 2x Höhe	Bei normaler, Pollenschutz und Durchblick Gaze (+ggf. 2x Breite Stabilisierungsprofil)
6	PVC Keder ø4,7mm	Elementbreite Elementhöhe	Exakter Zuschnitt bei Einbau	2x Breite 2x Höhe	Bei reißfester oder Edelstahl Gaze (+ggf. 2x Breite Stabilisierungsprofil)
7	Schlitten 1mm	Bei E-Höhe ≤100cm Bei E-Höhe >100cm	-	7 Stk. 10 Stk.	In Funktionsnut Rahmenprofil SP-V und RT-V eingelassen
8	Verbinder für Stabilisierungsprofil	-	-	2 Stk.	Nur in Verbindung mit Pos. 11
9	Griffflasche zum Anschrauben	-	-	1 Stk.	-
10	Bürste 4 mm	Elementbreite Elementhöhe	Exakter Zuschnitt bei Einbau	4x Breite 2x Höhe	2 x 3-seitig umlaufend
11	Stabilisierungsprofil	Je nach Anordnung (Breite und/oder Höhe)	-146 mm	1 Stk.	Erforderlich ab einer Elementbreite/-höhe von 1,5m
12	Scharnier RT-V 3- teilig	Bei E-Höhe ≤100cm Bei E-Höhe >100cm	-	2 Stk. 3 Stk.	-
14	Magnetband für RT zum Einziehen	Elementhöhe	-52 mm	2 Stk.	IN Funktionsnut Rahmenprofil SP-V und RT-V eingelassen

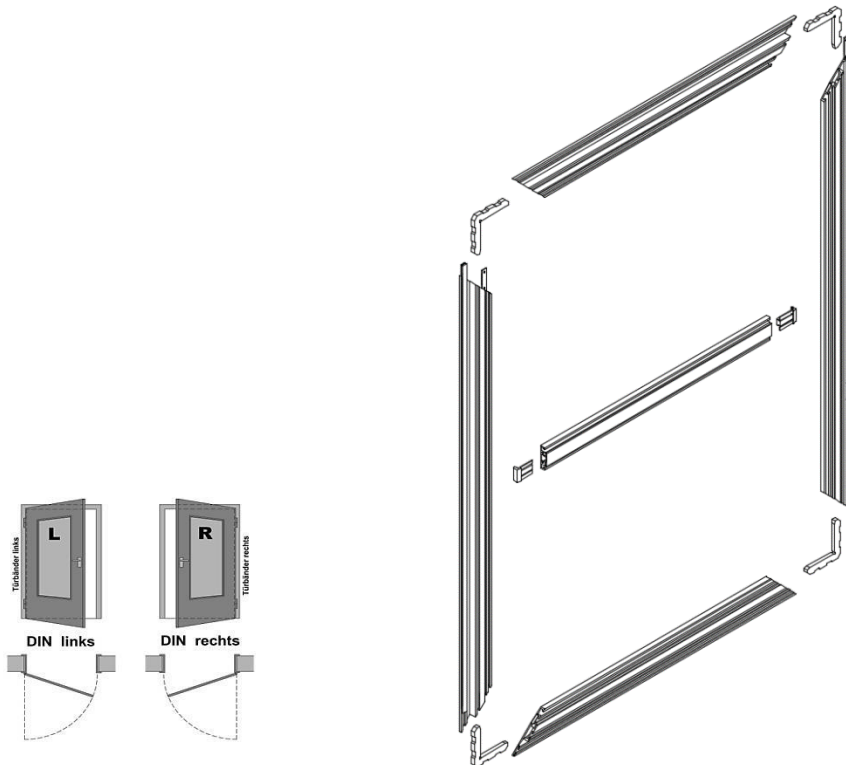
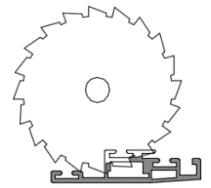
## 5. Zusammenbau

### 5.1. Zusammenbau Flügel

#### 5.1.1.

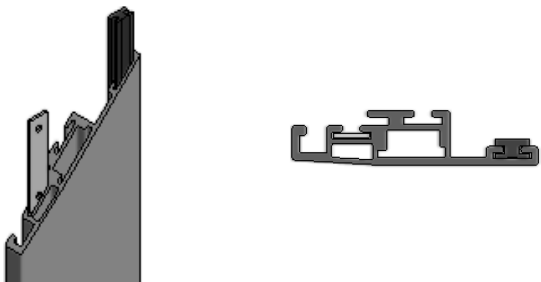
Sägen Sie die benötigten Profile. (siehe Stückliste; Abbildung hier SP-V 10)

**Sägearbeiten nur durch geschultes Personal!**



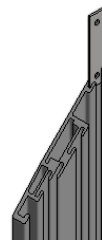
#### 5.1.2.

1x Magnetband über die Flügelhöhe  
1x Schlitten für Griffflasche



#### 5.1.2.

**E-höhe ≤ 100 cm**  
2x Schlitten  
**DIN Richtung beachten!**



**E-höhe > 100 cm**  
3x Schlitten

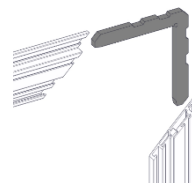


#### 5.1.3.

Eckverbinder (Pos. 3) in Kammer schieben und verpressen.

**Vor Schritt 3 unbedingt erst Schritt 2 bearbeiten!**

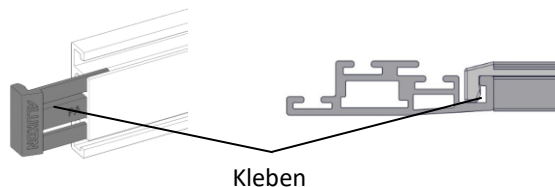
**Arbeiten an der Presse nur durch geschultes Personal!**



#### 5.1.4.

Verbinder (Pos. 8) in Kammer schieben und verkleben. Anschließend Verbinder wie abgebildet einhängen.

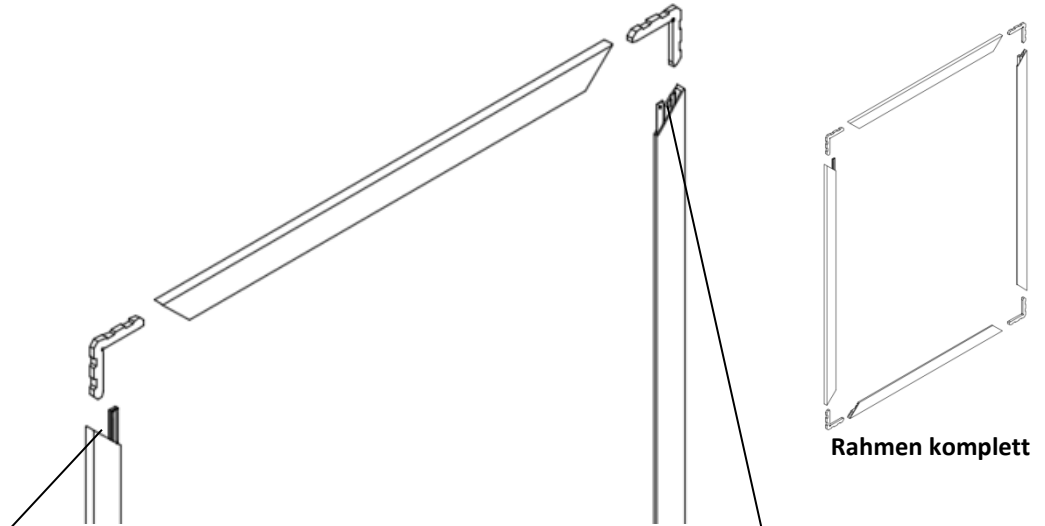
(Hinweis: Schritt 4 nur ab einer Elementhöhe/-breite von mindestens 1,5m nötig. Falls dies nicht der Fall ist, kann dieser Schritt unberücksichtigt bleiben!).



Kleben

## 5.2. Zusammenbau Rahmen (Schritt entfällt bei DR-V ohne Rahmen)

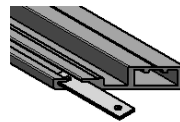
5.2.1.



1x Magnetband in die Rahmenhöhe einziehen.



E-höhe  $\leq 100$  cm  
4x Schlitten  
**DIN Richtung beachten!**

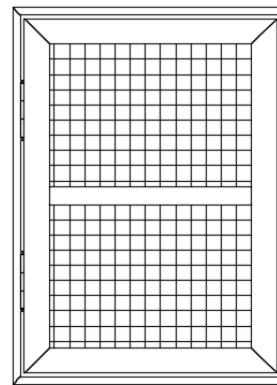
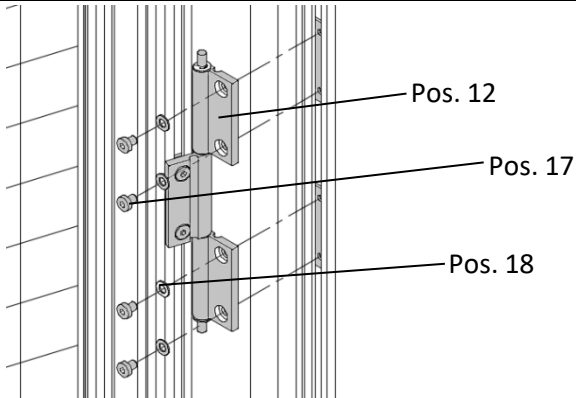
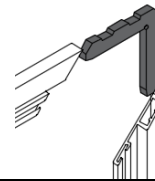


E-höhe  $> 100$  cm  
6x Schlitten



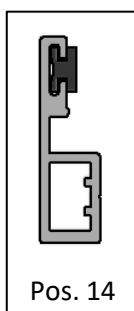
5.2.2.

Eckverbinder (Pos. 3) in Kammer schieben und verpressen.  
**Vor Schritt 2 unbedingt erst Schritt 1 bearbeiten!**  
**Arbeiten an der Presse nur durch geschultes Personal!**

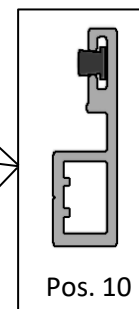
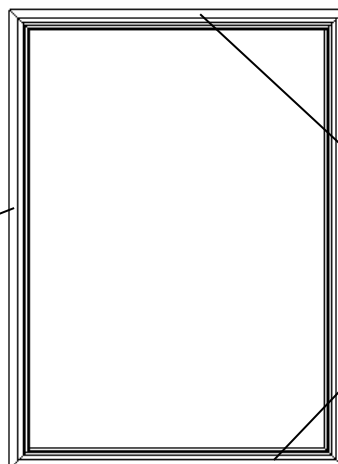


Flügel mittig ausrichten.

**DIN-Richtung beachten**

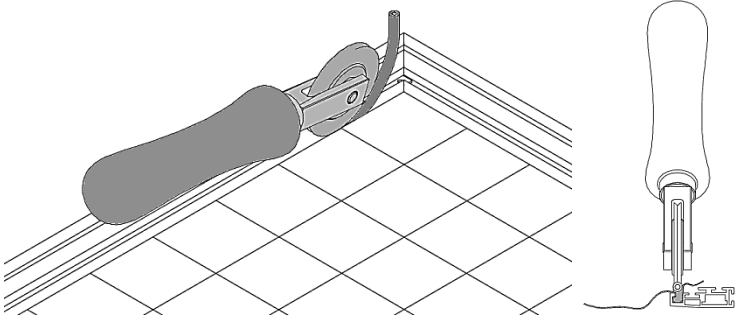
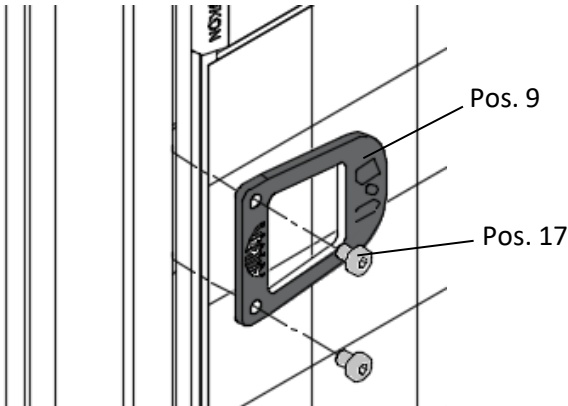
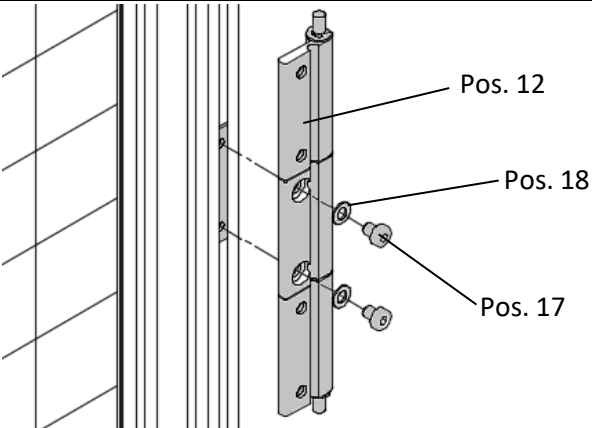
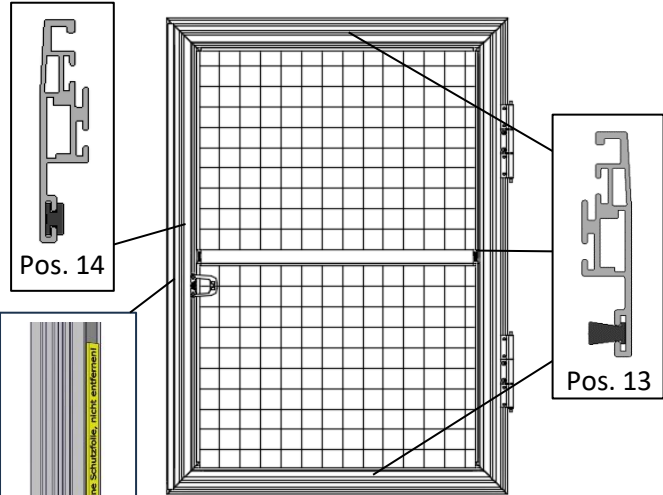
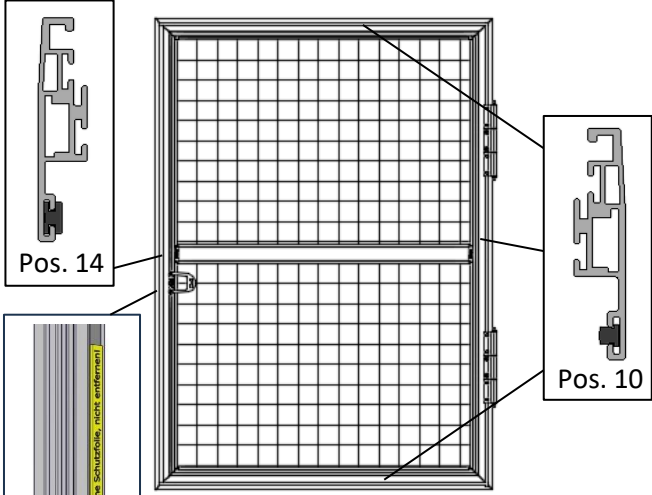


Pos. 14

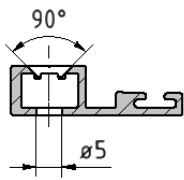


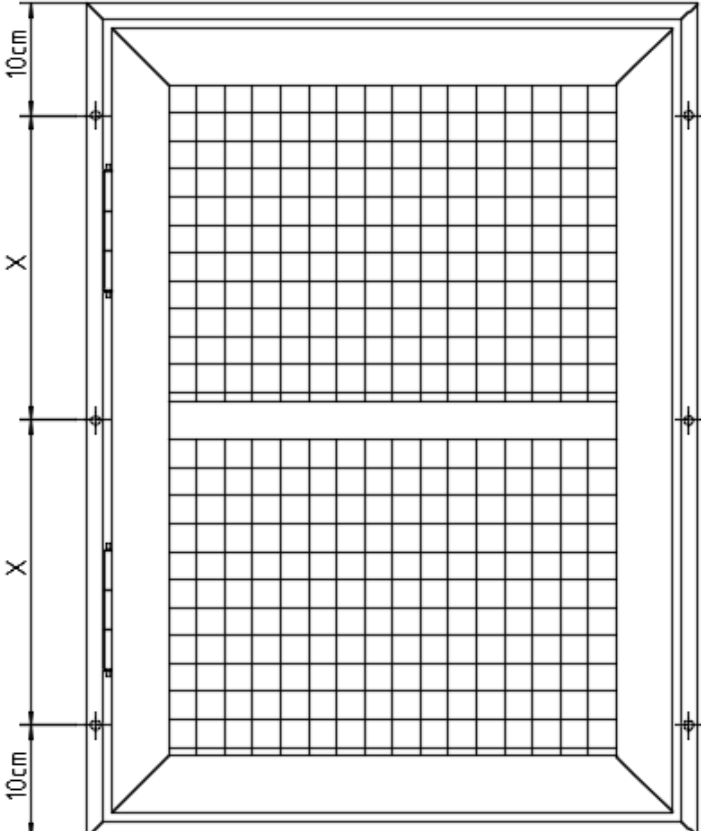
Pos. 10

### 5.3. Gaze, Griffflasche, Bürste und Keder (DR-V)

<p><b>5.3.1.</b></p> 	<p>Keder <math>\varnothing 5,1</math> bei normaler, Durchblick- oder Pollenschutzgaze.          Keder <math>\varnothing 4,7</math> bei reißfester oder Edelstahlgaze einrollen.          Keder vor Einrollen in warmem Wasser erhitzen.</p>
<p><b>5.3.2.</b></p> 	<p><b>Position Griffflasche:</b>          Bei E-Höhe &lt; 100 cm = Mitte          Bei E-Höhe &gt; 100 cm = 2/5 von unten</p> <p>Griffflasche (Pos. 9) auf Schlitten befestigen.</p>
	<p>Scharniere vormontieren.</p>
<p><b>5.3.3. Variante 1 DR-V ohne Rahmen</b>          Hier: Flügel für DIN links! Bei DIN rechts Bürsten, Schlitten und Magnetband spiegelverkehrt einziehen!</p>  <p>Aufkleber mittig aufkleben!</p>	<p><b>5.3.3. Variante 2 DR-V mit Rahmen</b>          Hier: Flügel für DIN links! Bei DIN rechts Bürsten, Schlitten und Magnetband spiegelverkehrt einziehen!</p>  <p>Aufkleber mittig aufkleben!</p>

## 6. Befestigungslöcher DR-V mit Rahmen

<b>Variante 1: ohne Bohrung</b>	<b>Variante 2: mit Bohrung von vorn</b>
	
	Bohrloch angesenkt für Senkkopfschraube Ø4,5 x 35

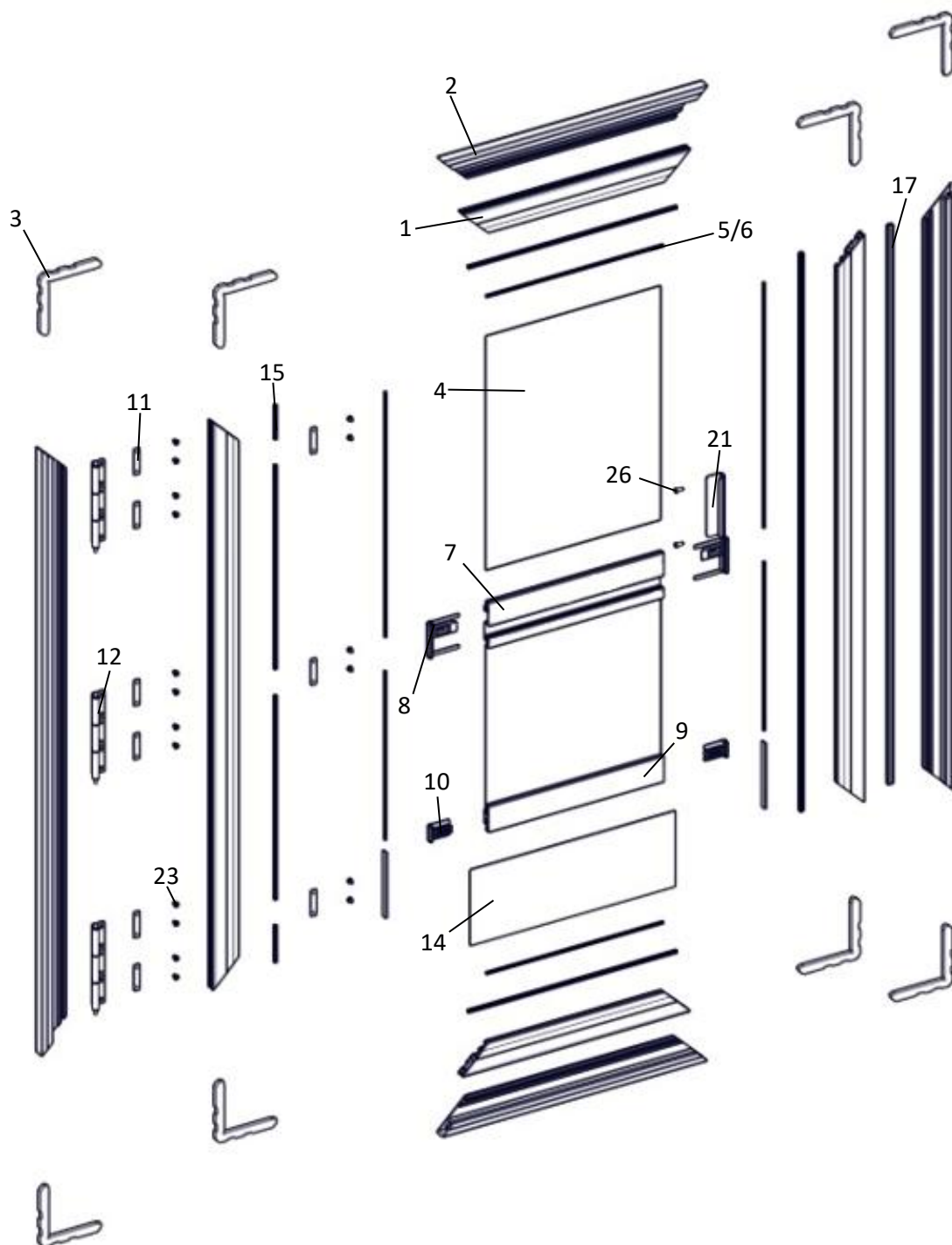
	<p><b>Anzahl der Bohrungen:</b>            Elementhöhe:            ≤150 cm: 2 x 2            &gt;150 cm: 2 x 3            max. Höhe = 200cm</p>
---	---

<b>Packungsbeilage für DR-V ohne Rahmen</b>		
	<b>Art.Nr.:</b>	<b>Anzahl:</b>
Senkkopfschraube Ø2,9 x 16	891193100	E-höhe ≤ 100 cm = 8 Stk. E-höhe > 100 cm = 12 Stk.
Magnetband zum Ankleben	300235200	1 Stk. (Flügelhöhe)
Magnetleiste V2A (Optional)	300235500	1 Stk. (Flügelhöhe)
Montageanleitung RT-V	897151016	1 Stk.
<b>Packungsbeilage für DR-V mit Rahmen</b>		
	<b>Art.Nr. / Bezeichnung:</b>	<b>Anzahl:</b>
<b>Variante 1:</b> ohne Bohrung	-	-
<b>Variante 2:</b> Bohrung von vorn	Senkkopfschraube Ø4,5 x 35mm	... Anzahl wie Bohrungen
	Abdeckzierklappe (farblich abgestimmt)	... Anzahl wie Bohrungen
Montageanleitung RT-V	897151016	1 Stk.

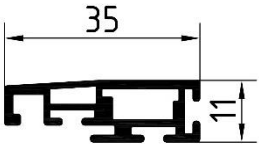
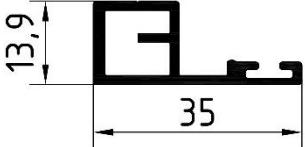
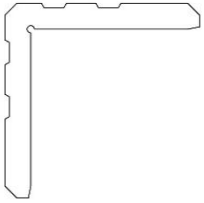
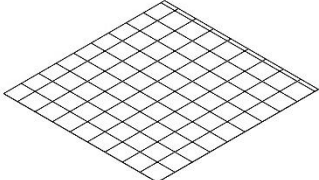
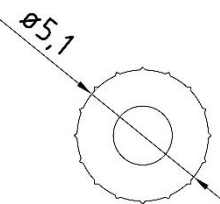
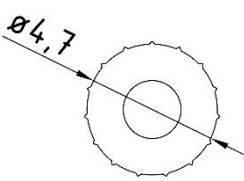
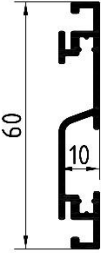
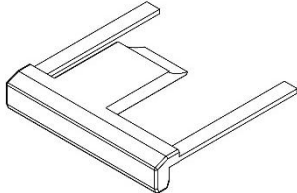
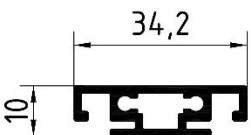
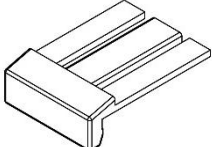
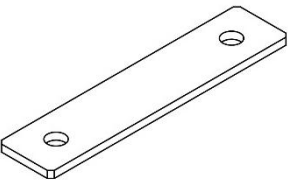
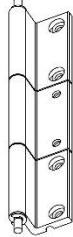
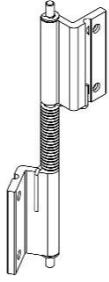
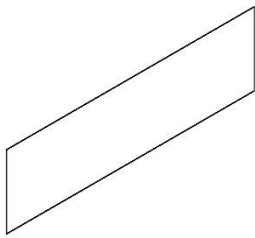


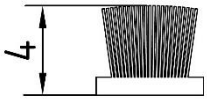
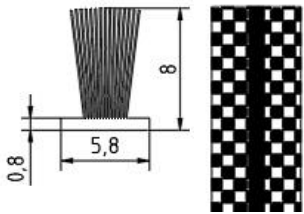
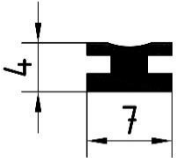
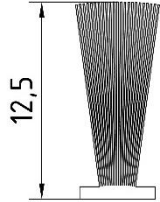
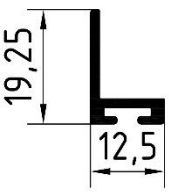
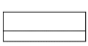
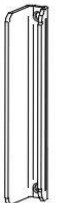

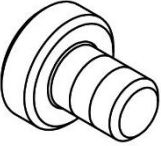
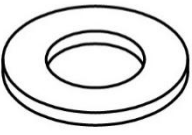
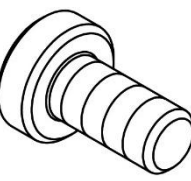
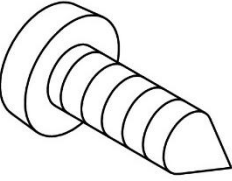
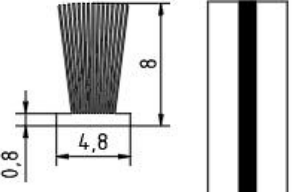
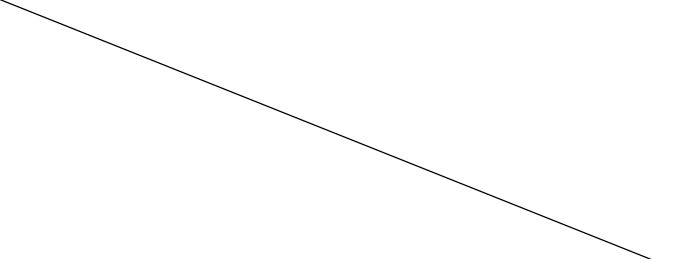
**Drehtür RT-B 1-flg.**

# 1. Explosionszeichnung



## 2. Einzelteile

<p>1.</p> 	<p><b>SP-B 35</b> Art.-Nr.: 3001023FF</p>	<p>2.</p> 	<p><b>RT-B</b> Art.-Nr.: 3002010FF</p>
<p>3.</p> 	<p><b>Eckverbinder</b> Art.-Nr.: 300130500</p>	<p>4.</p> 	<p><b>Gaze</b> Art.-Nr.: 30013.... Art.-Nr.: 30023....</p>
<p>5.</p> 	<p><b>PVC Keder ø5,1mm</b> Art.-Nr.: 300135300 Art.-Nr.: 300135400</p>	<p>6.</p> 	<p><b>PVC Keder ø 4,7mm</b> Art.-Nr.: 300235300 Art.-Nr.: 300235400</p>
<p>7.</p> 	<p><b>Griffleiste RT</b> Art.-Nr.: 3002020FF</p>	<p>8.</p> 	<p><b>Verbinder für Griffleiste RT</b> Art.-Nr.: 300230200</p>
<p>9.</p> 	<p><b>Stabilisierungsprofil</b> Art.-Nr.: 3001030FF</p>	<p>10.</p> 	<p><b>Verbinder für Stabilisierungsprofil</b> Art.-Nr.: 300130200</p>
<p>11.</p> 	<p><b>Schlitten 1mm</b> Art.-Nr.: 300141200</p>	<p>12.</p> 	<p><b>Scharnier RT-B 3-teilig</b> Art.-Nr.: 30241441</p>
<p>13.</p> 	<p><b>Federscharnier RT-B montiert</b> Art.-Nr.: 300241341</p>	<p>14.</p> 	<p><b>Trittschutzblech für RT</b> <b>1300x100x1,0mm</b> Art.-Nr.: 3002030FF</p>

<p>15.</p> 	<p><b>Bürste 4mm, schwarz</b> Art.-Nr.: 300135590</p>	<p>16.</p> 	<p><b>Bürste 8mm, schwarzer Fuß</b> Art.-Nr.: 300135890</p>
<p>17.</p> 	<p><b>Magnetband für RT zum Einziehen</b> Art.-Nr.: 300235100</p>	<p>18.</p> 	<p><b>Bürste 12,5mm, schwarz</b> Art.-Nr.: 300135790 (nicht in Expl. zng.)</p>
<p>19.</p> 	<p><b>L-Winkel f. Bürste</b> Art.-Nr.: 3002060FF (nicht in Expl.zng.)</p>	<p>20.</p> 	<p><b>Magnetband zum Ankleben</b> Art.-Nr.:300235200 (nicht in Expl.zng.)</p>
<p>21.</p> 	<p><b>Griff für RT</b> Art.-Nr.: 300232500</p>	<p>22.</p> 	<p><b>Magnetleiste V2A</b> Art.-Nr.: 300235500</p>
<p>23.</p> 	<p><b>Zylinderkopfschraube M3x4</b> Art.-Nr.: 891192600</p>	<p>24.</p> 	<p><b>Unterlegscheibe Ø 6 x 0,5</b> Art.-Nr.:300245000</p>
<p>25.</p> 	<p><b>Zylinderkopfschraube M3x6</b> Art.-Nr.: 891192800</p>	<p>26.</p> 	<p><b>Linsen-Blechschaube 2,9x9,5</b> Art.-Nr.: 891195400</p>
<p>27.</p> 	<p><b>Bürste 8mm, Fuß weiß</b> Art.-Nr.: 300135690</p>		

### 3. Stückliste / Abzugsmaße:

Rahmentür RT-B ohne Rahmen					
Pos	Bezeichnung	Bezug	Abzugsmaß	Stk.	Bemerkung
1	Rahmenprofil SP-B 35	Elementbreite Elementhöhe	-	2x Breite 2x Höhe	Gehrungsschnitt beidseitig
2	Eckverbinder	-	-	4 Stk.	In den Ecken verpresst
4	Gaze	Elementbreite Elementhöhe	Exakter Zuschnitt bei Einbau	Breite x Höhe	(Geteilt bei Griffleiste RT)
5	PVC Keder ø5,1	Elementbreite Elementhöhe	Exakter Zuschnitt bei Einbau	2x Breite 2x Höhe	Bei normaler, Pollenschutz und Durchblick Gaze (+ggf. 2x Breite Griffleiste RT)
6	PVC Keder ø4,7	Elementbreite Elementhöhe	Exakter Zuschnitt bei Einbau	2x Breite 2x Höhe	Bei reißfester oder Edelstahl Gaze (+ggf. 2x Breite Griffleiste RT)
7	Griffleiste RT	Elementbreite	-70mm	1 Stk.	-
8	Verbinder für RT Griffleiste	-	-	1 Paar	-
9	Stabilisierungsprofil	Elementhöhe	-70mm	1 Stk.	Bei Trittschutzblech
10	Verbinder für Stabilisierungsprofil	-	-	2 Stk.	Bei Trittschutzblech
11	Schlitten 1mm	Ohne Federscharnier Mit Federscharnier	-	3 Stk. 4 Stk.	In Funktionsnut eingelassen
12	Scharnier RT-B 3- teilig	Ohne Federscharnier Mit Federscharnier	-	3 Stk. 2 Stk.	-
13	Federscharnier RT-B montiert (optional)	-	-	2 Stk.	-
14	Trittschutzblech für RT (optional)	Elementbreite	-32 mm	1 Stk.	In Profilmutter eingelassen
16	Bürste 8mm, schwarzer Fuß	Elementbreite	Exakter Zuschnitt bei Einbau	2x Breite 1x Höhe	Umlaufenden als Abdichtung
17	Magnetband für RT zum Einziehen	Elementhöhe	-14 mm	1 Stk.	In Funktionsnut eingelassen
18	Bürste 12,5mm (optional)	Elementbreite	Exakter zuschnitt bei Einbau	1 Stk.	Alternativ zu Bürste 8 mm als Abdichtung nach unten
19	L-Winkel für Bürste (optional)	Elementbreite	-	1 Stk.	Optional in Verbindung mit Bürste 8 mm als Abdichtung nach unten
20	Magnetband zum Ankleben	Elementbreite	-14mm	1 stk.	beigelegt
21	Griff für RT (optional)	-	-	1 Stk.	Optional
22	Magnetleiste V2A (optional)	Elementhöhe	-14mm	1 Stk.	Optional zu Pos. 20 (beigelegt)
27	Bürste 8mm, weißer Fuß	Elementbreite 2x8 cm	Exakter Zuschnitt bei Einbau	2x Breite 2x Zuschnitt	Umlaufend unter Trittschutzblech sitzend

<b>Rahmentür RT-B mit Rahmen 4-seitig</b>					
<b>Pos</b>	<b>Bezeichnung</b>	<b>Bezug</b>	<b>Abzugsmaß</b>	<b>Stk.</b>	<b>Bemerkung</b>
1	Rahmenprofil SP-B 35	Elementbreite Elementhöhe	-43 mm -43 mm	2x Breite 2x Höhe	Gehungsschnitt beidseitig
2	Rahmenprofil RT-B	Elementbreite Elementhöhe	-	2x Breite 2x Höhe	Gehungsschnitt beidseitig
3	Eckverbinder	-	-	8x Stk.	In den Ecken verpresst
4	Gaze	Elementbreite Elementhöhe	Exakter Zuschnitt bei Einbau	Breite x Höhe	(Geteilt bei Griffleiste RT)
5	PVC Keder ø5,1mm	Elementbreite Elementhöhe	Exakter Zuschnitt bei Einbau	2x Breite 2x Höhe	Bei normaler, Pollenschutz und Durchblick Gaze (+ggf. 2x Breite Griffleiste RT)
6	PVC Keder ø4,7mm	Elementbreite Elementhöhe	Exakter Zuschnitt bei Einbau	2x Breite 2x Höhe	Bei reißfester oder Edelstahl Gaze (+ggf. 2x Breite Griffleiste RT)
7	Griffleiste RT	Elementbreite	-113mm	1 Stk.	Bei Trittschutzblech
8	Verbinder für Griffleiste	-	-	1 Paar	-
9	Stabilisierungsprofil	Elementbreite	-113mm	1 Stk.	Bei Trittschutzblech
10	Verbinder für Stabilisierungsprofil	-	-	2 Stk.	Bei Trittschutzblech
11	Schlitten 1 mm	Ohne Federscharnier Mit Federscharnier	-	9 Stk. 10 Stk.	In Funktionsnut SP-B und RT-B eingelassen
12	Scharnier RT-B 3- teilig	Ohne Federscharnier Mit Federscharnier	-	3 Stk. 2 Stk.	-
13	Federscharnier RT-B montiert (optional)	-	-	2 Stk.	-
14	Trittschutzblech für RT (optional)	Elementbreite	-75mm	1 Stk.	In Profilmutter sitzend
15	Bürste 4 mm	Elementbreite Elementhöhe	Exakter Zuschnitt bei Einbau	2x Breite 1x Höhe	In Funktionsnut eingelassen
17	Magnetband für RT zum Einziehen	Elementhöhe	-63mm	2 Stk.	In Funktionsnut SP-B und RT-B eingelassen
21	Griff für RT (optional)	-	-	1 Stk.	Optional
27	Bürste 8mm, weißer Fuß	Elementbreite 2x8 cm	Exakter Zuschnitt bei Einbau	2x Breite 2x Zuschnitt	Umlaufend unter Trittschutzblech sitzend

<b>Rahmentür RT-B mit Rahmen 3-seitig</b>					
<b>Pos</b>	<b>Bezeichnung</b>	<b>Bezug</b>	<b>Abzugsmaß</b>	<b>Stk.</b>	<b>Bemerkung</b>
1	Rahmenprofil SP-B 35	Elementbreite Elementhöhe	-43mm -26mm	2x Breite 2x Höhe	Gehrungsschnitt beidseitig
2	Rahmenprofil RT-B	Elementbreite Elementhöhe	-	1x Breite 2x Höhe	Gehrungsschnitt beidseitig Gehrungsschnitt einseitig
3	Eckverbinder	-	-	6 Stk.	In den Ecken verpresst
4	Gaze	Elementhöhe Elementbreite	Exakter Zuschnitt bei Einbau	Breite x Höhe	(Evtl. geteilt bei Griffleiste RT)
5	PVC Keder Ø5,1 mm	Elementhöhe Elementbreite	Exakter Zuschnitt bei Einbau	2x Breite 2x Höhe	Bei normaler, Pollenschutz und Durchblick Gaze (+ggf. 2x Breite Griffleiste RT)
6	PVC Keder Ø4,7 mm	Elementhöhe Elementbreite	Exakter Zuschnitt bei Einbau	2x Breite 2x Höhe	Bei reißfester oder Edelstahl Gaze (+ggf. 2x Breite Griffleiste RT)
7	Griffleiste RT	Elementbreite	-113mm	1 Stk.	-
8	Verbinder für RT Griffleiste	-	-	1 Paar	-
9	Stabilisierungsprofil	Elementbreite	-113mm	1 Stk.	Bei Trittschutzblech
10	Verbinder für Stabilisierungsprofil	-	-	2 Stk.	Bei Trittschutzblech
11	Schlitten 1 mm	Ohne Federscharnier Mit Federscharnier	-	9 Stk. 10 Stk.	Funktionsnut SP-B und RT- B eingelassen
12	Scharnier RT-B 3- teilig	Ohne Federscharnier Mit Federscharnier	-	3 Stk. 2 Stk.	-
13	Federscharnier RT-B Montiert (optional)	-	-	2 Stk.	-
14	Trittschutzblech für RT (optional)	Elementbreite	-75mm	1 Stk.	In Profilnut sitzend
15	Bürste 4 mm	Elementbreite Elementhöhe	Exakter Zuschnitt bei Einbau	2x Breite 1x Höhe	In Funktionsnut eingelassen
16	Bürste 8 mm, schwarzer Fuß	Optional: 1x Elementbreite	Exakter Zuschnitt Bei Einbau	1x Breite optional	1x Optional als Abdichtung nach unten
17	Magnetband für RT zum Einziehen	Elementhöhe	-46mm	2 Stk.	In Funktionsnut SP-B und RT-B eingelassen
18	Bürste 12,5 mm	Elementbreite	Exakter Zuschnitt bei Einbau	1 Stk.	Alternativ zu Bürste 8 mm Als Abdichtung nach unten
19	L-Winkel für Bürste (optional)	Elementbreite	-	1 Stk.	Optional in Verbindung mit Bürste 8 mm als Abdichtung nach unten
21	Griff für RT (optional)	-	-	1 Stk.	Optional
27	Bürste 8mm, weißer Fuß	Elementbreite 2x8 cm	Exakter Zuschnitt Bei Einbau	2x Breite 2x Zuschnitt	Umlaufend unter Trittschutzblech sitzend

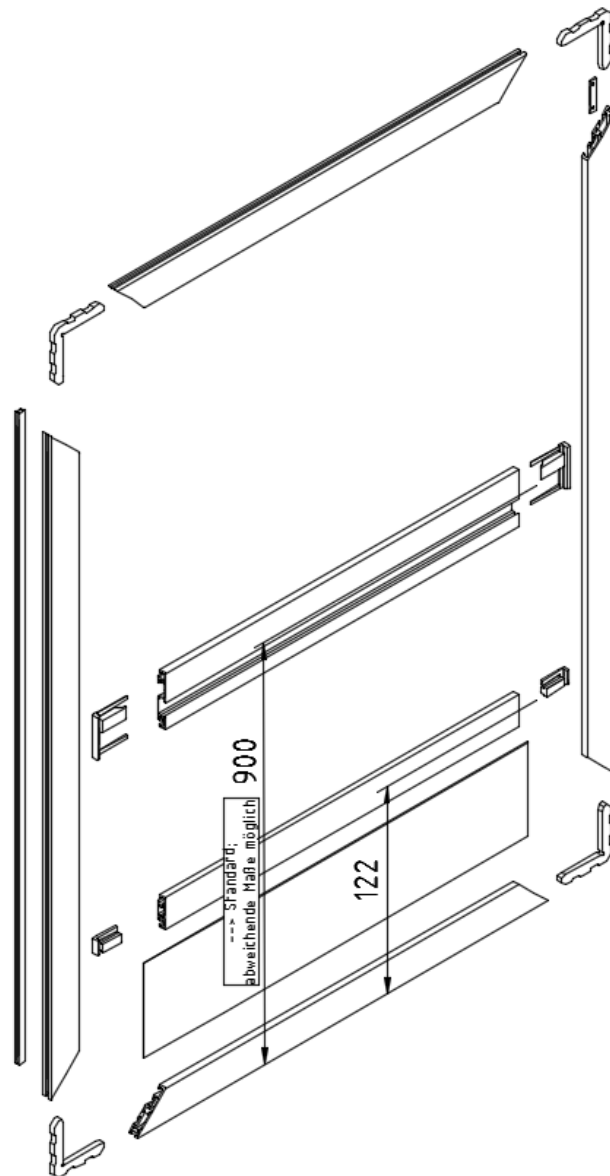
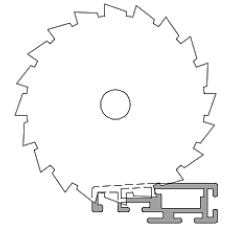
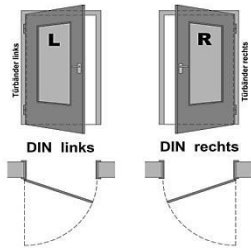
## 5. Zusammenbau

### 5.1. Zusammenbau Flügel

#### 5.1.1.

Sägen Sie die benötigten Profile. (siehe Stückliste; Abbildung hier SP-V 10)

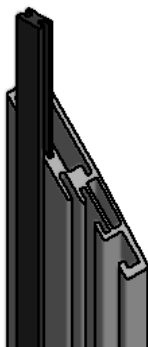
**Sägearbeiten nur durch geschultes Personal!**



(Abbildung hier:  
Flügel RT-B DIN rechts)

#### 5.1.2.

Magnetband im Flügelprofil (Flügelhöhe) einziehen

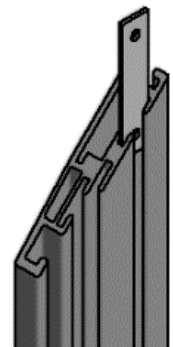


#### 5.1.2.

Ohne Federscharnier 3 Schlitten

Mit Federscharnier 4 Schlitten

**DIN Richtung beachten!**

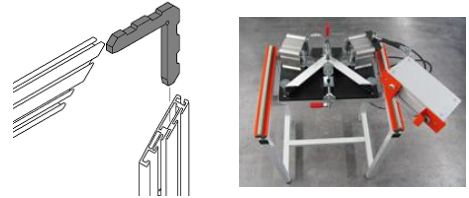


### 5.1.3.

Eckverbinder (Pos. 3) in Kammer schieben und verpressen.

**Vor Schritt 3 unbedingt erst Schritt 2 bearbeiten!**

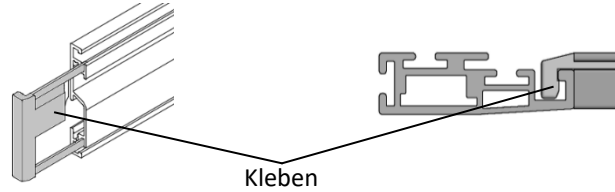
**Arbeiten an der Presse nur durch geschultes Personal!**



### 5.1.4.

Verbinder (Pos. 8) in Kammer schieben und verkleben. Anschließend Verbinder wie abgebildet einhängen.

(Hinweis: Schritt 4 nur ab einer Elementhöhe/-breite von mindestens 1,5m nötig. Falls dies nicht der Fall ist, kann dieser Schritt unberücksichtigt bleiben!).

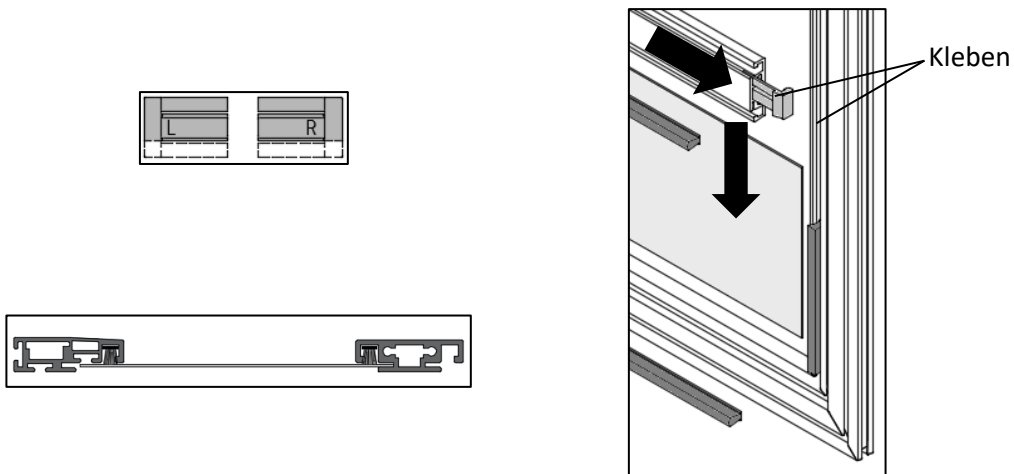


### 5.1.5.

Verbinder (Pos. 10) absägen.

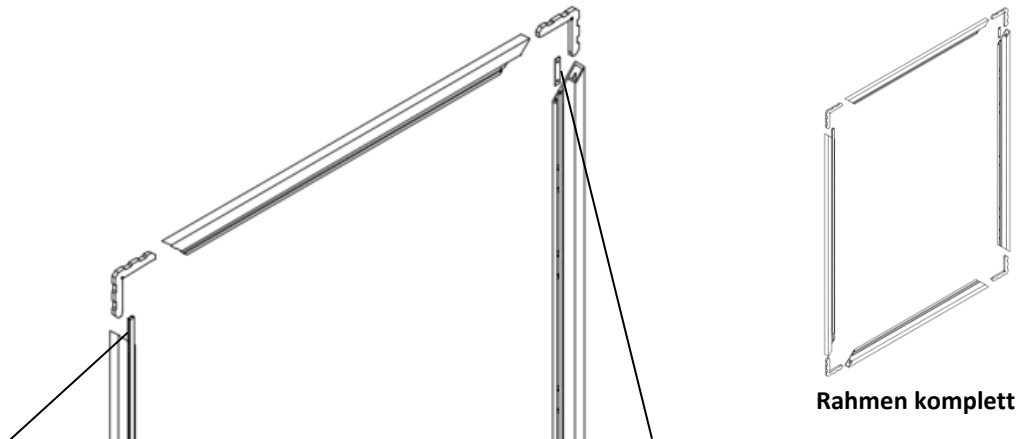
Bürste 8 mm, weißer Fuß (Pos. 27) in Profilnut einlegen. Verbinder mit Stabi zusammenstecken und verkleben.

Trittschutzblech zusammen schieben und Stabi ankleben.



## 5.2. Zusammenbau Rahmen (Schritt entfällt bei RT-B ohne Rahmen)

5.2.1.



Rahmen komplett

1x Magnetband in die Rahmenhöhe einziehen.



Schlitten 1 mm 6x einfügen  
**DIN-Richtung beachten!**

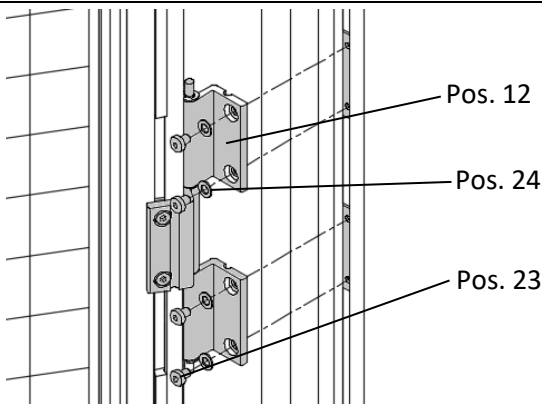


5.2.2.

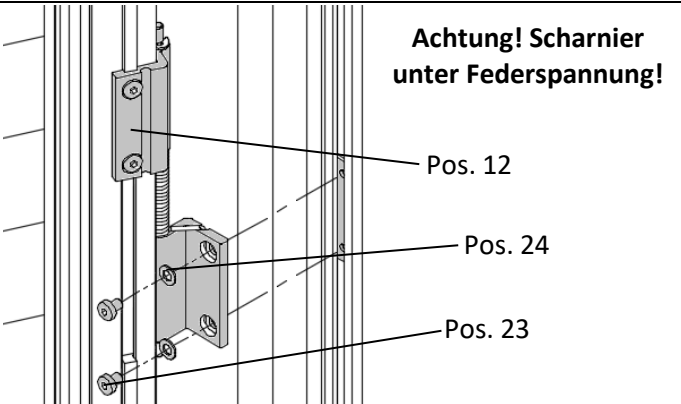
Eckverbinder (Pos. 3) in Kammer schieben und verpressen.  
**Vor Schritt 2 unbedingt erst Schritt 1 bearbeiten!**  
**Arbeiten an der Presse nur durch geschultes Personal!**



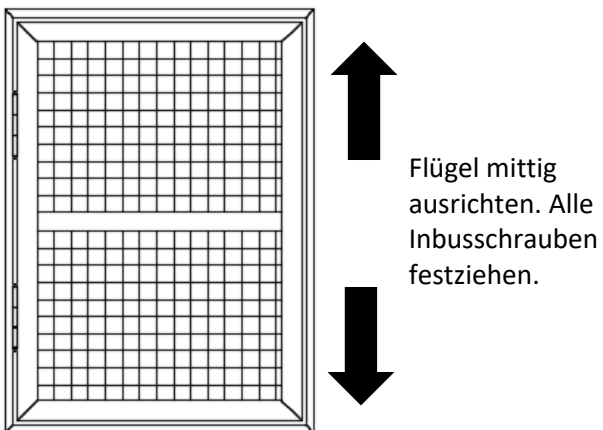
Flügel an Rahmen befestigen (Scharnier RT-B 3-teilig)



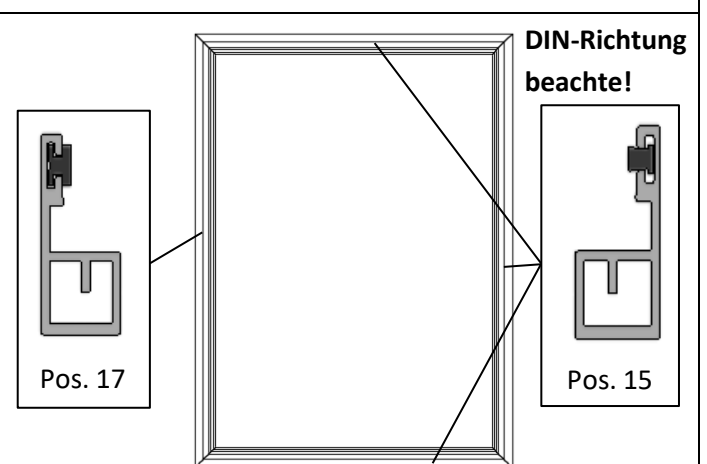
Flügel an Rahmen befestigen (Federscharnier RT-B)



Flügel ausrichten

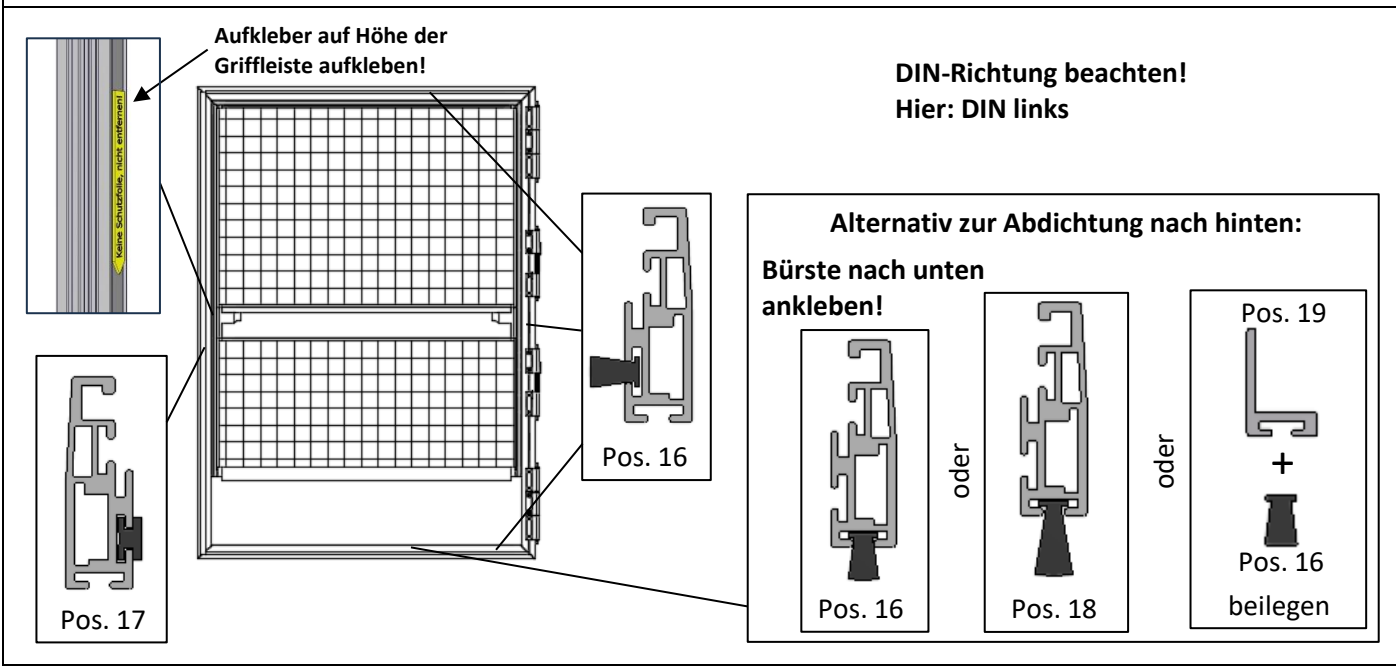


Bürsten und Magnetband Rahmen

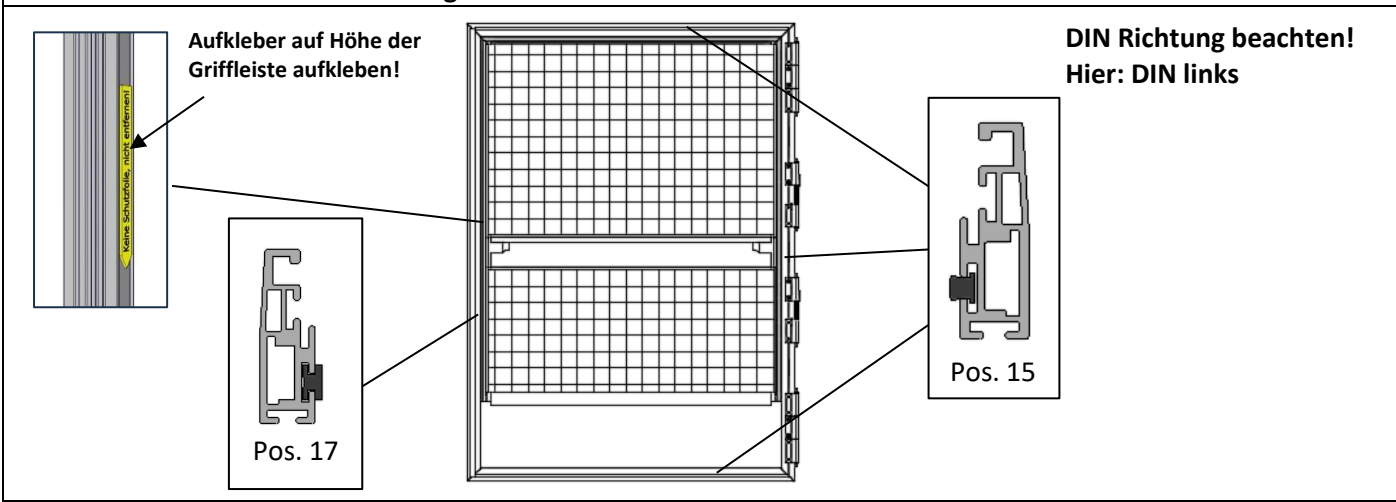


### 5.3. Bürsten Flügel (RT-B)

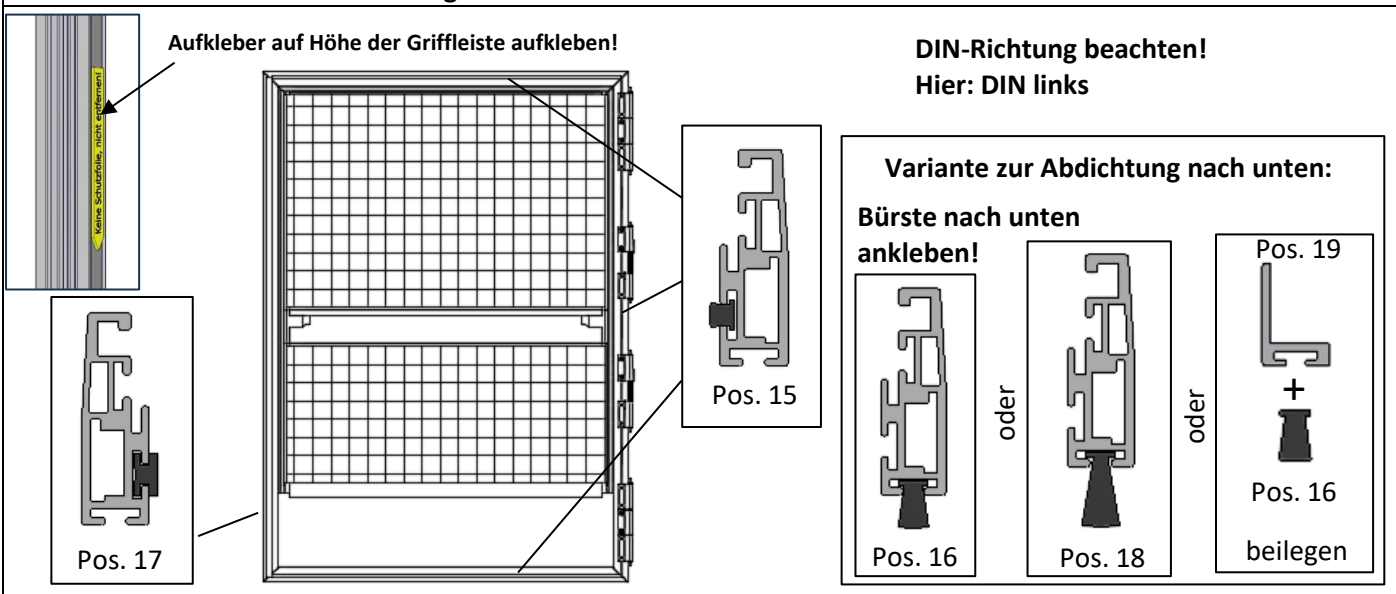
#### Variante 1 RT-B ohne Rahmen



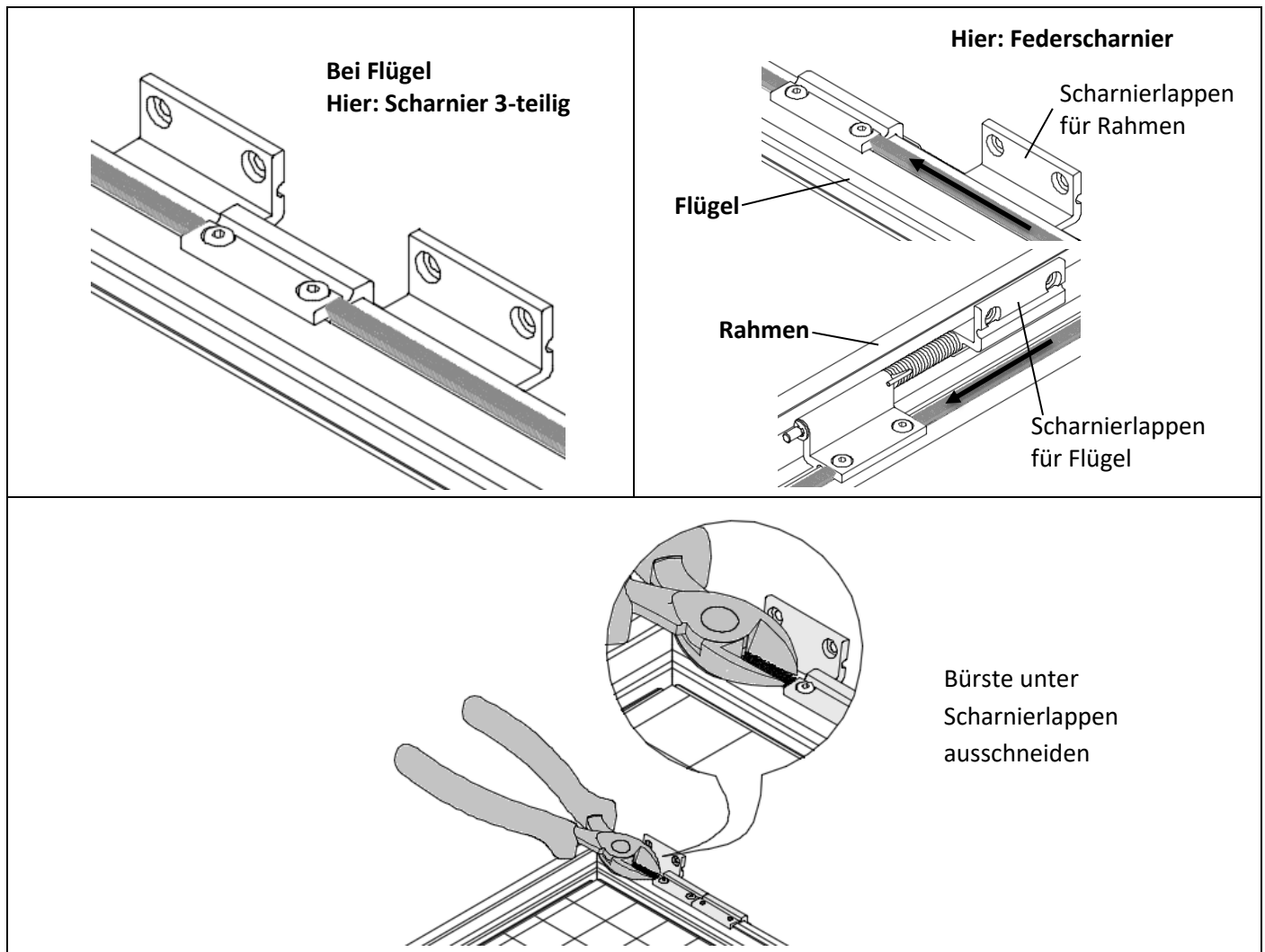
#### Variante 2 RT-B mit Rahmen 4-seitig



#### Variante 3 RT-B mit Rahmen 3-seitig

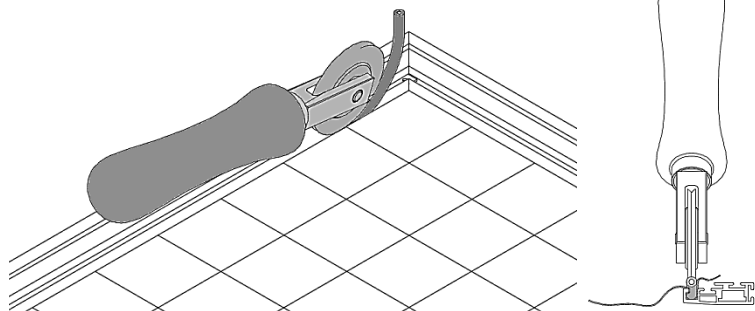


## 5.4. Bürste unter Scharnier ausschneiden



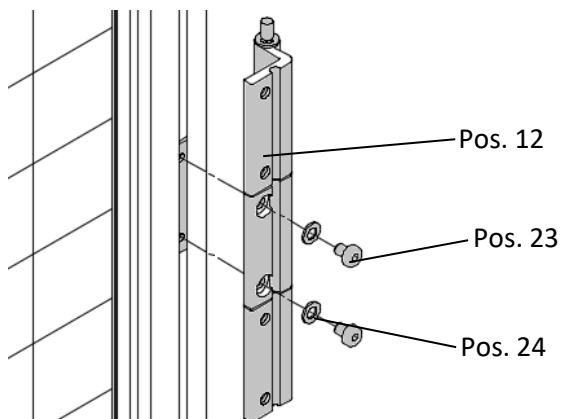
## 5.6. Gaze, Griffflasche, Bürste und Keder (DR-V)

5.6.1.



Keder  $\varnothing 5,1$  bei normaler, Durchblick- oder Pollenschutzgaze.  
Keder  $\varnothing 4,7$  bei reißfester oder Edelstahlgaze einrollen.  
Keder vor Einrollen in warmem Wasser erhitzen.

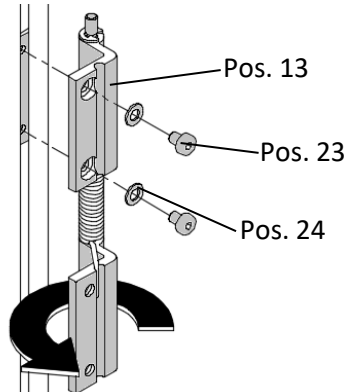
5.6.2. Scharnier RT-B 3-teilig



Scharniere vormontieren

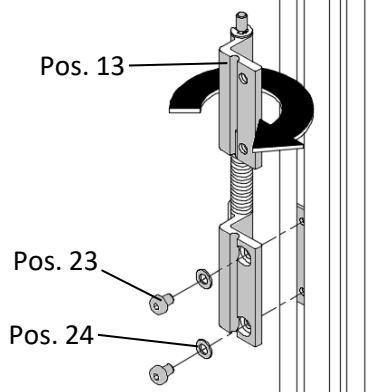
5.6.3. Federscharnier RT-B für Tür DIN links

Scharnierlappen in Pfeilrichtung vorspannen und anschrauben

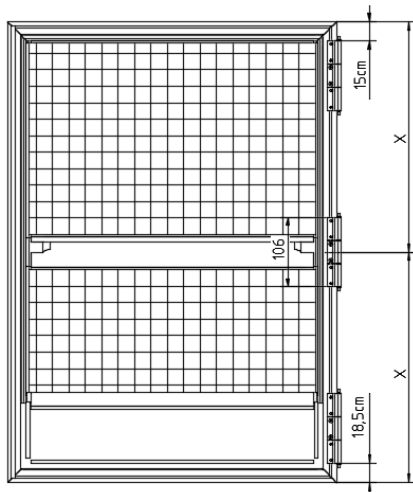


5.6.3. Federscharnier RT-B für Tür DIN rechts

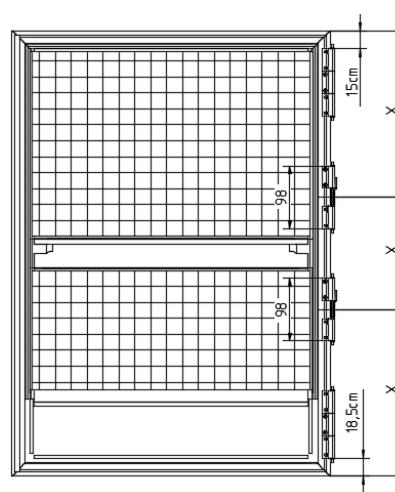
Scharnierlappen in Pfeilrichtung vorspannen und anschrauben



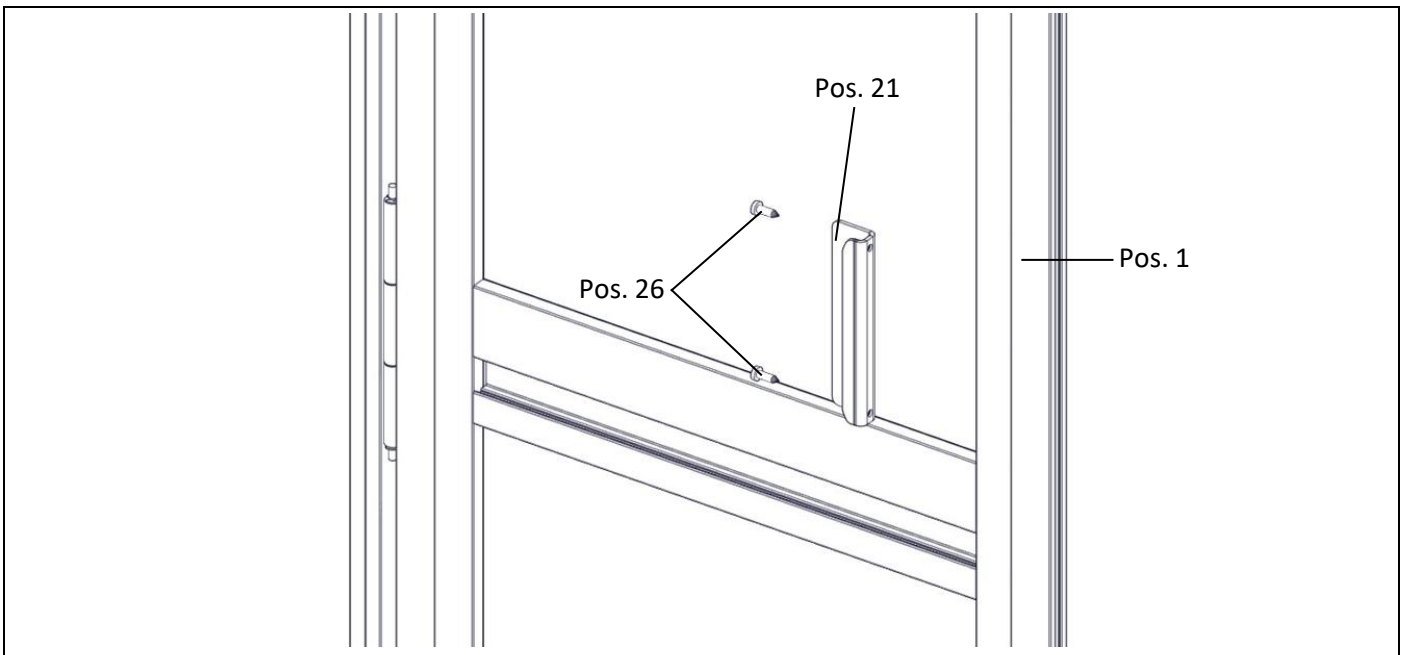
5.6.4. Position Scharniere (ohne Federscharniere)



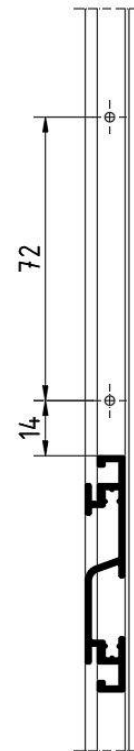
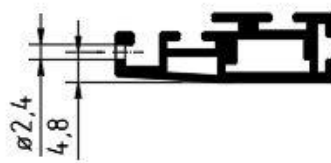
5.6.4. Position Scharniere (mit Federscharniere)



## 5.5. Griff montieren (optional)



### Befestigungsbohrung Griff (Pos. 20)



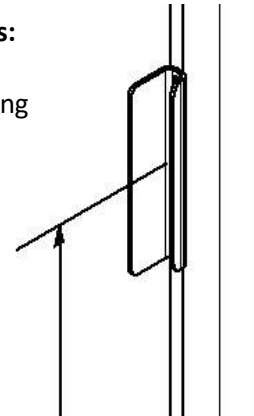
#### Position des Zusatzgriffes:

Bedienung mit Zusatzgriff und Griffleiste  
Oberhalb der Griffleiste

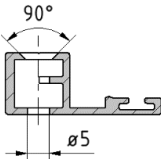
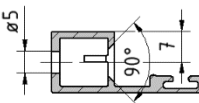
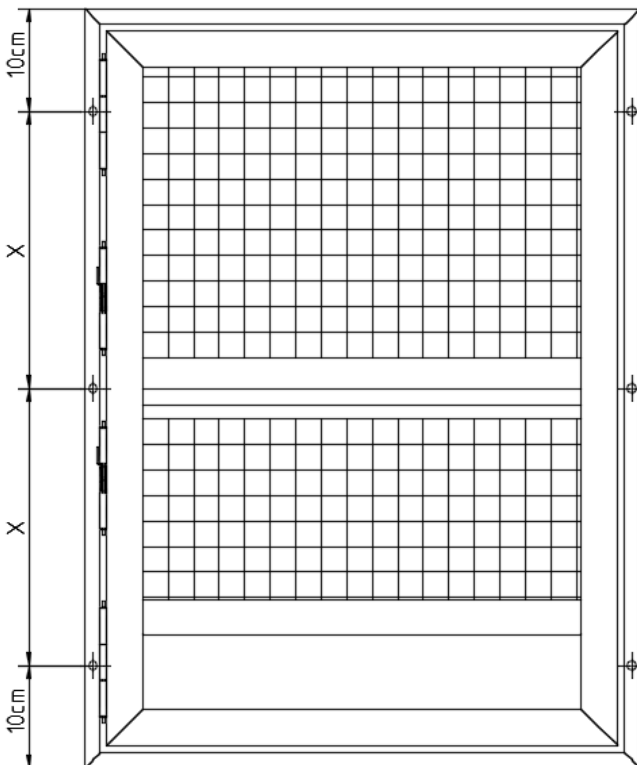


#### Position des Zusatzgriffes:

Ohne Griffleiste, Bedienung mit Zusatzgriff  
Höhe laut Angabe der Griffleiste  
(Standard: 90,0 cm)



## 6. Befestigungslöcher RT-B mit Rahmen

<b>Variante 1:</b> ohne Bohrung	<b>Variante 2:</b> mit Bohrung von vorn  Bohrloch angesenkt für Senkkopfschraube Ø4,5 x 35	<b>Variante 3:</b> mit Bohrung seitlich durch Rahmen  Bohrloch angesenkt für Senkkopfschraube Ø4,5 x 35
 <p style="text-align: right;"><b>Anzahl der Bohrungen:</b>                  Elementhöhe:                  ≤150 cm: 2 x 2                  ≥250 cm: 2 x 3                  max. Höhe = 250cm</p>		

### Packungsbeilage für RT-B ohne Rahmen

	Art.Nr.:	Anzahl:
Senkkopfschraube Ø2,9 x 16	891193100	12 Stk.
Magnetband zum Ankleben	300235200	1 Stk. (Flügelhöhe)
Magnetleiste V2A (Optional)	300235500	1 Stk. (Flügelhöhe)
Montageanleitung RT-B	897151015	1 Stk.
L-Winkel für Bürste (Optional)	3002060FF	1 Stk.
Bürste 8 mm, schwarzer Fuß (Optional)	300135890	1 Stk. (bei L-Winkel für Bürste)

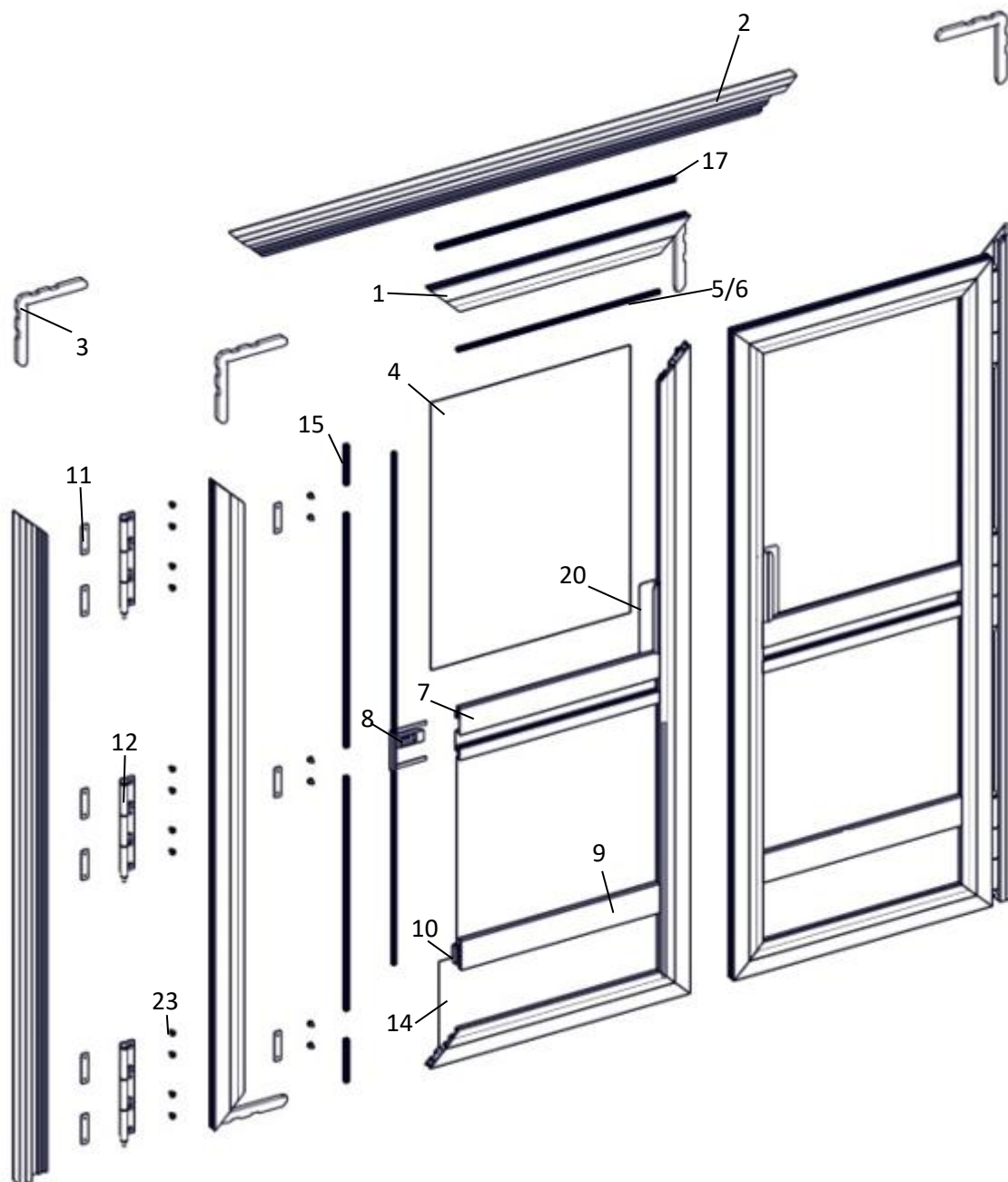
### Packungsbeilage für RT-B mit Rahmen

	Art.Nr.: / Bezeichnung:	Anzahl:
<b>Variante 1:</b> ohne Bohrung	-	-
<b>Variante 2:</b> Bohrung von vorn	Senkkopfschraube Ø4,5 x 35mm	... Anzahl wie Bohrungen
	Abdeckzierklappe (farblich abgestimmt)	... Anzahl wie Bohrungen
<b>Variante 3:</b> Bohrung seitlich	Senkkopfschraube Ø4,5 x 35mm	... Anzahl wie Bohrungen
	Abdeckzierklappe (farblich abgestimmt)	... Anzahl wie Bohrungen
Montageanleitung RT-B	897151015	1 Stk.
L-Winkel für Bürste (Optional)	3002060FF	1 Stk.
Bürste 8mm, schwarzer Fuß (Optional)	300135890	1 Stk. (bei L-Winkel für Bürste)

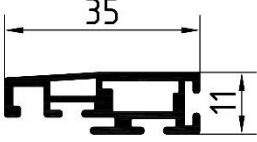
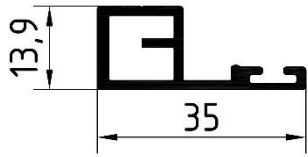
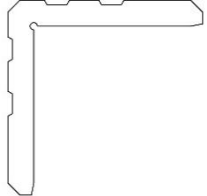
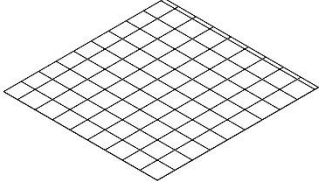
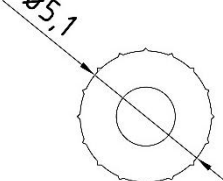
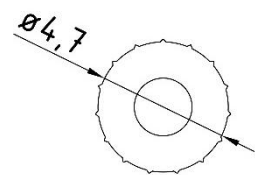
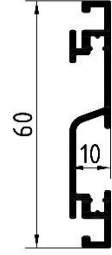
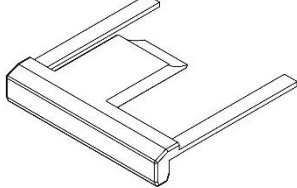
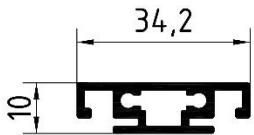
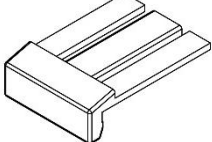
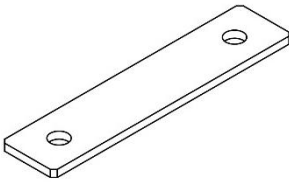
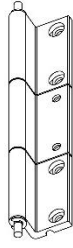
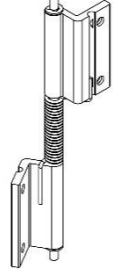
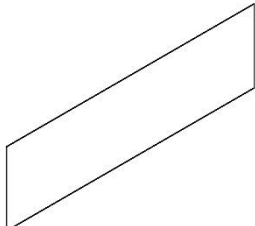


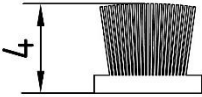
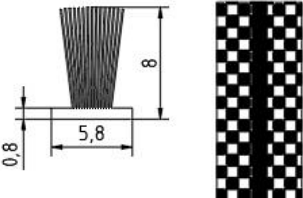
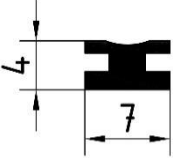
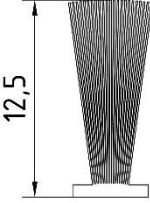
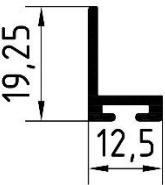
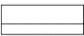
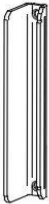

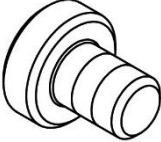
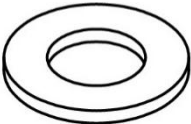
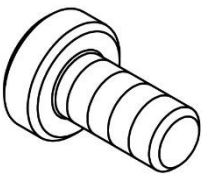
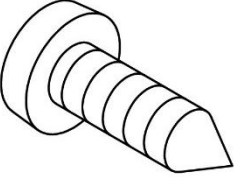
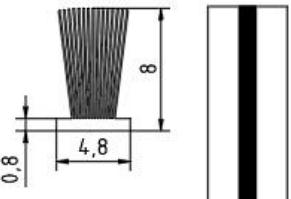
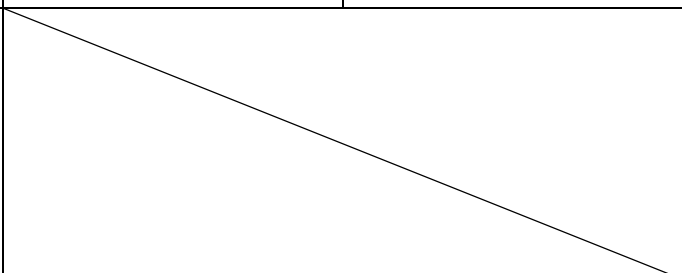
**Drehtür RT-B 2-flg.**

# 1. Explosionszeichnung



## 2. Einzelteile

<p>1.</p> 	<p><b>SP-B 35</b> Art.-Nr.: 3001023FF</p>	<p>2.</p> 	<p><b>RT-B</b> Art.-Nr.: 3002010FF</p>
<p>3.</p> 	<p><b>Eckverbinder</b> Art.-Nr.: 300130500</p>	<p>4.</p> 	<p><b>Gaze</b> Art.-Nr.: 30013.... Art.-Nr.: 30023....</p>
<p>5.</p> 	<p><b>PVC Keder ø5,1mm</b> Art.-Nr.: 300135300 Art.-Nr.: 300135400</p>	<p>6.</p> 	<p><b>PVC Keder ø 4,7mm</b> Art.-Nr.: 300235300 Art.-Nr.: 300235400</p>
<p>7.</p> 	<p><b>Griffleiste RT</b> Art.-Nr.: 3002020FF</p>	<p>8.</p> 	<p><b>Verbinder für Griffleiste RT</b> Art.-Nr.: 300230200</p>
<p>9.</p> 	<p><b>Stabilisierungsprofil</b> Art.-Nr.: 3001030FF</p>	<p>10.</p> 	<p><b>Verbinder für Stabilisierungsprofil</b> Art.-Nr.: 300130200</p>
<p>11.</p> 	<p><b>Schlitten 1mm</b> Art.-Nr.: 300141200</p>	<p>12.</p> 	<p><b>Scharnier RT-B 3-teilig</b> Art.-Nr.: 30241441</p>
<p>13.</p> 	<p><b>Federscharnier RT-B montiert</b> Art.-Nr.: 300241341</p>	<p>14.</p> 	<p><b>Trittschutzblech für RT 1300x100x1,0mm</b> Art.-Nr.: 3002030FF</p>

<p>15.</p> 	<p><b>Bürste 4mm, schwarz</b> Art.-Nr.: 300135590</p>	<p>16.</p> 	<p><b>Bürste 8mm, schwarzer Fuß</b> Art.-Nr.: 300135890</p>
<p>17.</p> 	<p><b>Magnetband für RT zum Einziehen</b> Art.-Nr.: 300235100</p>	<p>18.</p> 	<p><b>Bürste 12,5mm, schwarz</b> Art.-Nr.: 300135790 (nicht in Expl. zng.)</p>
<p>19.</p> 	<p><b>L-Winkel f. Bürste</b> Art.-Nr.: 3002060FF (nicht in Expl.zng.)</p>	<p>20.</p> 	<p><b>Magnetband zum Ankleben</b> Art.-Nr.:300235200 (nicht in Expl.zng.)</p>
<p>21.</p> 	<p><b>Griff für RT</b> Art.-Nr.: 300232500</p>	<p>22.</p> 	<p><b>Magnetleiste V2A</b> Art.-Nr.: 300235500</p>
<p>23.</p> 	<p><b>Zylinderkopfschraube M3x4</b> Art.-Nr.: 891192600</p>	<p>24.</p> 	<p><b>Unterlegscheibe Ø 6 x 0,5</b> Art.-Nr.:300245000</p>
<p>25.</p> 	<p><b>Zylinderkopfschraube M3x6</b> Art.-Nr.: 891192800</p>	<p>26.</p> 	<p><b>Linsen-Blechschaube 2,9x9,5</b> Art.-Nr.: 891195400</p>
<p>27.</p> 	<p><b>Bürste 8mm, Fuß weiß</b> Art.-Nr.: 300135690</p>		

### 3. Stückliste / Abzugsmaße:

Rahmentür RT-B mit Rahmen 4-seitig					
Pos	Bezeichnung	Bezug	Abzugsmaß	Stk.	Bemerkung
1	Rahmenprofil SP-B 35	Elementbreite Elementhöhe	E-breite / 2-25mm -43 mm	4x Breite 4x Höhe	Gehrungsschnitt beidseitig
2	Rahmenprofil RT-B	Elementbreite Elementhöhe	-	2x Breite 2x Höhe	Gehrungsschnitt beidseitig
3	Eckverbinder	-	-	12 Stk.	In den Ecken verpresst
4	Gaze	Elementbreite Elementhöhe	Exakter Zuschnitt bei Einbau	2x (Breite x Höhe)	(Geteilt bei Griffleiste RT)
5	PVC Keder $\varnothing$ 5,1mm	Elementbreite Elementhöhe	Exakter Zuschnitt bei Einbau	4x Breite 4x Höhe	Bei normaler, Pollenschutz und Durchblick Gaze (+ggf. 4x Breite Griffleiste RT)
6	PVC Keder $\varnothing$ 4,7mm	Elementbreite Elementhöhe	Exakter Zuschnitt bei Einbau	4x Breite 4x Höhe	Bei reißfester oder Edelstahl Gaze (+ggf. 4x Breite Griffleiste RT)
7	Griffleiste RT	Elementbreite	E-breite / 2-95mm	2 Stk.	-
8	Verbinder für RT Griffleiste	-	-	2 Paar	-
9	Stabilisierungsprofil	Elementbreite	E-breite / 2-95mm	2 Stk.	Bei Trittschutzblech
10	Verbinder für Stabilisierungsprofil	-	-	4 Stk.	Bei Trittschutzblech
11	Schlitten 1 mm	Ohne Federscharnier Mit Federscharnier	-	18 Stk. 20 Stk.	In Funktionsnut SP-B und RT- B eingelassen
12	Scharnier RT-B 3-teilig	Ohne Federscharnier Mit Federscharnier	-	6 Stk. 4 Stk.	-
13	Federscharnier RT-B montiert (optional)	-	-	4 Stk.	-
14	Trittschutzblech für RT (optional)	Elementbreite	E-breite / 2-57mm	2 Stk.	In Profilmutter sitzend
15	Bürste 4 mm	Elementhöhe	Exakter Zuschnitt bei Einbau	2x Höhe	In Funktionsnut eingelassen
17	Magnetband für RT zum Einziehen	Elementbreite Flügelbreite	-63mm -14mm	2 Stk. 4 Stk.	In Funktionsnut SP-B und RT- B eingelassen
18	Bürsten 12,5mm	Flügelhöhe	Exakter Zuschnitt bei Einbau	1 Stk.	Als Abdichtung zwischen den beiden Flügeln
20	Griff für RT (optional)	-	-	1 Stk.	Optional
27	Bürste 8 mm, weißer Fuß	Elementbreite 4x8cm	Exakter Zuschnitt bei Einbau	4x Breite 4x Zuschnitt	Bei Trittschutzblech

### Rahmentür RT-B mit Rahmen 3-seitig

Pos	Bezeichnung	Bezug	Abzugsmaß	Stk.	Bemerkung
1	Rahmenprofil SP-B 35	Elementbreite Elementhöhe	E-Breite / 2-25mm -26mm	4x Breite 4x Höhe	Gehungsschnitt beidseitig
2	Rahmenprofil RT-B	Elementbreite Elementhöhe	-	1x Breite 2x Höhe	Gehungsschnitt beidseitig Gehungsschnitt einseitig
3	Eckverbinder	-	-	10 Stk.	In den Ecken verpresst
4	Gaze	Elementhöhe Elementbreite	Exakter Zuschnitt bei Einbau	2x (Breite x Höhe)	(Evtl. geteilt bei Griffleiste RT)
5	PVC Keder $\varnothing$ 5,1 mm	Elementhöhe Elementbreite	Exakter Zuschnitt bei Einbau	4x Breite 4x Höhe	Bei normaler, Pollenschutz und Durchblick Gaze (+ggf. 2x Breite Griffleiste RT)
6	PVC Keder $\varnothing$ 4,7 mm	Elementhöhe Elementbreite	Exakter Zuschnitt bei Einbau	4x Breite 4x Höhe	Bei reißfester oder Edelstahl Gaze (+ggf. 2x Breite Griffleiste RT)
7	Griffleiste RT	Elementbreite	E-breite / 2-95mm	2 Stk.	-
8	Verbinder für RT Griffleiste	-	-	2 Paar	-
9	Stabilisierungsprofil	Elementbreite	E-breite / 2-95mm	2 Stk.	Bei Trittschutzblech
10	Verbinder für Stabilisierungsprofil	-	-	4 Stk.	Bei Trittschutzblech
11	Schlitten 1 mm	Ohne Federscharnier Mit Federscharnier	-	18 Stk. 20 Stk.	Funktionsnut SP-B und RT-B eingelassen
12	Scharnier RT-B 3-teilig	Ohne Federscharnier Mit Federscharnier	-	6 Stk. 4 Stk.	-
13	Federscharnier RT-B Montiert (optional)	-	-	4 Stk.	-
14	Trittschutzblech für RT (optional)	Elementbreite	E-breite / 2-57mm	2 Stk.	In Profilmutter sitzend
15	Bürste 4 mm	Elementhöhe	Exakter Zuschnitt bei Einbau	2x Höhe	In Funktionsnut eingelassen
16	Bürste 8 mm, schwarzer Fuß	1x Elementbreite	Exakter Zuschnitt bei Einbau	2x optional	Optional als Abdichtung nach unten
17	Magnetband für RT zum Einziehen	Elementhöhe Flügelbreite	-63mm -14mm	1 Stk. 2 Stk.	In Funktionsnut SP-B und RT-B eingelassen
18	Bürste 12,5 mm	Elementbreite Flügelhöhe	Exakter Zuschnitt bei Einbau	2 Stk. 1 Stk.	Alternativ zu Bürste 8 mm Als Abdichtung nach unten. Als Abdichtung nach unten
19	L-Winkel für Bürste (optional)	Elementbreite	-	2 Stk.	Optional in Verbindung mit Bürste 8 mm als Abdichtung nach unten
20	Griff für RT (optional)	-	-	2 Stk.	Optional
21	Magnetband zum Ankleben	Elementbreite	-80mm	1 Stk.	Beigelegt
21	Magnetleiste V2A (optional)	Elementbreite	-80mm	1 Stk.	Optional zu Pos. 20 (beigelegt)
27	Bürste 8 mm, weißer Fuß	Elementbreite 4x8cm	Exakter Zuschnitt bei Einbau	4x Breite 4x Zuschnitt	Bei Trittschutzblech

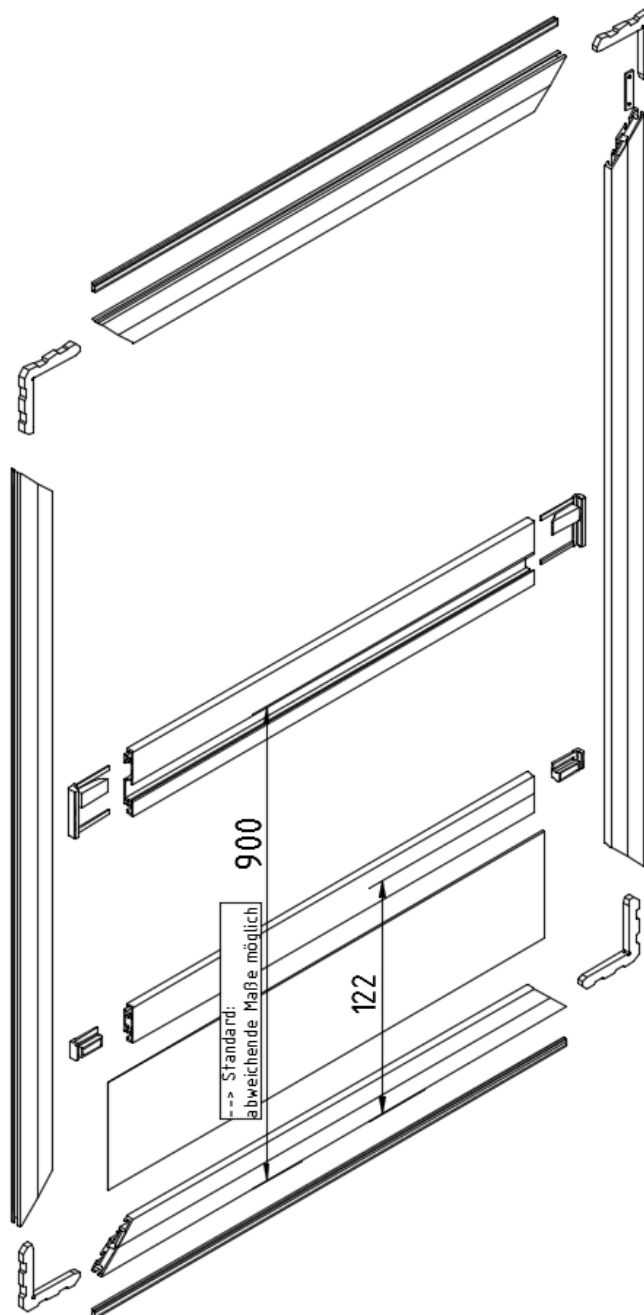
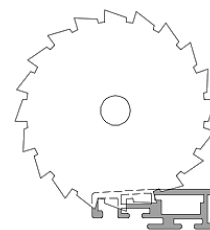
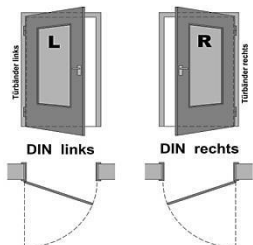
## 5. Zusammenbau

### 5.1. Zusammenbau Flügel

#### 5.1.1.

Sägen Sie die benötigten Profile. (siehe Stückliste; Abbildung hier SP-V 10)

**Sägearbeiten nur durch geschultes Personal!**



Optional kann ein Trittschutzblech montiert werden.

(Abbildung hier:  
Flügel RT-B DIN rechts)

#### 5.1.2.

Magnetband im Flügelprofil (Flügelbreite) einziehen.

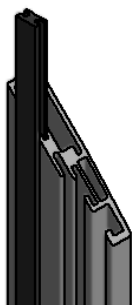
**Bei Rahmen 4-seitig:**

- oben und unten

**Bei Rahmen 3-seitig:**

- oben und unten

**DIN Richtung beachten!**

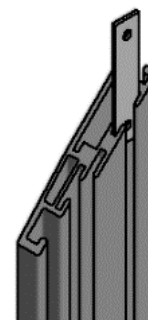


#### 5.1.2.

**Ohne Federscharnier 3 Schlitten**

**Mit Federscharnier 4 Schlitten**

**DIN Richtung beachten!**

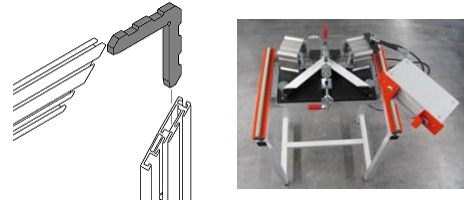


### 5.1.3.

Eckverbinder (Pos. 3) in Kammer schieben und verpressen.

**Vor Schritt 3 unbedingt erst Schritt 2 bearbeiten!**

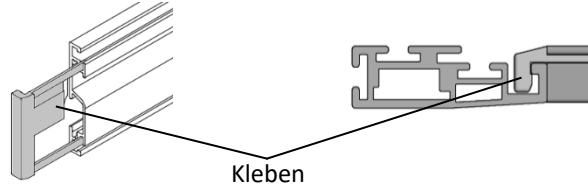
**Arbeiten an der Presse nur durch geschultes Personal!**



### 5.1.4.

Verbinder (Pos. 8) in Kammer schieben und verkleben. Anschließend Verbinder wie abgebildet einhängen.

(Hinweis: Schritt 4 nur ab einer Elementhöhe/-breite von mindestens 1,5m nötig. Falls dies nicht der Fall ist, kann dieser Schritt unberücksichtigt bleiben!).

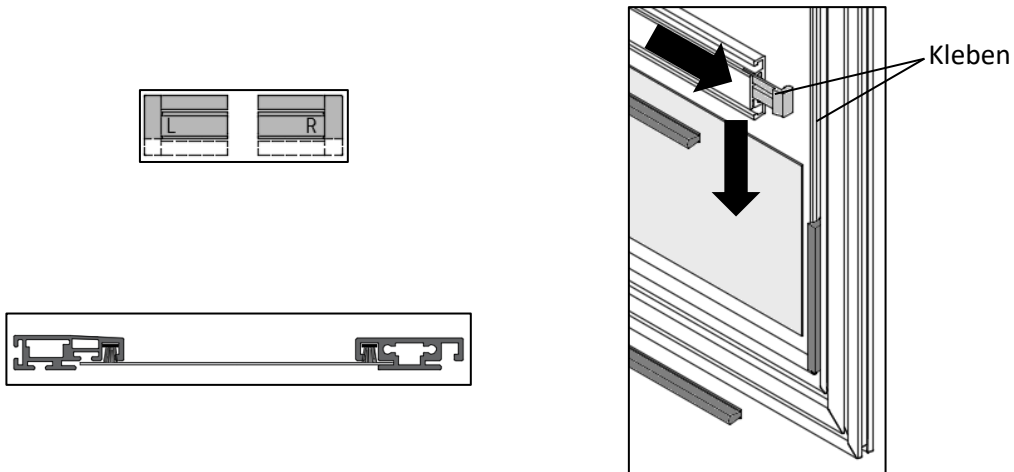


### 5.1.5.

Verbinder (Pos. 10) absägen.

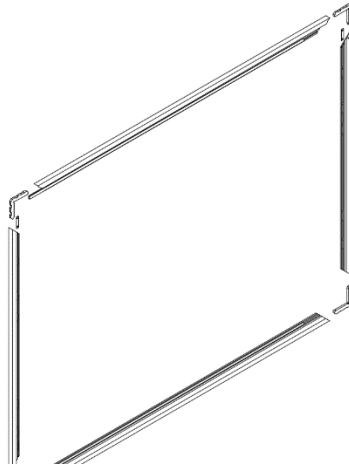
Bürste 8 mm, weißer Fuß (Pos. 27) in Profilnut einlegen. Verbinder mit Stabi zusammenstecken und verkleben.

Trittschutzblech zusammen schieben und Stabi ankleben.

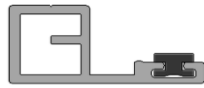
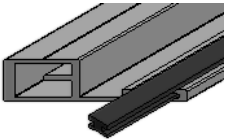


## 5.2. Zusammenbau Rahmen

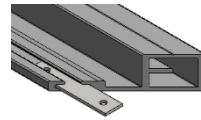
5.2.1.



Magnetband in die Rahmenbreite (oben und unten) einziehen.  
Bei Rahmen 3-seitig entfällt das untere Magnetband!

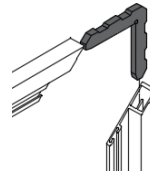


Schlitten 1 mm 6x einfügen  
**An beiden Seiten (Rahmenhöhe) einfügen!**

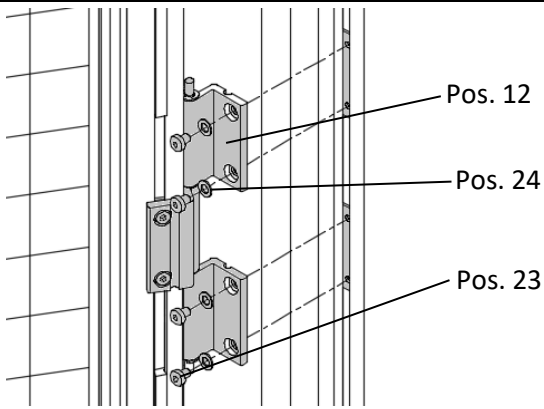


5.2.2.

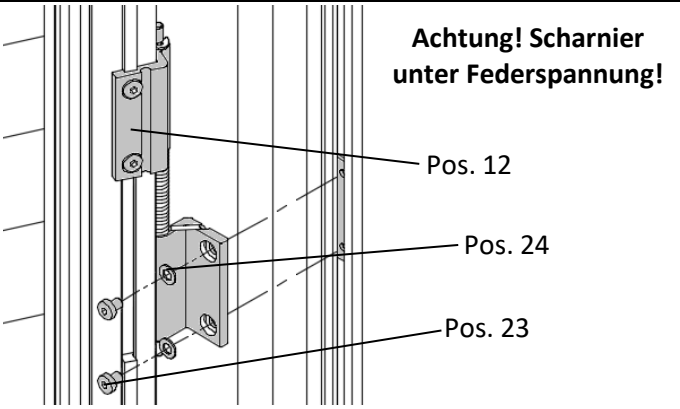
Eckverbinder (Pos. 3) in Kammer schieben und verpressen.  
**Vor Schritt 2 unbedingt erst Schritt 1 bearbeiten!**  
**Arbeiten an der Presse nur durch geschultes Personal!**



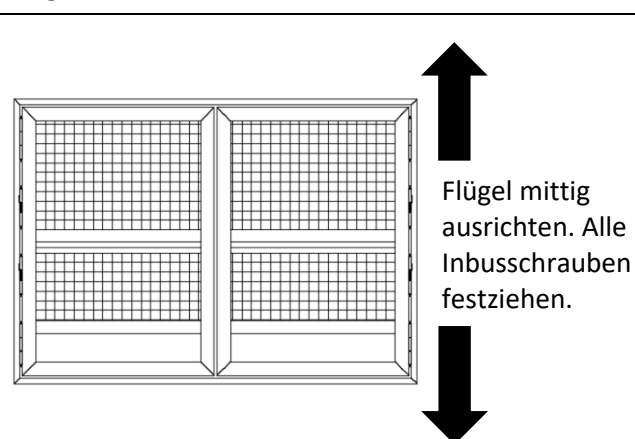
**Flügel an Rahmen befestigen (Scharnier RT-B 3-teilig)**



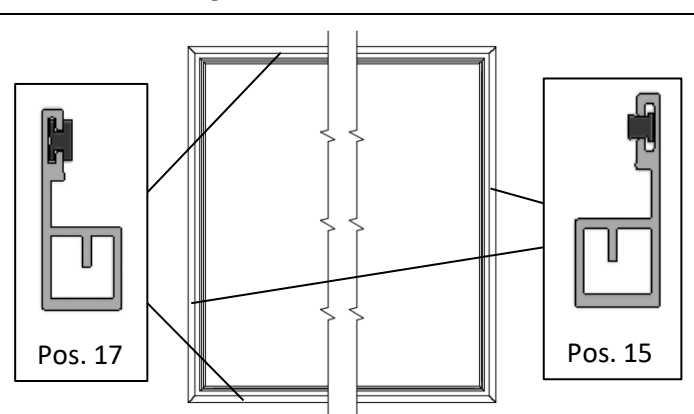
**Flügel an Rahmen befestigen (Federscharnier RT-B)**



**Flügel ausrichten**



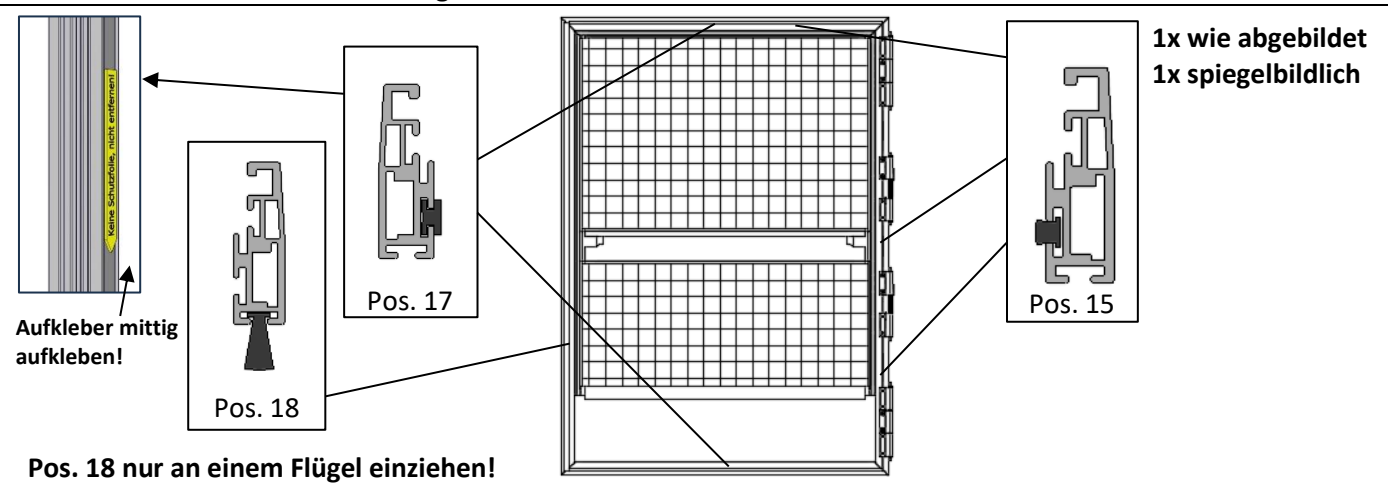
**Bürsten und Magnetband Rahmen**



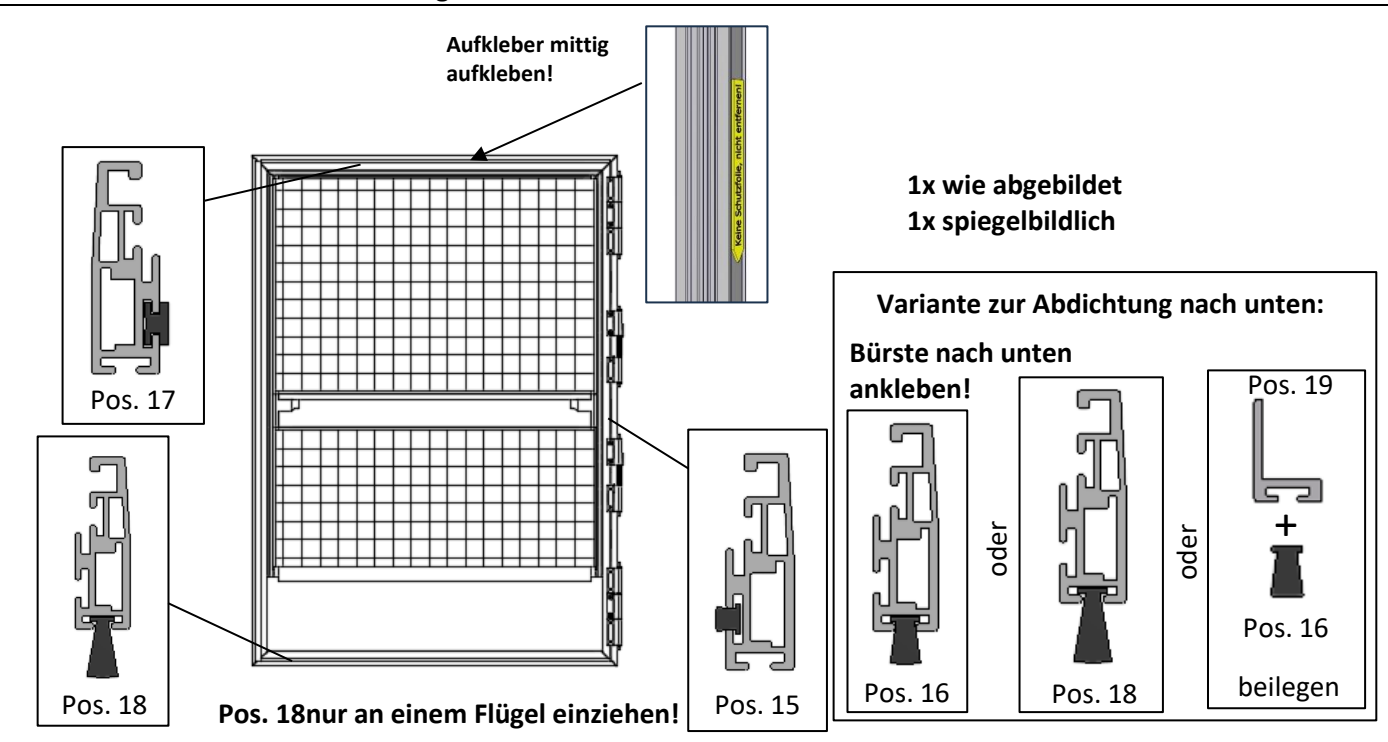
**Magnetband unten entfällt bei 3-seitigen Rahmen!**

### 5.3. Bürsten Flügel (RT-B)

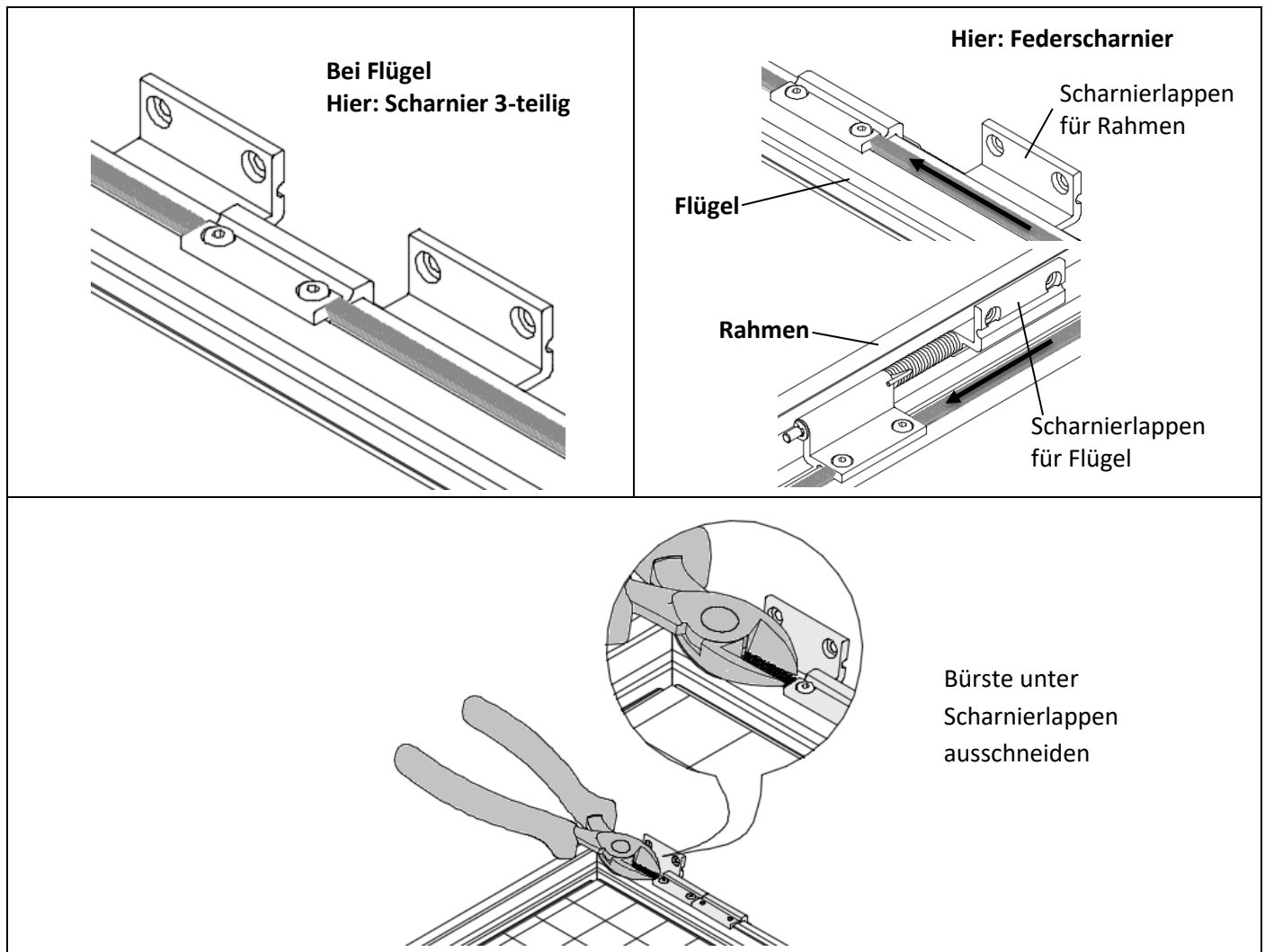
#### Variante 1 RT-B mit Rahmen 4-seitig



#### Variante 2 RT-B mit Rahmen 3-seitig

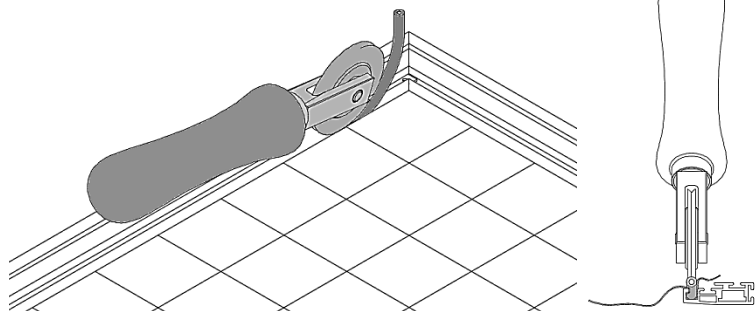


## 5.4. Bürste unter Scharnier ausschneiden



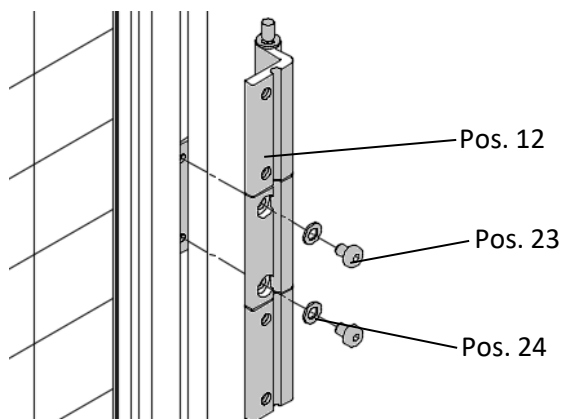
## 5.6. Gaze, Scharniere (RT-B)

5.6.1.



Keder  $\varnothing 5,1$  bei normaler, Durchblick- oder Pollenschutzgaze.  
Keder  $\varnothing 4,7$  bei reißfester oder Edelstahlgaze einrollen.  
Keder vor Einrollen in warmem Wasser erhitzen.

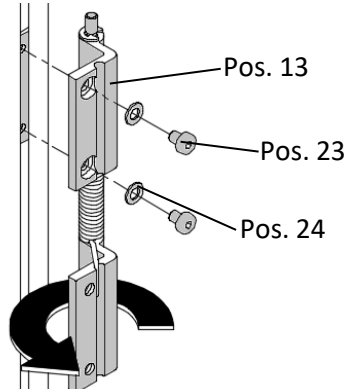
5.6.2. Scharnier RT-B 3-teilig



Scharniere vormontieren

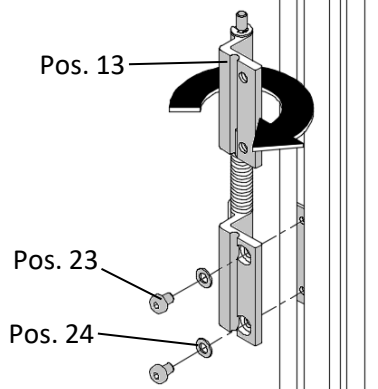
5.6.3. Federscharnier RT-B für Tür DIN links

Scharnierlappen in Pfeilrichtung vorspannen und anschrauben

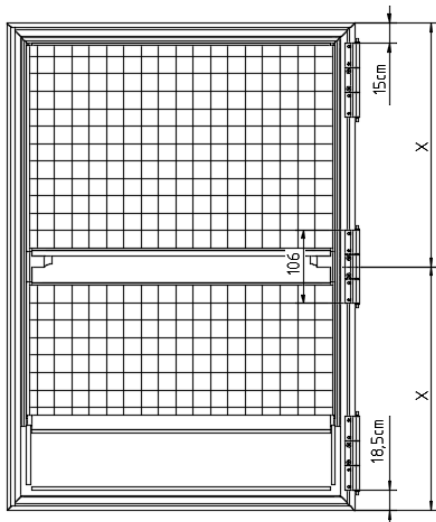


5.6.3. Federscharnier RT-B für Tür DIN rechts

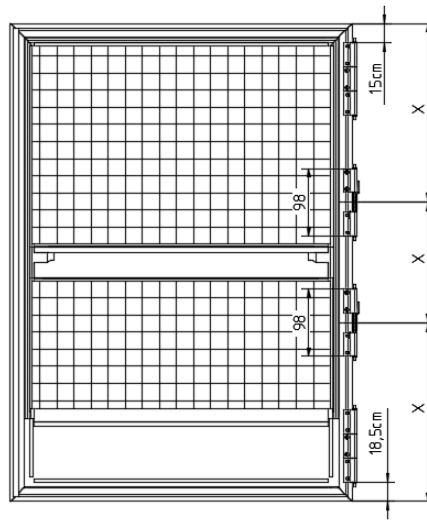
Scharnierlappen in Pfeilrichtung vorspannen und anschrauben



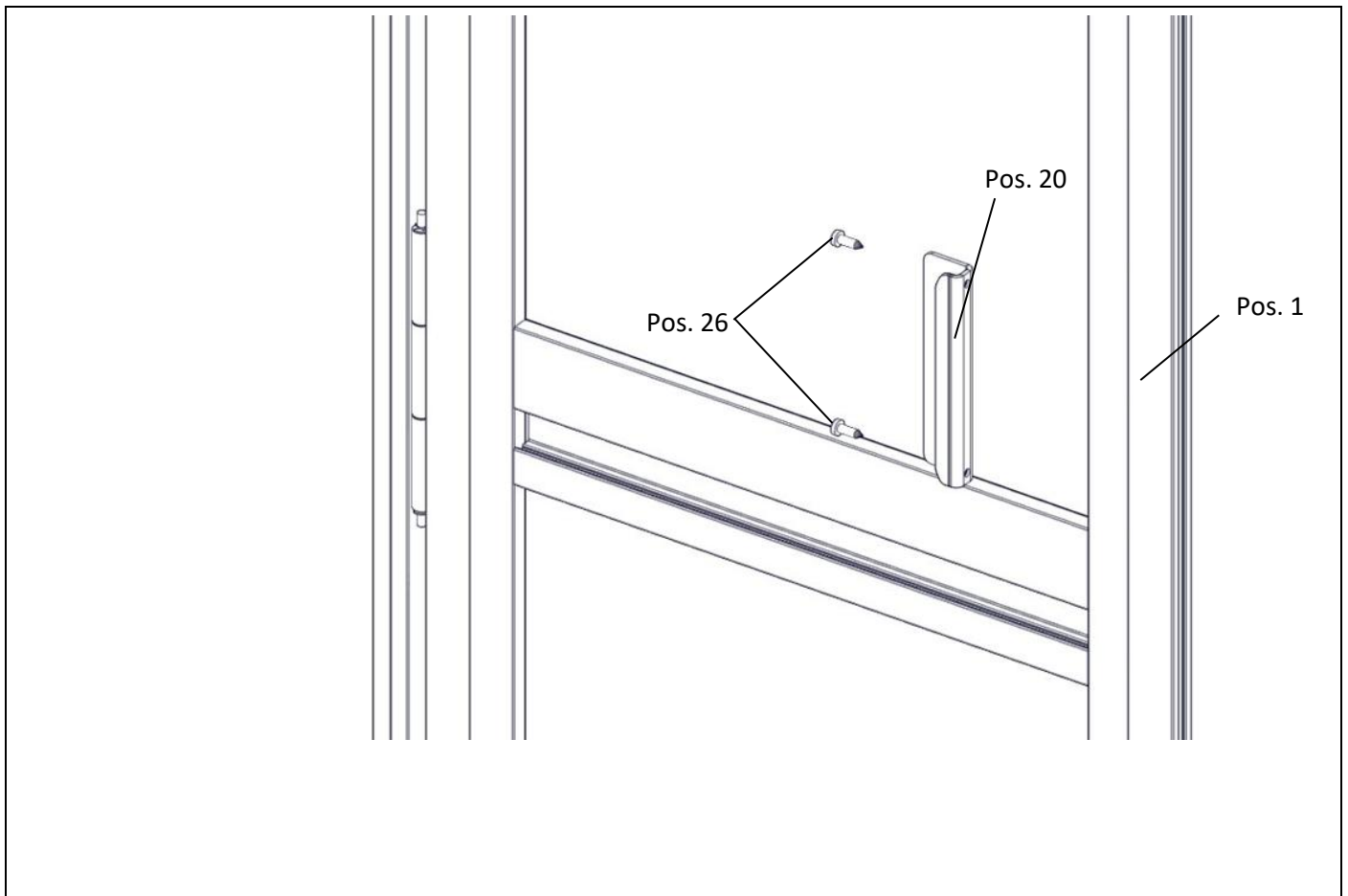
5.6.4. Position Scharniere (ohne Federscharniere)



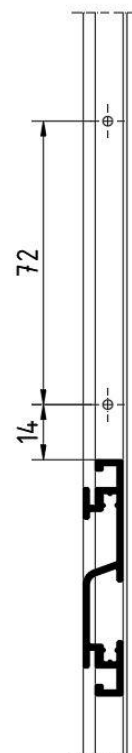
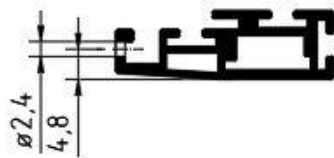
5.6.4. Position Scharniere (mit Federscharniere)


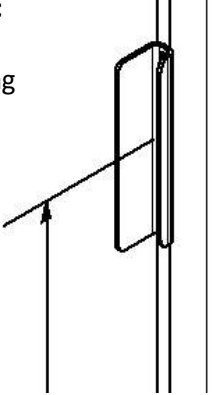


## 5.5. Griff montieren (optional)

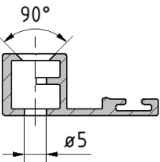
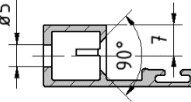


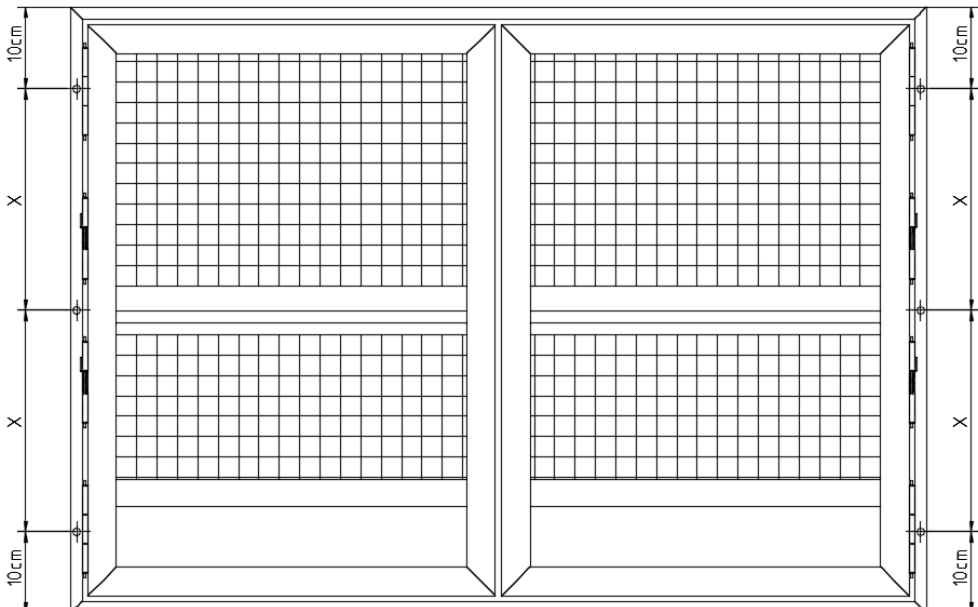
### Befestigungsbohrung Griff (Pos. 20)



<p><b>Position des Zusatzgriffes:</b></p> <p>Bedienung mit Zusatzgriff und Griffleiste Oberhalb der Griffleiste</p> 	<p><b>Position des Zusatzgriffes:</b></p> <p>Ohne Griffleiste, Bedienung mit Zusatzgriff Höhe laut Angabe der Griffleiste (Standard: 90,0 cm)</p> 
---	---

## 6. Befestigungslöcher RT-B mit Rahmen

<p><b>Variante 1:</b> ohne Bohrung</p>	<p><b>Variante 2:</b> mit Bohrung von vorn</p>  <p>Bohrloch angesenkt für Senkkopfschraube <math>\varnothing 4,5 \times 35</math></p>	<p><b>Variante 3:</b> mit Bohrung seitlich durch Rahmen</p>  <p>Bohrloch angesenkt für Senkkopfschraube <math>\varnothing 4,5 \times 35</math></p>
--	--	---

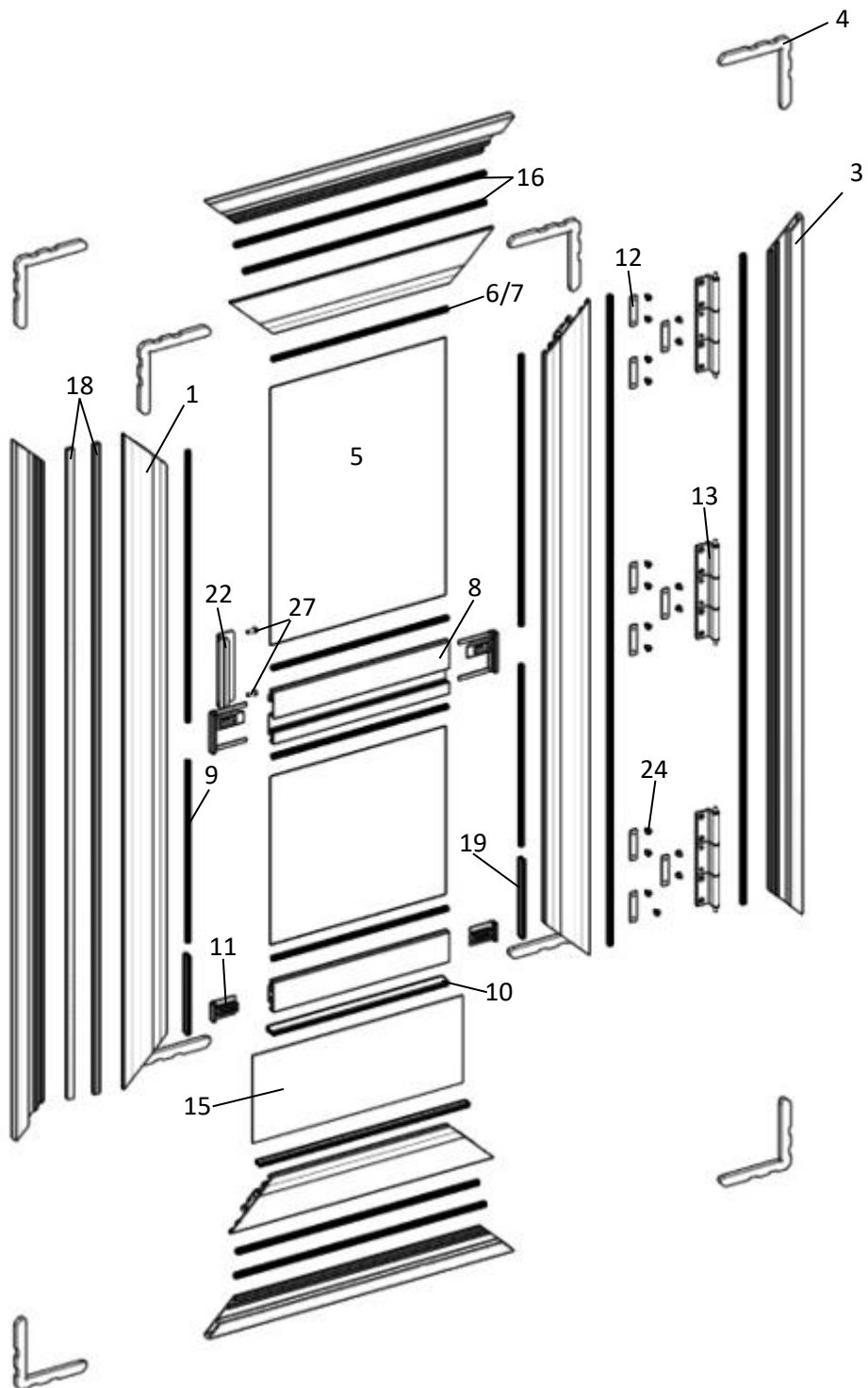
	<p><b>Anzahl der Bohrungen:</b> Elementhöhe: ≤150 cm: 2 x 2 ≥250 cm: 2 x 3 max. Höhe = 250cm</p>
---	--

Packungsbeilage für RT-B mit Rahmen		
	Art.Nr. / Bezeichnung:	Anzahl:
<b>Variante 1:</b> ohne Bohrung	-	-
<b>Variante 2:</b> Bohrung von vorn	Senkkopfschraube $\varnothing 4,5 \times 35$ mm	... Anzahl wie Bohrungen
	Abdeckzierklappe (farblich abgestimmt)	... Anzahl wie Bohrungen
<b>Variante 3:</b> Bohrung seitlich	Senkkopfschraube $\varnothing 4,5 \times 35$ mm	... Anzahl wie Bohrungen
	Abdeckzierklappe (farblich abgestimmt)	... Anzahl wie Bohrungen
Montageanleitung RT-B	897151015	1 Stk.
L-Winkel für Bürste (Optional)	3002060FF	1 Stk.
Bürste 8mm, schwarzer Fuß (Optional)	300135890	1 Stk. (bei L-Winkel für Bürste)
<b>Nur bei RT-B mit Rahmen 3-seitig!</b>		
Magnetband zum Ankleben	300235200	1 Stk. (Elementhöhe)
Magnetleiste V2A (Optional)	300235200	1 Stk. (Elementhöhe)

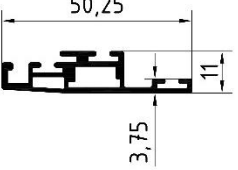
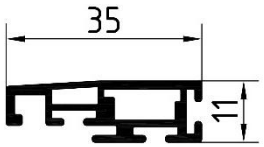
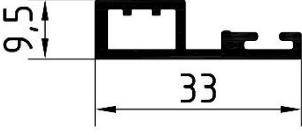
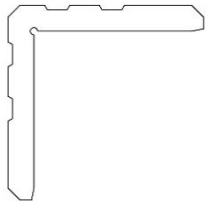
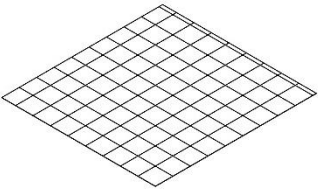
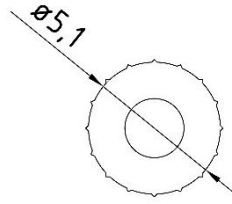
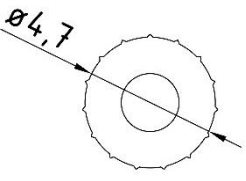
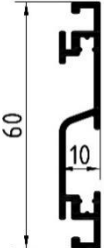
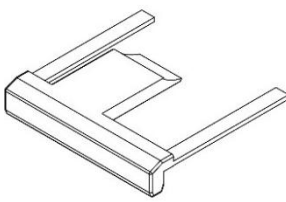
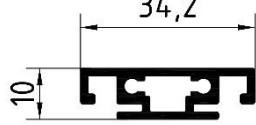
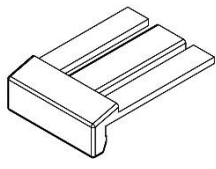
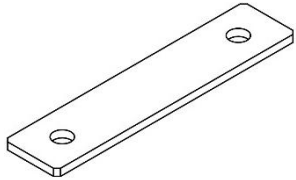

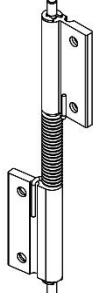


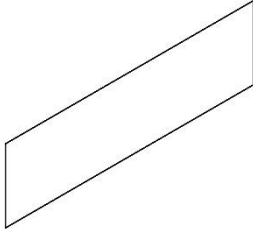
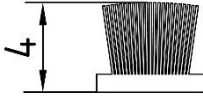
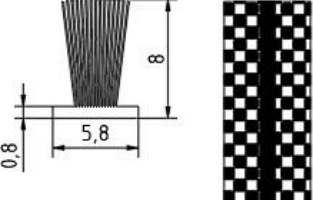
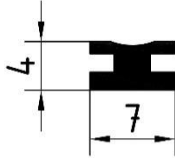
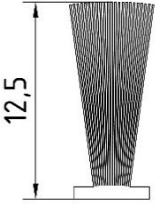
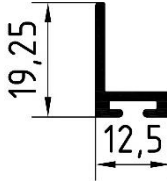


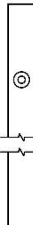
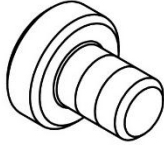
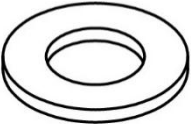
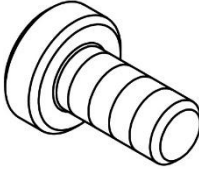
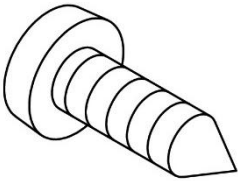
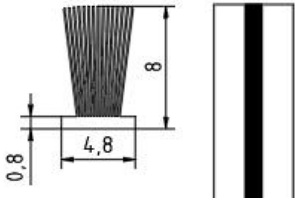
**Drehtür RT-V 1-flg.**

# 1. Explosionszeichnung



## 2. Einzelteile

<p>1.</p> 	<p><b>SP-V 18</b> Art.-Nr.: 3001013FF</p>	<p>2.</p> 	<p><b>SP-B 35</b> Art.-Nr.: 3001023FF</p>
<p>3.</p> 	<p><b>RT-V</b> Art.-Nr.: 3002011FF</p>	<p>4.</p> 	<p><b>Eckverbinder</b> Art.-Nr.: 300130500</p>
<p>5.</p> 	<p><b>Gaze</b> Art.-Nr.: 30013.... Art.-Nr.: 30023....</p>	<p>6.</p> 	<p><b>PVC Keder ø5,1mm</b> Art.-Nr.: 300135300 Art.-Nr.: 300135400</p>
<p>7.</p> 	<p><b>PVC Keder ø 4,7mm</b> Art.-Nr.: 300235300 Art.-Nr.: 300235400</p>	<p>8.</p> 	<p><b>Griffleiste RT</b> Art. -Nr.: 3002020FF</p>
<p>9.</p> 	<p><b>Verbinder für Griffleiste RT</b> Art.- Nr.: 300230200</p>	<p>10.</p> 	<p><b>Stabilisierungsprofil</b> Art.-Nr.: 3001030FF</p>
<p>11.</p> 	<p><b>Verbinder für Stabilisierungsprofil</b> Art.-Nr.: 300130200</p>	<p>12.</p> 	<p><b>Schlitten 1mm</b> Art.-Nr.: 300141200</p>
<p>13.</p> 	<p><b>Scharnier RT-B 3-teilig</b> Art.-Nr.: 30241441</p>	<p>14.</p> 	<p><b>Federscharnier RT-B montiert</b> Art.-Nr.: 300241341</p>

<p>15.</p> 	<p><b>Trittschutzblech für RT</b>  <b>1300x100x1,0mm</b>          Art.-Nr.: 3002030FF</p>	<p>16.</p> 	<p><b>Bürste 4mm, schwarz</b>          Art.-Nr.: 300135590</p>
<p>17.</p> 	<p><b>Bürste 8mm, schwarzer Fuß</b>          Art.-Nr.: 300135890</p>	<p>18.</p> 	<p><b>Magnetband für RT zum Einziehen</b>          Art.-Nr.: 300235100</p>
<p>19.</p> 	<p><b>Bürste 12,5mm, schwarz</b>          Art.-Nr.: 300135790          (nicht in Expl.zng.)</p>	<p>20.</p> 	<p><b>L-Winkel f. Bürste</b>          Art.-Nr.: 3002060FF          (nicht in Expl.zng.)</p>
<p>21.</p> 	<p><b>Magnetband zum Ankleben</b>          Art.-Nr.:300235200          (nicht in Expl.zng.)</p>	<p>22.</p> 	<p><b>Griff für RT</b>          Art.-Nr.: 30023500</p>
<p>23.</p> 	<p><b>Magnetleiste V2A</b>          Art.-Nr.: 300235500</p>	<p>24.</p> 	<p><b>Zylinderkopfschraube M3x4</b>          Art.-Nr.: 891192600</p>
<p>25.</p> 	<p><b>Unterlegscheibe Ø 6 x 0,5</b>          Art.-Nr.:300245000</p>	<p>26.</p> 	<p><b>Zylinderkopfschraube M3x6</b>          Art.-Nr.: 891192800</p>
<p>27.</p> 	<p><b>Linsen-Blechschaube 2,9x9,5</b>          Art.-Nr.: 891195400</p>	<p>28.</p> 	<p><b>Bürste 8mm, Fuß weiß</b>          Art.-Nr.: 300135690</p>

### 3. Stückliste / Abzugsmaße:

<b>Variante 1: Rahmentür RT-V ohne Rahmen (Rahmenprofil SP-V 18 umlaufend)</b>					
<b>Pos</b>	<b>Bezeichnung</b>	<b>Bezug</b>	<b>Abzugsmaß</b>	<b>Stk.</b>	<b>Bemerkung</b>
1	Rahmenprofil SP-V 18	Elementbreite Elementhöhe	-	2x Breite 2x Höhe	Gehrungsschnitt beidseitig
4	Eckverbinder	-	-	4 Stk.	In den Ecken verpresst
5	Gaze	Elementbreite Elementhöhe	Exakter Zuschnitt bei Einbau	Breite x Höhe	(Geteilt bei Griffleiste RT)
6	PVC Keder ø5,1	Elementbreite Elementhöhe	Exakter Zuschnitt bei Einbau	2x Breite 2x Höhe	Bei normaler, Pollenschutz und Durchblick Gaze (+ggf. 2x Breite Griffleiste RT)
7	PVC Keder ø4,7	Elementbreite Elementhöhe	Exakter Zuschnitt bei Einbau	2x Breite 2x Höhe	Bei reißfester oder Edelstahl Gaze (+ggf. 2x Breite Griffleiste RT)
8	Griffleiste RT	Elementbreite	-101mm	1 Stk.	-
9	Verbinder für RT Griffleiste	-	-	1 Paar	-
10	Stabilisierungsprofil	Elementhöhe	-101mm	1 Stk.	Bei Trittschutzblech
11	Verbinder für Stabilisierungsprofil	-	-	2 Stk.	Bei Trittschutzblech
12	Schlitten 1mm	Ohne Federscharnier Mit Federscharnier	-	3 Stk. 4 Stk.	In Funktionsnut eingelassen
13	Scharnier RT-V 3- teilig	Ohne Federscharnier Mit Federscharnier	-	3 Stk. 2 Stk.	-
14	Federscharnier RT-V montiert (optional)	-	-	2 Stk.	-
15	Trittschutzblech für RT (optional)	Elementbreite	-63 mm	1 Stk.	In Profilsnut sitzend
17	Bürste 8mm, schwarzer Fuß	Elementbreite Elementhöhe	Exakter Zuschnitt bei Einbau	2x Breite 1x Höhe	Umlaufenden als Abdichtung
18	Magnetband für RT zum Einziehen	Elementhöhe	-30 mm	1 Stk.	In Funktionsnut eingelassen
21	Magnetband zum Ankleben	Elementhöhe	-30mm	1 stk.	beigelegt
22	Griff für RT (optional)	-	-	1 Stk.	Optional
23	Magnetleiste V2A (optional)	Elementhöhe	-30mm	1 Stk.	Optional zu Pos. 21 (beigelegt)
28	Bürste 8 mm, weißer Fuß	Elementbreite 2x8 cm	Exakter Zuschnitt bei Einbau	2x Breite 2x Zuschnirr	Umlaufend unter Trittschutzblech sitzend

## Variante 2: Rahmentür RT-V ohne Rahmen (mit Rahmenprofil SP-B 35 unten)

Pos	Bezeichnung	Bezug	Abzugsmaß	Stk.	Bemerkung
1	Rahmenprofil SP-V18	Elementbreite Elementhöhe	- +16mm	1x Breite 2x Höhe	Gehrungsschnitt beidseitig
2	Rahmenprofil SP-B35	Elementbreite	-30mm	1x Breite	Gehrungsschnitt beidseitig
4	Eckverbinder	-	-	4 Stk.	In den Ecken verpresst
5	Gaze	Elementbreite Elementhöhe	Exakter Zuschnitt bei Einbau	Breite x Höhe	(Geteilt bei Griffleiste RT)
6	PVC Keder ø5,1mm	Elementbreite Elementhöhe	Exakter Zuschnitt bei Einbau	2x Breite 2x Höhe	Bei normaler, Pollenschutz und Durchblick Gaze (+ggf. 2x Breite Griffleiste RT)
7	PVC Keder ø4,7mm	Elementbreite Elementhöhe	Exakter Zuschnitt bei Einbau	2x Breite 2x Höhe	Bei reißfester oder Edelstahl Gaze (+ggf. 2x Breite Griffleiste RT)
8	Griffleiste RT	Elementbreite	-101mm	1 Stk.	-
9	Verbinder für Griffleiste	-	-	1 Paar	-
10	Stabilisierungsprofil	Elementbreite	-101mm	1 Stk.	Bei Trittschutzblech
11	Verbinder für Stabilisierungsprofil	-	-	2 Stk.	Bei Trittschutzblech
12	Schlitten 1 mm	Ohne Federscharnier Mit Federscharnier	-	3 Stk. 4 Stk.	In Funktionsnut eingelassen
13	Scharnier RT-V 3- teilig	Ohne Federscharnier Mit Federscharnier	-	3 Stk. 2 Stk.	-
14	Federscharnier RT- V montiert (optional)	-	-	2 Stk.	-
15	Trittschutzblech für RT (optional)	Elementbreite	-63mm	1 Stk.	In Profilmutter sitzend
17	Bürste 8mm, schwarzer Fuß	Elementbreite Elementhöhe	Exakter Zuschnitt bei Einbau	2x Breite 1x Höhe	Umlaufenden als Abdichtung
18	Magnetband für RT zum Einziehen	Elementhöhe	-30mm	1 Stk.	In Funktionsnut eingelassen
19	Bürste 12,5mm (optional)	Elementbreite	Exakter Zuschnitt bei Einbau	1 Stk.	Alternativ zu Bürste 8mm als Abdichtung nach unten
20	L-Winkel für Bürste	Elementbreite	-	1 Stk.	Optional in Verbindung mit Bürste 8mm als Abdichtung nach unten
21	Magnetband zum Ankleben	Elementhöhe	-30mm	1 Stk.	beigelegt
22	Griff für RT (optional)	-	-	1 Stk.	Optional
23	Magnetleiste V2A (optional)	Elementhöhe	-30mm	1 Stk.	Optional zu Pos. 21 (beigelegt)
28	Bürste 8 mm, weißer Fuß	Elementbreite 2x8 cm	Exakter Zuschnitt bei Einbau	2x Breite 2x Zuschnitt	Umlaufend unter Trittschutzblech sitzend

### Variante 3: Rahmentür RT-V mit Rahmen 4-seitig

Pos	Bezeichnung	Bezug	Abzugsmaß	Stk.	Bemerkung
1	Rahmenprofil SP-V18	Elementbreite Elementhöhe	-45mm -45mm	2x Breite 2x Höhe	Gehrungsschnitt beidseitig
3	Rahmenprofil RT-V	Elementbreite Elementhöhe	-	2x Breite 2x Höhe	Gehrungsschnitt beidseitig
4	Eckverbinder	-	-	8 Stk.	In den Ecken verpresst
5	Gaze	Elementhöhe Elementbreite	Exakter Zuschnitt bei Einbau	Breite x Höhe	(Evtl. geteilt bei Griffleiste RT)
6	PVC Keder Ø5,1 mm	Elementhöhe Elementbreite	Exakter Zuschnitt bei Einbau	2x Breite 2x Höhe	Bei normaler, Pollenschutz und Durchblick Gaze (+ggf. 2x Breite Griffleiste RT)
7	PVC Keder Ø4,7 mm	Elementhöhe Elementbreite	Exakter Zuschnitt bei Einbau	2x Breite 2x Höhe	Bei reißfester oder Edelstahl Gaze (+ggf. 2x Breite Griffleiste RT)
8	Griffleiste RT	Elementbreite	-146mm	1 Stk.	-
9	Verbinder für RT Griffleiste	-	-	1 Paar	-
10	Stabilisierungsprofil	Elementbreite	-146mm	1 Stk.	Bei Trittschutzblech
11	Verbinder für Stabilisierungsprofil	-	-	2 Stk.	Bei Trittschutzblech
12	Schlitten 1 mm	Ohne Federscharnier Mit Federscharnier	-	9 Stk. 10 Stk.	Funktionsnut SP-V und RT- V eingelassen
13	Scharnier RT-V 3- teilig	Ohne Federscharnier Mit Federscharnier	-	3 Stk. 2 Stk.	-
14	Federscharnier RT-V Montiert (optional)	-	-	2 Stk.	-
15	Trittschutzblech für RT (optional)	Elementbreite	-108mm	1 Stk.	In Profilnut sitzend
16	Bürste 4 mm	Elementbreite Elementhöhe	Exakter Zuschnitt bei Einbau	2x Breite 1x Höhe	In Funktionsnut eingelassen
18	Magnetband für RT zum Einziehen	Elementhöhe	-52mm	2 Stk.	In Funktionsnut SP-V und RT-V eingelassen
22	Griff für RT (optional)	-	-	1 Stk.	Optional
28	Bürste 8 mm, weißer Fuß	Elementbreite 2x8 cm	Exakter Zuschnitt bei Einbau	2x Breite 2x Zuschnirr	Umlaufend unter Trittschutzblech sitzend

### Variante 4: Rahmentür RT-V mit Rahmen 3-seitig

Pos	Bezeichnung	Bezug	Abzugsmaß	Stk.	Bemerkung
1	Rahmenprofil SP-V18	Elementbreite Elementhöhe	-45mm -12mm	1x Breite 2x Höhe	Gehrungsschnitt beidseitig
2	Rahmenprofil SP-B35	Elementbreite	-76mm	1x Breite	Gehrungsschnitt beidseitig
3	Rahmenprofil RT-V	Elementbreite Elementhöhe	-	1x Breite 2x Höhe	Gehrungsschnitt beidseitig Gehrungsschnitt einseitig
4	Eckverbinder	-	-	6 Stk.	In den Ecken verpresst
5	Gaze	Elementbreite Elementhöhe	Exakter Zuschnitt bei Einbau	Breite x Höhe	(Geteilt bei Griffleiste RT)
6	PVC Keder Ø5,1mm	Elementbreite Elementhöhe	Exakter Zuschnitt bei Einbau	2x Breite 2x Höhe	Bei normaler, Pollenschutz und Durchblick Gaze (+ggf. 2x Breite Griffleiste RT)
7	PVC Keder Ø4,7mm	Elementbreite Elementhöhe	Exakter Zuschnitt bei Einbau	2x Breite 2x Höhe	Bei reißfester oder Edelstahl Gaze (+ggf. 2x Breite Griffleiste RT)
8	Griffleiste RT	Elementbreite	-146mm	1 Stk.	-
9	Verbinder für RT Griffleiste	-	-	1 Paar	-
10	Stabilisierungsprofil	Elementbreite	-146mm	1 Stk.	Bei Trittschutzblech
11	Verbinder für Stabilisierungsprofil	-	-	2 Stk.	Bei Trittschutzblech
12	Schlitten 1 mm	Ohne Federscharnier Mit Federscharnier	-	9 Stk. 10 Stk.	In Funktionsnut eingelassen
13	Scharnier RT-V 3- teilig	Ohne Federscharnier Mit Federscharnier	-	3 Stk. 2 Stk.	-
14	Federscharnier RT-V montiert (optional)	-	-	2 Stk.	-
15	Trittschutzblech für RT (optional)	Elementbreite	-108mm	1 Stk.	In Profilmutter sitzend
16	Bürste 4mm	Elementbreite Elementhöhe	Exakter Zuschnitt bei Einbau	2x Breite 2x Höhe	In Funktionsnut eingelassen
17	Bürste 8mm, schwarzer fuß	Elementbreite	Exakter Zuschnitt bei Einbau	1x Breite	Als Abdichtung nach unten in SP-B 35 Profil
18	Magnetband für RT zum Einziehen	Elementhöhe	-35mm	2 Stk.	In Funktionsnut SP-V und RT-V eingelassen
19	Bürste 12,5 mm (optional)	Elementbreite	Exakter Zuschnitt bei Einbau	1 Stk.	Alternativ zu Bürste 8 mm als Abdichtung nach unten
20	L-Winkel für Bürste	Elementbreite	-68mm	1 Stk.	Optional in Verbindung mit Bürste 8mm Als Abdichtung nach unten
22	Griff für RT (optional)	-	-	1 Stk.	Optional
28	Bürste 8 mm, weißer Fuß	Elementbreite 2x8 cm	Exakter Zuschnitt bei Einbau	2x Breite 2x Zuschnitt	Umlaufend unter Trittschutzblech sitzend

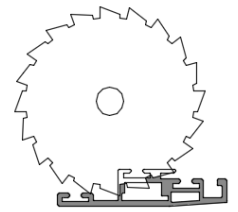
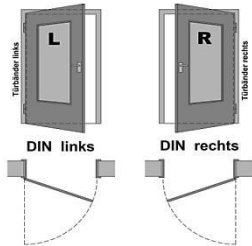
## 5. Zusammenbau

### 5.1. Zusammenbau Flügel

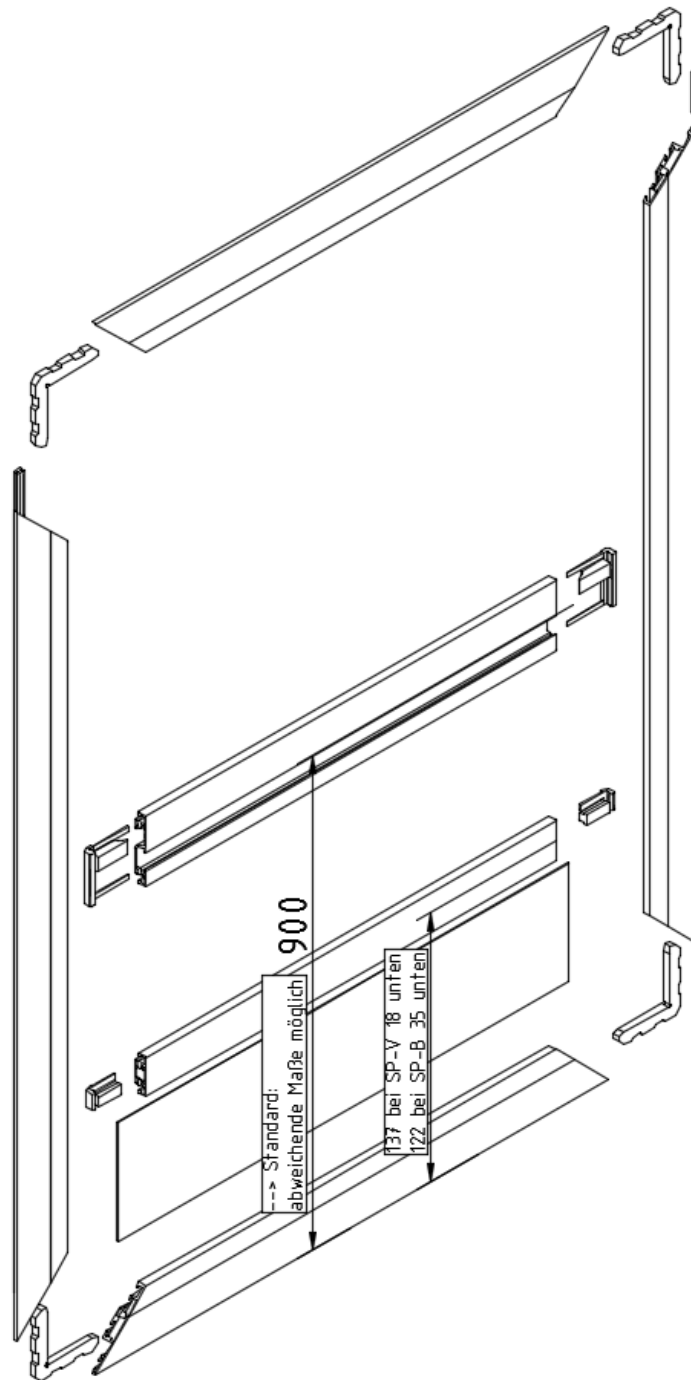
#### 5.1.1.

Sägen Sie die benötigten Profile.

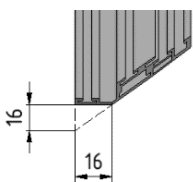
**Sägearbeiten nur durch geschultes Personal!**



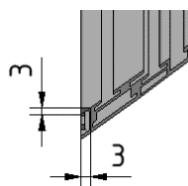
(Abbildung hier:  
Flügel RT-B DIN rechts)



**Bei V2 und V4 Abdichtung nach unten!**



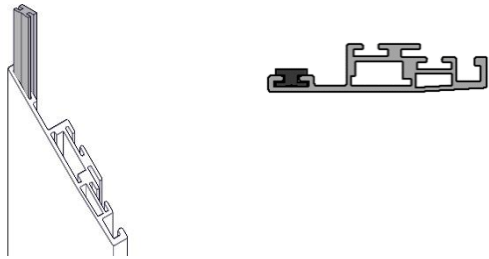
1x wie abgebildet  
1x spiegelverkehrt  
(Profile für Flügelhöhe)



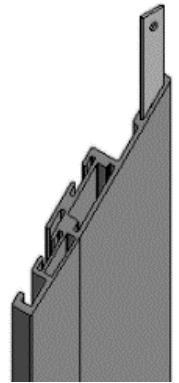
An beiden Enden.  
Ausfräsung  
9,5 mm tief

**5.1.2.**

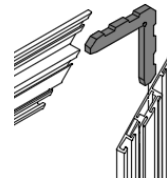
Magnetband im Flügelprofil (Flügelhöhe) einziehen  
**DIN Richtung beachten**

**5.1.2.**

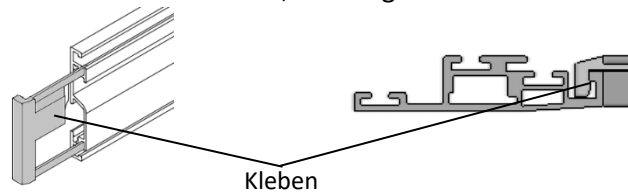
**Ohne Federscharnier 3 Schlitten**  
**Mit Federscharnier 4 Schlitten**  
**DIN Richtung beachten!**

**5.1.3.**

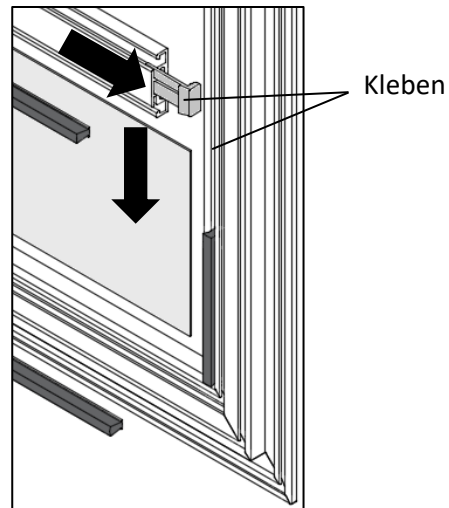
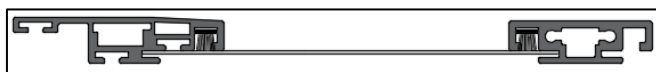
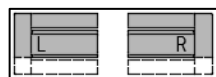
Eckverbinder (Pos. 3) in Kammer schieben und verpressen.  
**Vor Schritt 3 unbedingt erst Schritt 2 bearbeiten!**  
**Arbeiten an der Presse nur durch geschultes Personal!**

**5.1.4.**

Verbinder (Pos. 8) in Kammer schieben und verkleben. Anschließend Verbinder wie abgebildet einhängen.  
 (Hinweis: Schritt 4 nur ab einer Elementhöhe/-breite von mindestens 1,5m nötig. Falls dies nicht der Fall ist, kann dieser Schritt unberücksichtigt bleiben!).

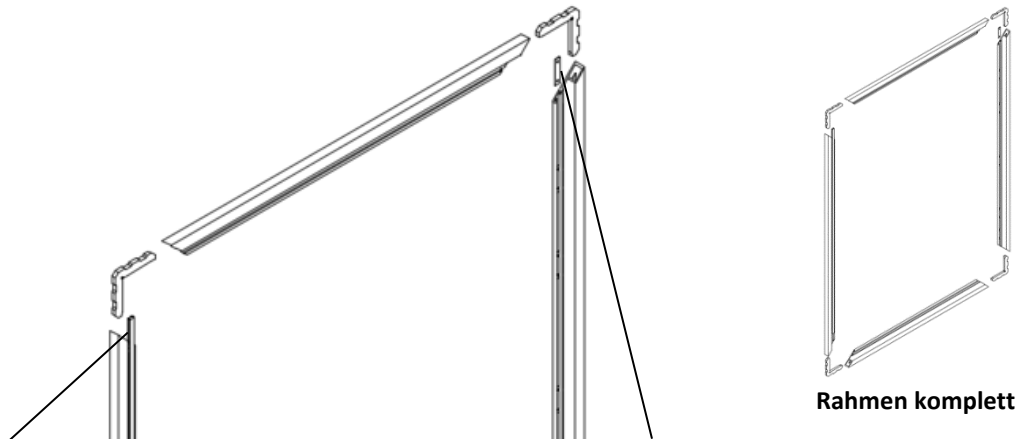
**5.1.5.**

Verbinder (Pos. 10) absägen.  
 Bürste 8 mm, weißer Fuß (Pos. 28) in Profilmutter einlegen. Verbinder mit Stabi zusammenstecken und verkleben.  
 Trittschutzblech zusammen schieben und Stabi ankleben.



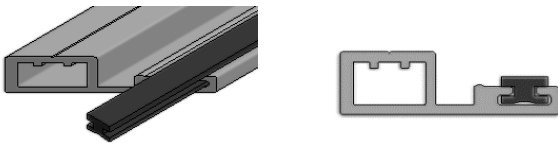
## 5.2. Zusammenbau Rahmen (Schritt entfällt bei RT-V ohne Rahmen)

5.2.1.



Rahmen komplett

1x Magnetband in die Rahmenhöhe einziehen.



Schlitten 1 mm 6x einfügen  
**DIN-Richtung beachten!**

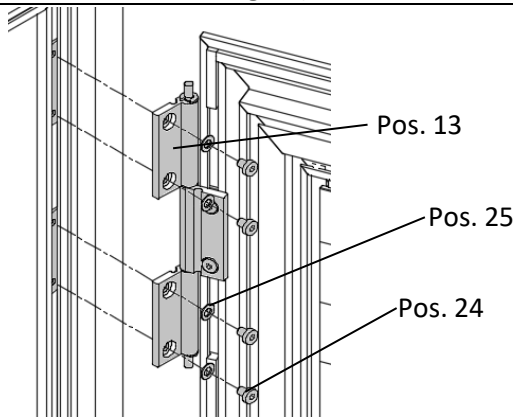


5.2.2.

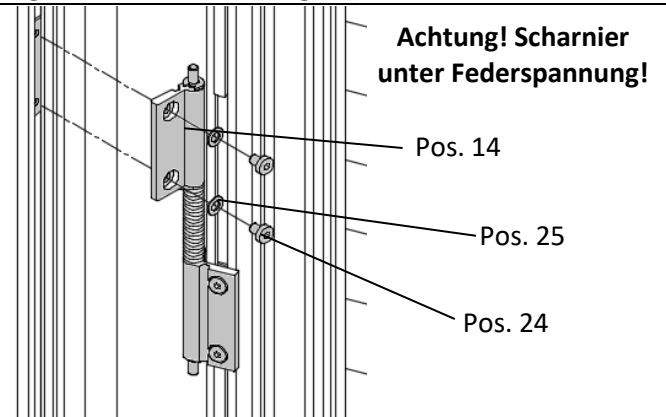
Eckverbinder (Pos. 3) in Kammer schieben und verpressen.  
**Vor Schritt 2 unbedingt erst Schritt 1 bearbeiten!**  
**Arbeiten an der Presse nur durch geschultes Personal!**



Flügel an Rahmen befestigen (Scharnier RT-B 3-teilig)

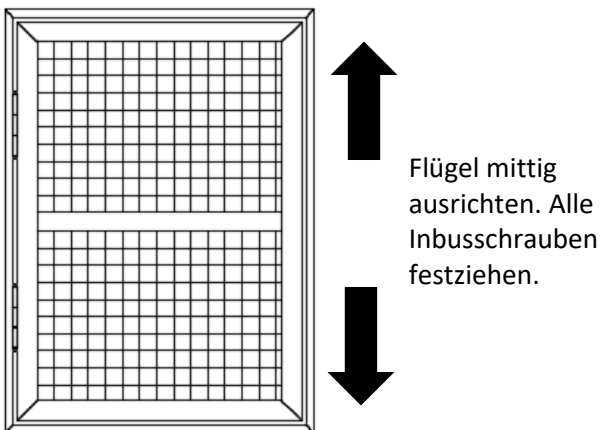


Flügel an Rahmen befestigen (Federscharnier RT-B)

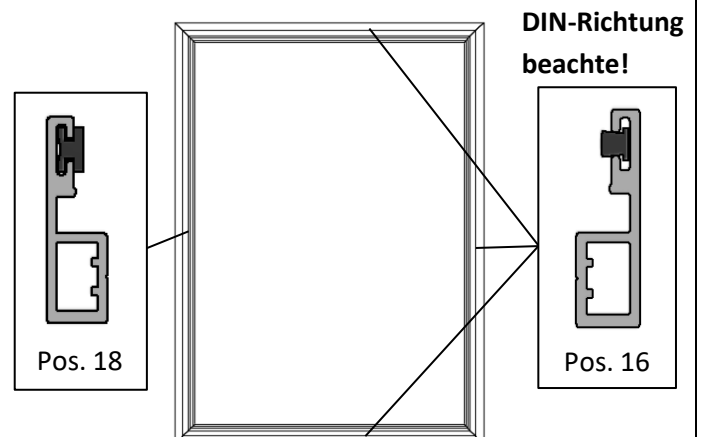


**Achtung! Scharnier unter Federspannung!**

Flügel ausrichten

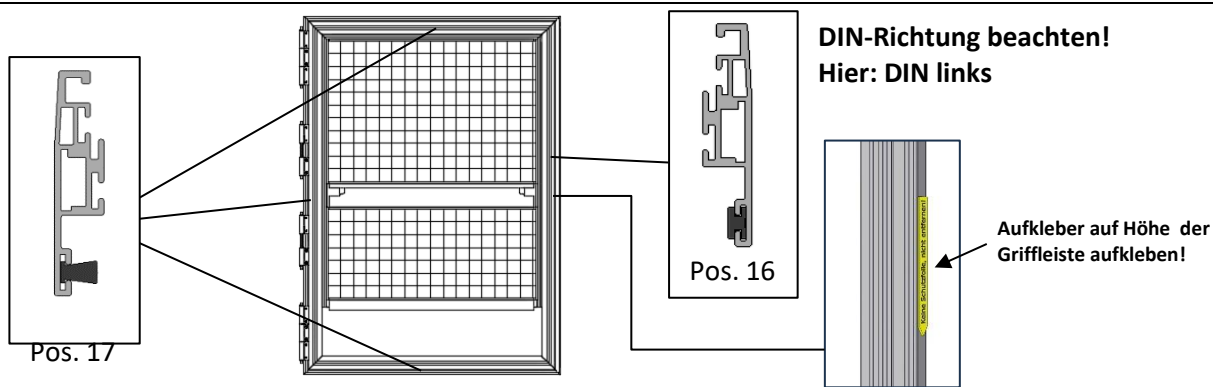


Bürsten und Magnetband Rahmen

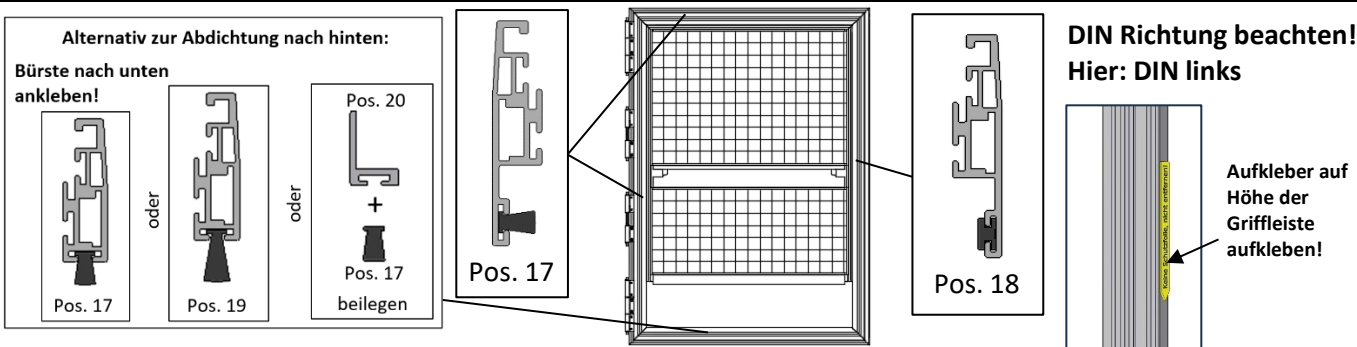


### 5.3. Bürsten Flügel (RT-V)

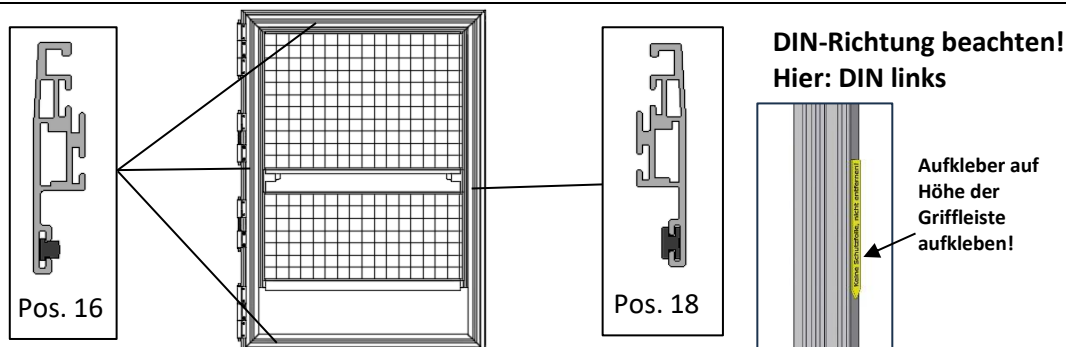
#### Variante 1: RT-V ohne Rahmen (SP-V 18 umlaufend)



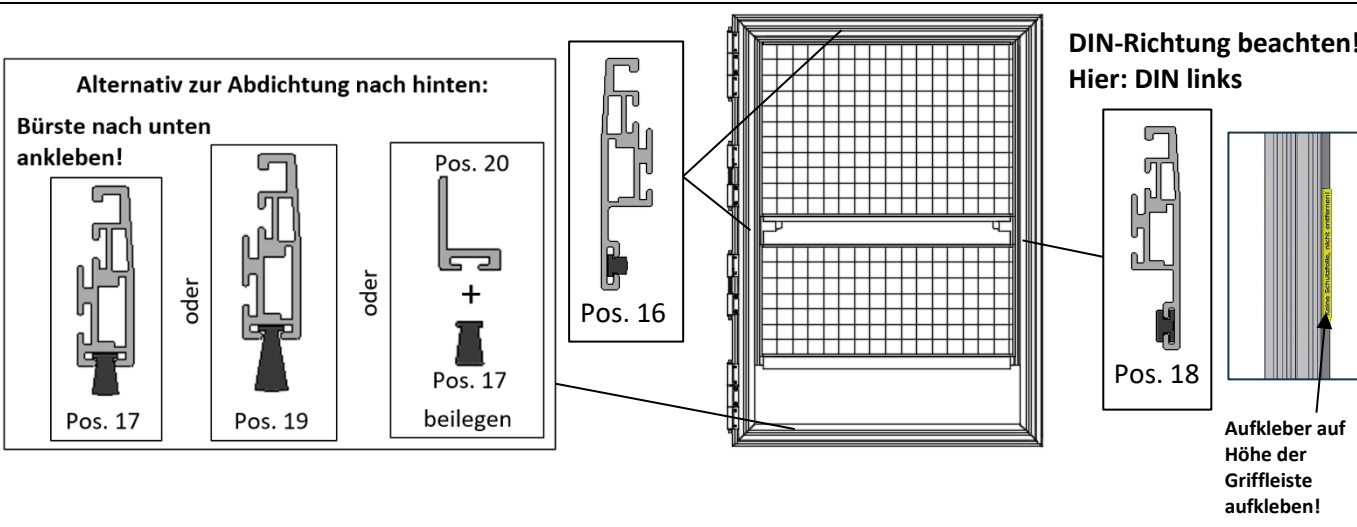
#### Variante 2: RT-V ohne Rahmen (SP-B 35 unten)



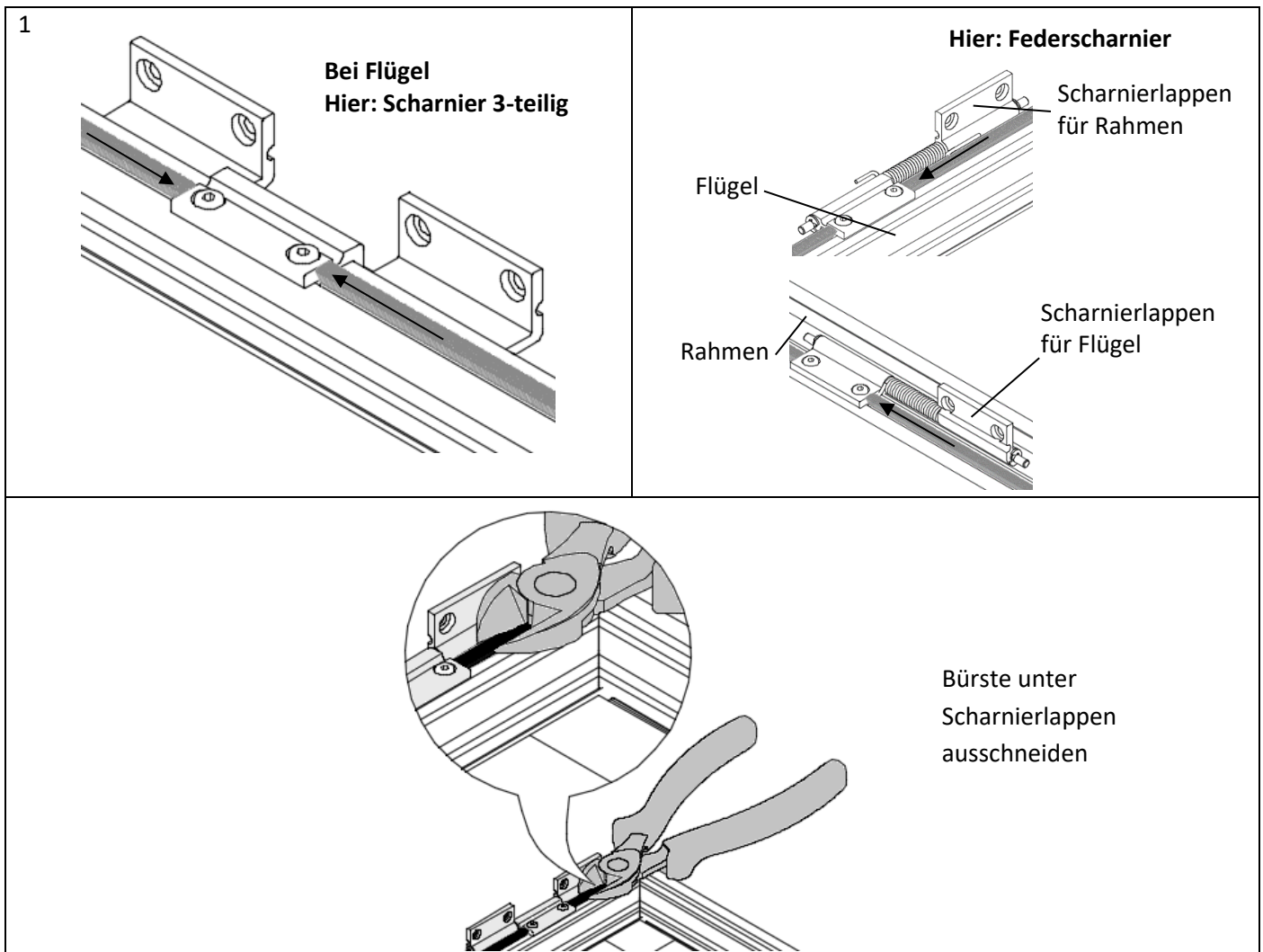
#### Variante 3: RT-V mit Rahmen 4-seitig



#### Variante 4: RT-V mit Rahmen 3-seitig

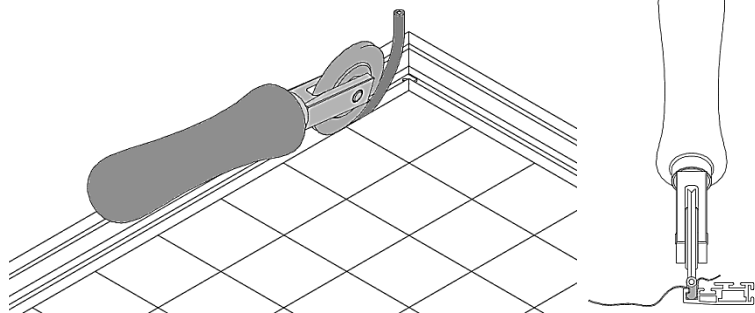


## 5.4. Bürste unter Scharnier ausschneiden



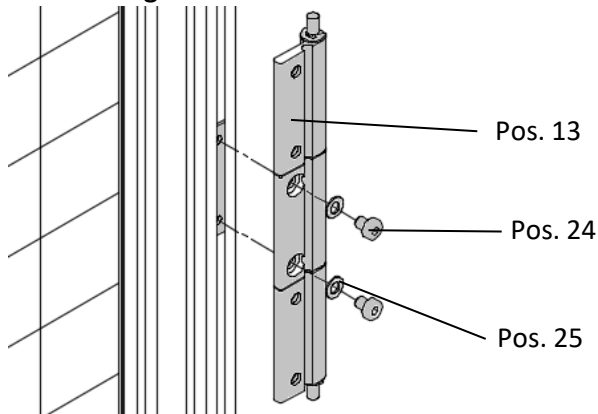
## 5.5. Gaze, Scharniere (RT-V)

5.5.1.



Keder  $\varnothing 5,1$  bei normaler, Durchblick- oder Pollenschutzgaze.  
 Keder  $\varnothing 4,7$  bei reißfester oder Edelstahlgaze einrollen.  
 Keder vor Einrollen in warmem Wasser erhitzen.

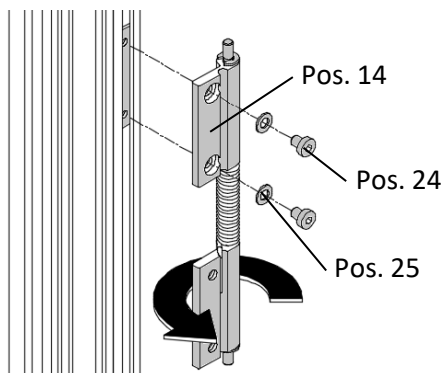
5.5.2. Scharnier RT-V 3-teilig



Scharniere vormontieren

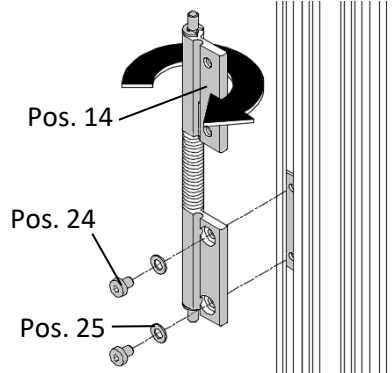
5.5.3. Federscharnier RT-V für Tür DIN links

Scharnierlappen in Pfeilrichtung vorspannen und anschrauben

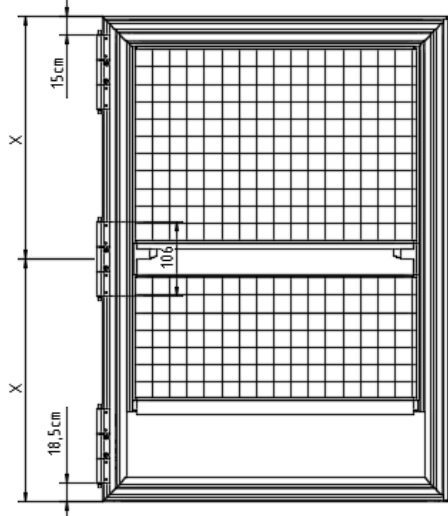


5.5.3. Federscharnier RT-V für Tür DIN rechts

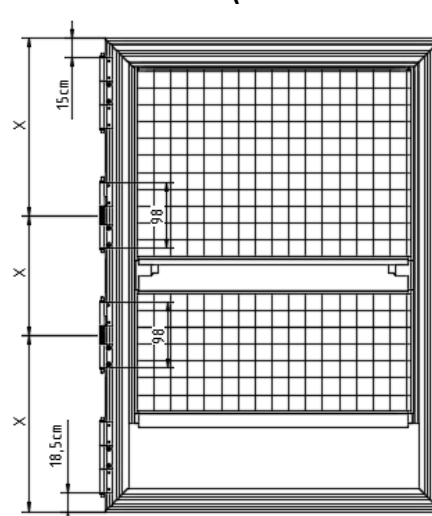
Scharnierlappen in Pfeilrichtung vorspannen und anschrauben



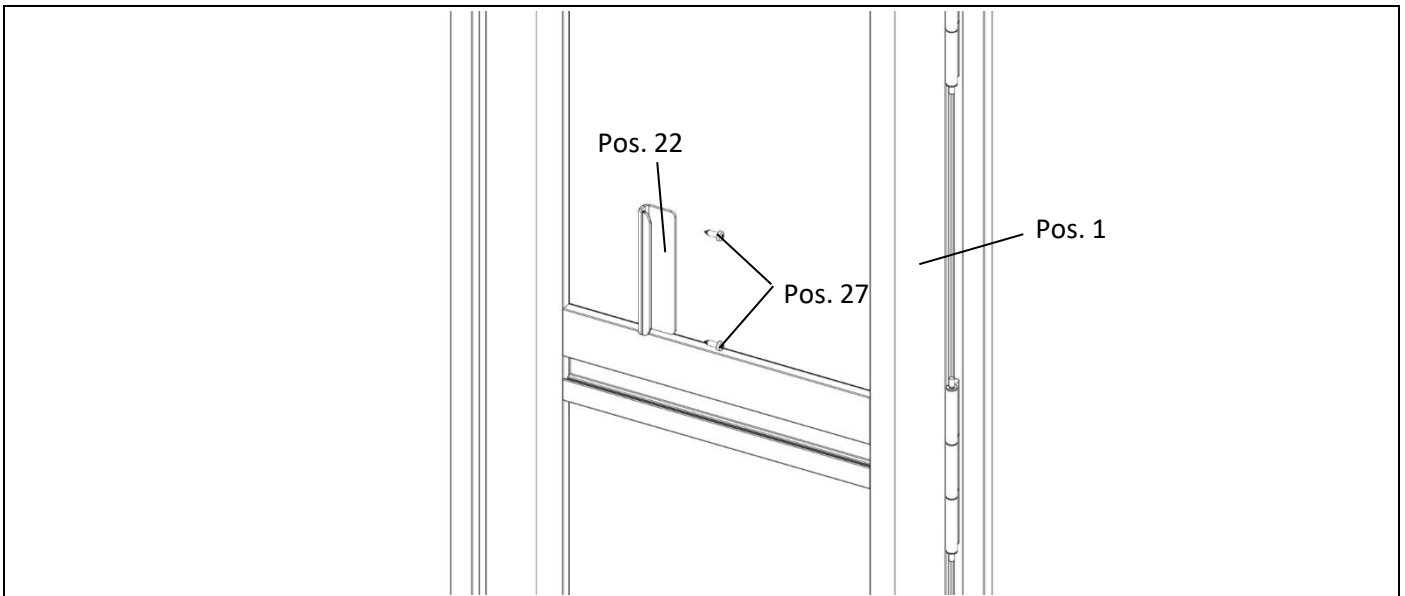
5.5.4. Position Scharniere (ohne Federscharniere)



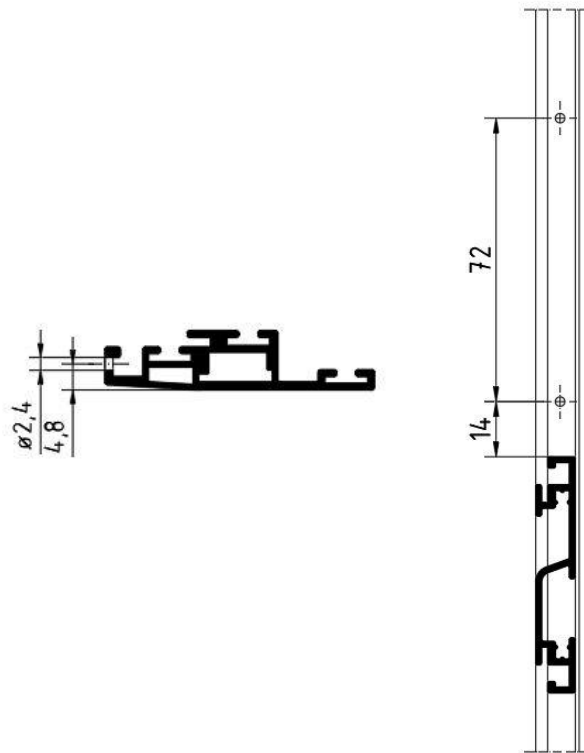
5.5.4. Position Scharniere (mit Federscharniere)



## 5.6. Knopfgriff montieren (optional)



### Befestigungsbohrung Griff (Pos. 22)



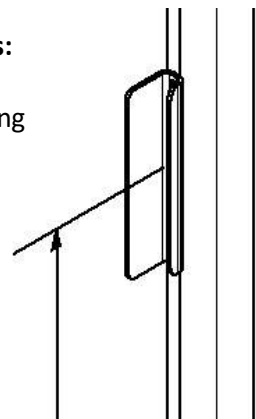
#### Position des Zusatzgriffes:

Bedienung mit Zusatzgriff und Griffleiste  
Oberhalb der Griffflasche

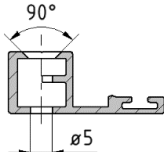


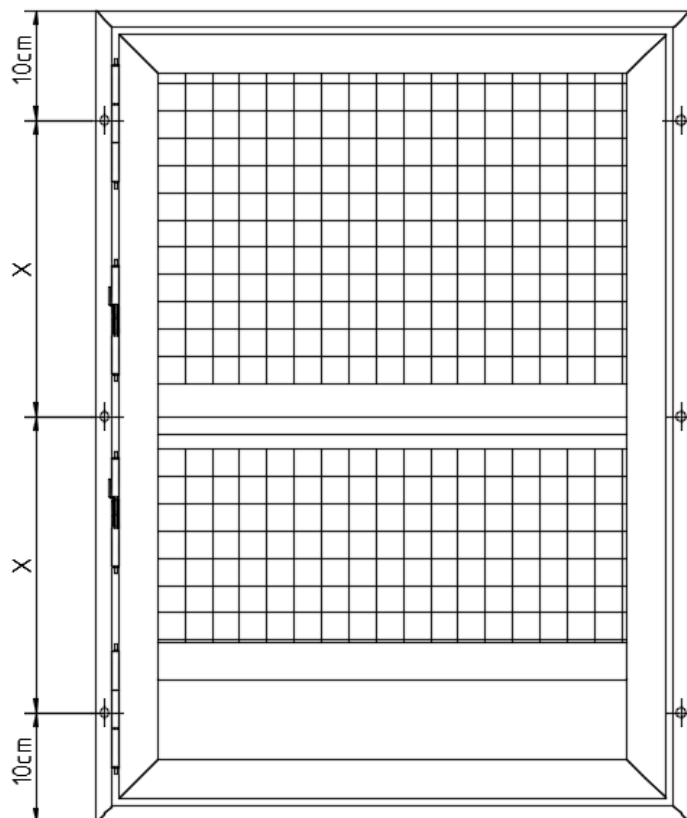
#### Position des Zusatzgriffes:

Ohne Griffleiste, Bedienung mit Zusatzgriff  
Höhe laut Angabe der Griffleiste  
(Standard: 90,0 cm)



## 6. Befestigungslöcher RT-V mit Rahmen

<b>Variante 1:</b> ohne Bohrung	<b>Variante 2:</b> mit Bohrung von vorn  Bohrloch angesenkt für Senkkopfschraube Ø4,5 x 35	
---------------------------------	--	--



**Anzahl der Bohrungen:**  
 Elementhöhe:  
 ≤150 cm: 2 x 2  
 ≥250 cm: 2 x 3  
 max. Höhe = 250cm

### Packungsbeilage für RT-V ohne Rahmen

	Art.Nr.:	Anzahl:
Senkkopfschraube Ø2,9 x 16	891193100	12 Stk.
Magnetband zum Ankleben	300235200	1 Stk. (Flügelhöhe)
Magnetleiste V2A (Optional)	300235500	1 Stk. (Flügelhöhe)
Montageanleitung RT-V	897151016	1 Stk.
L-Winkel für Bürste (Optional)	3002060FF	1 Stk.
Bürste 8 mm, schwarzer Fuß (Optional)	300135890	1 Stk. (bei L-Winkel für Bürste)

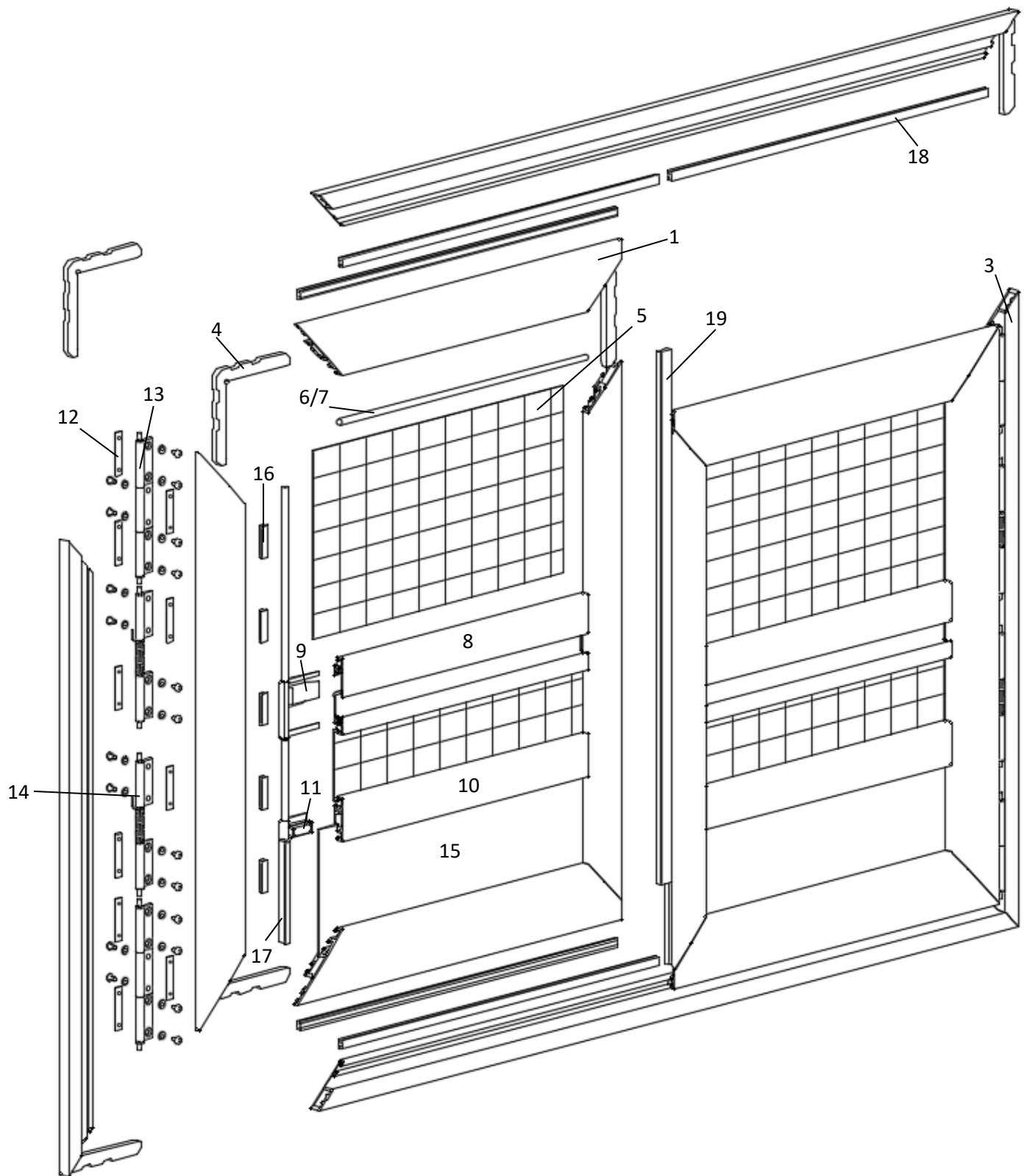
### Packungsbeilage für RT-V mit Rahmen

	Art.Nr. / Bezeichnung:	Anzahl:
<b>Variante 1:</b> ohne Bohrung	-	-
<b>Variante 2:</b> Bohrung von vorn	Senkkopfschraube Ø4,5 x 35mm	... Anzahl wie Bohrungen
	Abdeckzierklappe (farblich abgestimmt)	... Anzahl wie Bohrungen
Montageanleitung RT-B	897151016	1 Stk.
L-Winkel für Bürste (Optional)	3002060FF	1 Stk.
Bürste 8mm, schwarzer Fuß (Optional)	300135890	1 Stk. (bei L-Winkel für Bürste)

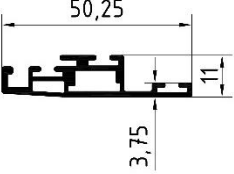
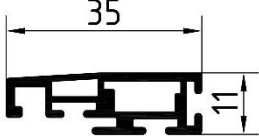
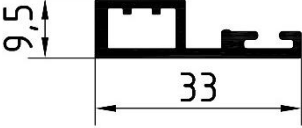
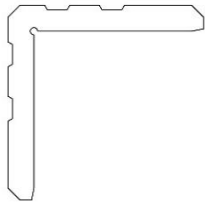
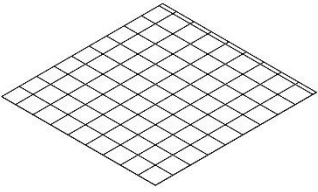
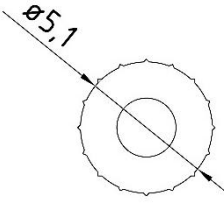
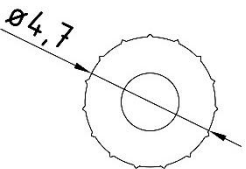
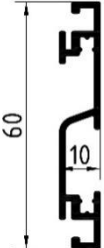
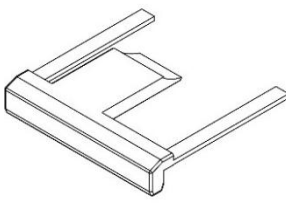
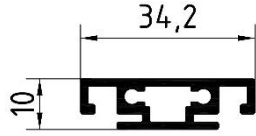
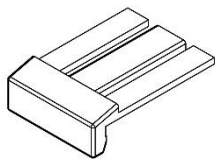
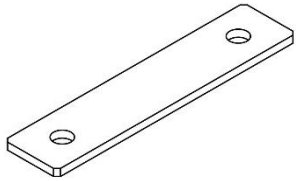

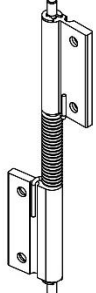


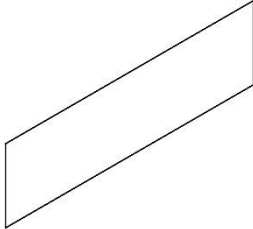
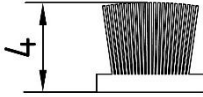
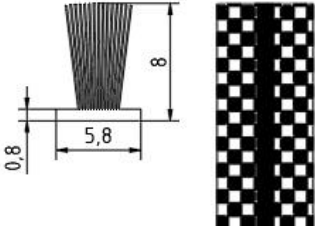
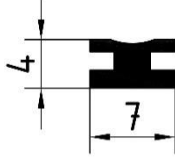
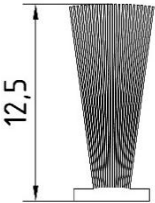
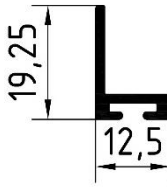
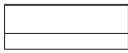

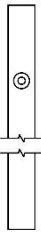
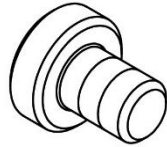
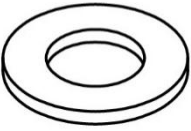
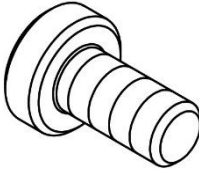
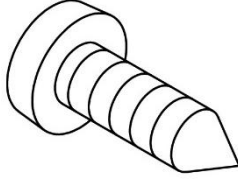
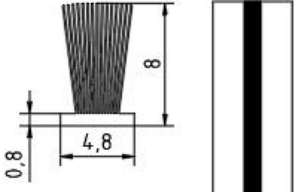
**Drehtür RT-V 2-flg.**

# 1. Explosionszeichnung



## 2. Einzelteile

<p>1.</p> 	<p><b>SP-V 18</b> Art.-Nr.: 3001013FF</p>	<p>2.</p> 	<p><b>SP-B 35</b> Art.-Nr.: 3001023FF</p>
<p>3.</p> 	<p><b>RT-V</b> Art.-Nr.: 3002011FF</p>	<p>4.</p> 	<p><b>Eckverbinder</b> Art.-Nr.: 300130500</p>
<p>5.</p> 	<p><b>Gaze</b> Art.-Nr.: 30013.... Art.-Nr.: 30023....</p>	<p>6.</p> 	<p><b>PVC Keder Ø5,1mm</b> Art.-Nr.: 300135300 Art.-Nr.: 300135400</p>
<p>7.</p> 	<p><b>PVC Keder Ø 4,7mm</b> Art.-Nr.: 300235300 Art.-Nr.: 300235400</p>	<p>8.</p> 	<p><b>Griffleiste RT</b> Art.-Nr.: 3002020FF</p>
<p>9.</p> 	<p><b>Verbinder für Griffleiste RT</b> Art.-Nr.: 300230200</p>	<p>10.</p> 	<p><b>Stabilisierungsprofil</b> Art.-Nr.: 3001030FF</p>
<p>11.</p> 	<p><b>Verbinder für Stabilisierungsprofil</b> Art.-Nr.: 300130200</p>	<p>12.</p> 	<p><b>Schlitten 1mm</b> Art.-Nr.: 300141200</p>
<p>13.</p> 	<p><b>Scharnier RT-B 3-teilig</b> Art.-Nr.: 30241441</p>	<p>14.</p> 	<p><b>Federscharnier RT-B montiert</b> Art.-Nr.: 300241341</p>

<p>15.</p> 	<p><b>Trittschutzblech für RT</b>  <b>1300x100x1,0mm</b>  Art.-Nr.: 3002030FF</p>	<p>16.</p> 	<p><b>Bürste 4mm, schwarz</b>  Art.-Nr.: 300135590</p>
<p>17.</p> 	<p><b>Bürste 8mm, schwarzer Fuß</b>  Art.-Nr.: 300135890</p>	<p>18.</p> 	<p><b>Magnetband für RT zum Einziehen</b>  Art.-Nr.: 300235100</p>
<p>19.</p> 	<p><b>Bürste 12,5mm, schwarz</b>  Art.-Nr.: 300135790  (nicht in Expl.zng.)</p>	<p>20.</p> 	<p><b>L-Winkel f. Bürste</b>  Art.-Nr.: 3002060FF  (nicht in Expl.zng.)</p>
<p>21.</p> 	<p><b>Magnetband zum Ankleben</b>  Art.-Nr.:300235200  (nicht in Expl.zng.)</p>	<p>22.</p> 	<p><b>Griff für RT</b>  Art.-Nr.: 30023500</p>
<p>23.</p> 	<p><b>Magnetleiste V2A</b>  Art.-Nr.: 300235500</p>	<p>24.</p> 	<p><b>Zylinderkopfschraube M3x4</b>  Art.-Nr.: 891192600</p>
<p>25.</p> 	<p><b>Unterlegscheibe Ø 6 x 0,5</b>  Art.-Nr.:300245000</p>	<p>26.</p> 	<p><b>Zylinderkopfschraube M3x6</b>  Art.-Nr.: 891192800</p>
<p>27.</p> 	<p><b>Linsen-Blechschaube 2,9x9,5</b>  Art.-Nr.: 891195400</p>	<p>28.</p> 	<p><b>Bürste 8mm, Fuß weiß</b>  Art.-Nr.: 300135690</p>

### 3. Stückliste / Abzugsmaße:

<b>Variante 3: Rahmentür RT-V mit Rahmen 4-seitig</b>					
<b>Pos</b>	<b>Bezeichnung</b>	<b>Bezug</b>	<b>Abzugsmaß</b>	<b>Stk.</b>	<b>Bemerkung</b>
1	Rahmenprofil SP-V 18	Elementbreite Elementhöhe	E-breite /2-12mm -45mm	2x Breite 2x Höhe	Gehrungsschnitt beidseitig
2	Rahmenprofil SP-B 35	Elementhöhe	-76mm	2x Höhe	Gehrungsschnitt beidseitig
3	Rahmenprofil RT-V	Elementbreite Elementhöhe	-	2x Breite 2x Höhe	Gehrungsschnitt beidseitig
4	Eckverbinder	-	-	12 Stk.	In den Ecken verpresst
5	Gaze	Elementbreite Elementhöhe	Exakter Zuschnitt bei Einbau	2x (Breite x Höhe)	(Geteilt bei Griffleiste RT)
6	PVC Keder ø5,1	Elementbreite Elementhöhe	Exakter Zuschnitt bei Einbau	4x Breite 4x Höhe	Bei normaler, Pollenschutz und Durchblick Gaze (+ggf. 2x Breite Griffleiste RT)
7	PVC Keder ø4,7	Elementbreite Elementhöhe	Exakter Zuschnitt bei Einbau	4x Breite 4x Höhe	Bei reißfester oder Edelstahl Gaze (+ggf. 2x Breite Griffleiste RT)
8	Griffleiste RT	Elementbreite	E-breite / 2-112 mm	2 Stk.	-
9	Verbinder für RT Griffleiste	-	-	2 Paar	-
10	Stabilisierungsprofil	Elementhöhe	E-breite / 2-112 mm	2 Stk.	Bei Trittschutzblech
11	Verbinder für Stabilisierungsprofil	-	-	4 Stk.	Bei Trittschutzblech
12	Schlitten 1mm	Ohne Federscharnier Mit Federscharnier	-	18 Stk. 20 Stk.	Funktionsnut SP-V und RT-V eingelassen
13	Scharnier RT-V 3-teilig	Ohne Federscharnier Mit Federscharnier	-	6 Stk. 4 Stk.	-
14	Federscharnier RT-V montiert (optional)	-	-	4 Stk.	-
15	Trittschutzblech für RT (optional)	Elementbreite	E-breite / 2-75 mm	2 Stk.	In Profilmutter sitzend
16	Bürste 4 mm	Elementhöhe	Exakter Zuschnitt bei Einbau	2x Höhe	In Funktionsnut eingelassen
18	Magnetband für RT zum Einziehen	Elementbreite Flügelbreite	-63 mm -5 mm	2 Stk.	In Funktionsnut SP-V und RT-V eingelassen
19	Bürste 12,5 mm	Flügelhöhe	Exakter Zuschnitt bei	1 Stk.	Als Abdichtung zwischen den beiden Flügeln
21	Griff für RT (optional)	-	-	2 Stk.	Optional
28	Bürste 8 mm, weißer Fuß	Elementbreite 2x8 cm	Exakter Zuschnitt bei Einbau	4x Breite 4x Zuschnitt	Bei Trittschutzblech

### Variante 4: Rahmentür RT-V mit Rahmen 3-seitig

Pos	Bezeichnung	Bezug	Abzugsmaß	Stk.	Bemerkung
1	Rahmenprofil SP-V18	Elementbreite Elementhöhe	E-breite / 2-11 mm -13 mm	1x Breite 2x Höhe	Gehungsschnitt beidseitig
2	Rahmenprofil SP-B35	Elementbreite	-43 mm	1x Breite	Gehungsschnitt beidseitig
3	Rahmenprofil RT-V	Elementbreite Elementhöhe	-	1x Breite 2x Höhe	Gehungsschnitt beidseitig Gehungsschnitt einseitig
4	Eckverbinder	-	-	10 Stk.	In den Ecken verpresst
5	Gaze	Elementbreite Elementhöhe	Exakter Zuschnitt bei Einbau	2x (Breite x Höhe)	(Geteilt bei Griffleiste RT)
6	PVC Keder ø5,1mm	Elementbreite Elementhöhe	Exakter Zuschnitt bei Einbau	4x Breite 4x Höhe	Bei normaler, Pollenschutz und Durchblick Gaze (+ggf. 2x Breite Griffleiste RT)
7	PVC Keder ø4,7mm	Elementbreite Elementhöhe	Exakter Zuschnitt bei Einbau	4x Breite 4x Höhe	Bei reißfester oder Edelstahl Gaze (+ggf. 2x Breite Griffleiste RT)
8	Griffleiste RT	Elementbreite	E-breite / 2-112 mm	2 Stk.	-
9	Verbinder für Griffleiste	-	-	2 Paar	-
10	Stabilisierungsprofil	Elementbreite	E-breite / 2-112 mm	2 Stk.	Bei Trittschutzblech
11	Verbinder für Stabilisierungsprofil	-	-	4 Stk.	Bei Trittschutzblech
12	Schlitten 1 mm	Ohne Federscharnier Mit Federscharnier	-	18 Stk. 20 Stk.	In Funktionsnut eingelassen
13	Scharnier RT-V 3- teilig	Ohne Federscharnier Mit Federscharnier	-	6 Stk. 4 Stk.	-
14	Federscharnier RT-V montiert (optional)	-	-	4 Stk.	-
15	Trittschutzblech für RT (optional)	Elementbreite	-63mm	1 Stk.	In Profilmutter sitzend
16	Bürste 4 mm	Elementhöhe	Exakter Zuschnitt bei Einbau	2x Höhe	In Profilmutter sitzend
17	Bürste 8 mm, schwarzer Fuß	Optional: Elementbreite	Exakter Zuschnitt bei Einbau	2x optional	Abdichtung nach unten in SP-B 35 Profil
18	Magnetband für RT zum Einziehen	Elementhöhe Flügelbreite	-63 mm -5 mm	2 Stk.	In Funktionsnut SP-V und RT-V eingelassen
19	Bürste 12,5mm (optional)	Elementbreite Flügelbreite	Exakter Zuschnitt bei Einbau	2 Stk. 1 Stk.	Alternativ zu Bürste 8mm als Abdichtung nach unten. Als Abdichtungen zwischenbeiden Flügeln
20	L-Winkel für Bürste	Flügelbreite	-	2 Stk.	Optional in Verbindung mit Bürste 8mm als Abdichtung nach unten
21	Griff für RT (optional)	-	-	2 Stk.	Optional
22	Magnetband zum Ankleben	Elementhöhe	-80 mm	1 Stk.	Beigelegt
23	Magnetleiste V2A (optional)	Elementhöhe	-80mm	1 Stk.	Optional zu Pos. 22 (beigelegt)
28	Bürste 8 mm, weißer Fuß	Elementbreite 2x8 cm	Exakter Zuschnitt bei Einbau	4x Breite 4x Zuschnitt	Bei Trittschutzblech

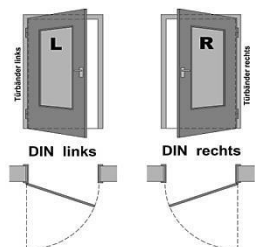
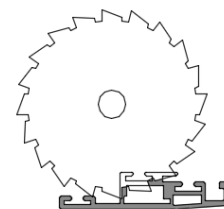
# 5. Zusammenbau

## 5.1. Zusammenbau Flügel

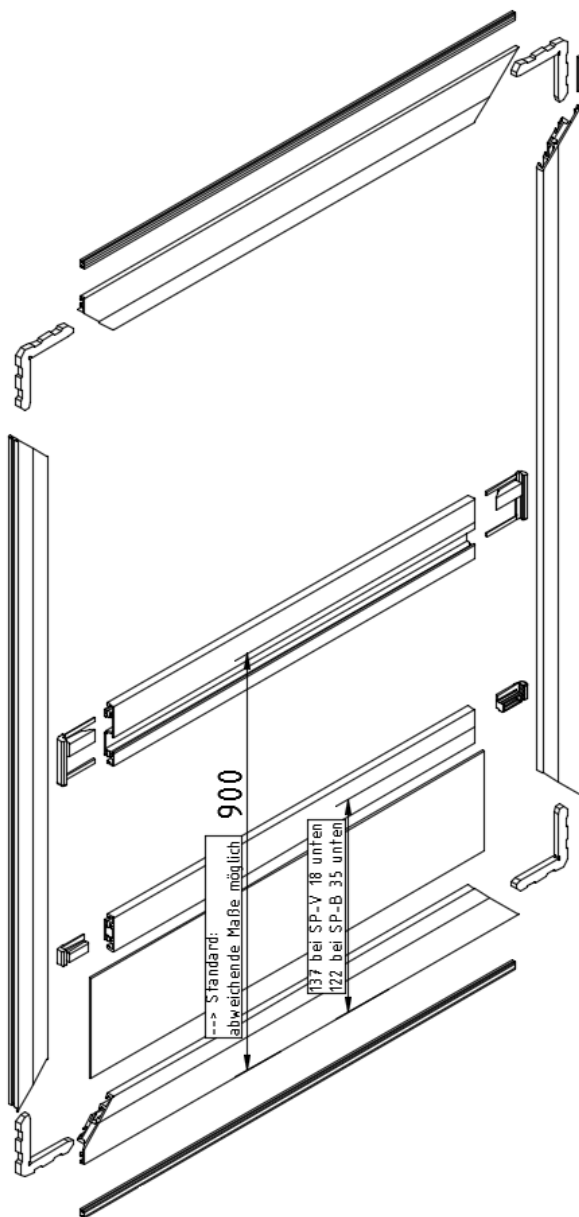
### 5.1.1.

Sägen Sie die benötigten Profile. (siehe Stückliste; Abbildung hier SP-V 10)

**Sägearbeiten nur durch geschultes Personal!**

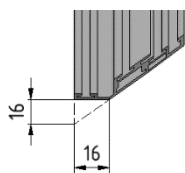


1x Fertigen, wie abgebildet  
1x spiegelverkehrt fertigen

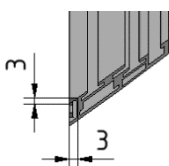


(Abbildung hier:  
Flügel RT-B DIN rechts)

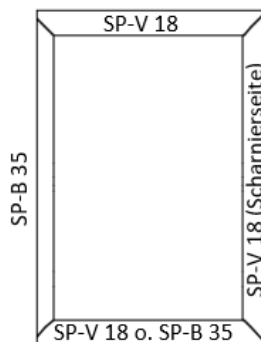
### Gehrungsschnitt bei SP-V 18/SP-B 35 Kombination



An Profelseite,  
die mit SP-B 35  
eine Ecke bildet



An beiden Enden.  
Ausfräsung 9,5  
mm tief



Optional kann ein  
Trittschutzblech  
montiert werden

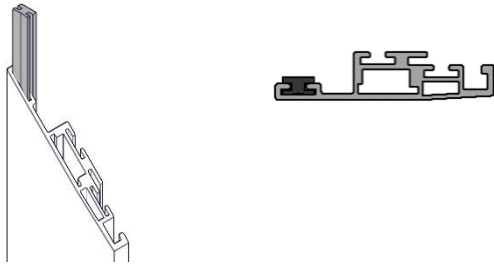
**5.1.2.**

Magnetband im Flügelprofil (Flügelhöhe) einziehen

**Bei Rahmen 4-seitig:** oben und unten

**Bei Rahmen 3-seitig:** oben und unten

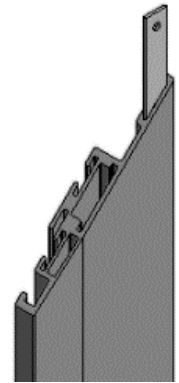
**DIN Richtung beachten**

**5.1.2.**

**Ohne Federscharnier 3 Schlitten**

**Mit Federscharnier 4 Schlitten**

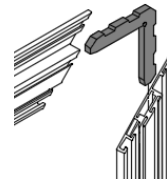
**DIN Richtung beachten!**

**5.1.3.**

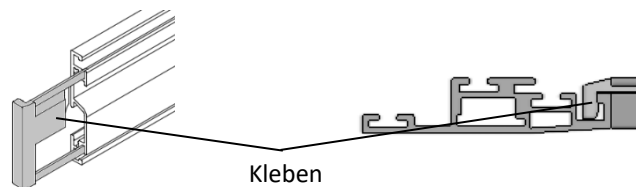
Eckverbinder (Pos. 4) in Kammer schieben und verpressen.

**Vor Schritt 3 unbedingt erst Schritt 2 bearbeiten!**

**Arbeiten an der Presse nur durch geschultes Personal!**

**5.1.4.**

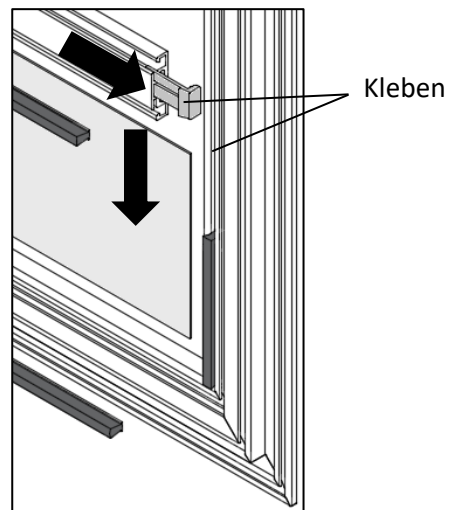
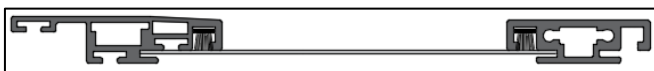
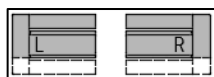
Verbinder (Pos. 9) in Kammer schieben und verkleben. Anschließend Verbinder wie abgebildet einhängen.

**5.1.5.**

Verbinder (Pos. 11) absägen.

Bürste 8 mm, weißer Fuß (Pos. 28) in Profilmutter einlegen. Verbinder mit Stabi zusammenstecken und verkleben.

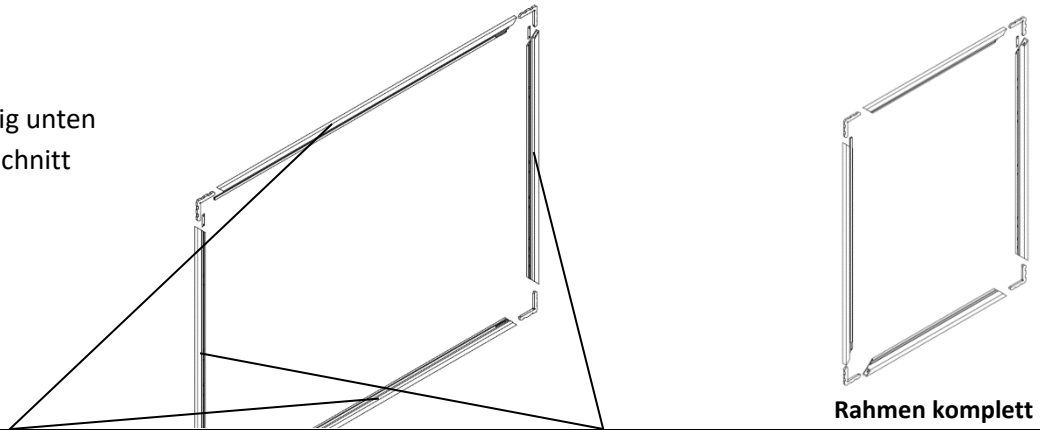
Trittschutzblech zusammen schieben und Stabi ankleben.



## 5.2. Zusammenbau Rahmen

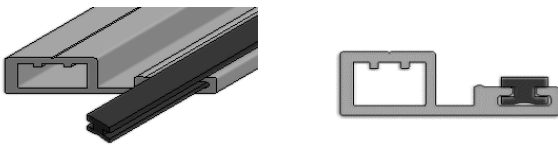
5.2.1.

Bei rahmen 3-seitig unten  
keinen Gehrungsschnitt



Rahmen komplett

Magnetband in die Rahmenbreite (oben und unten)  
einziehen. Bei Rahmen 3-seitig entfällt das untere  
Magnetband!

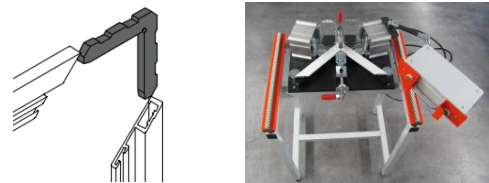


Schlitten 1 mm 6x einfügen  
**An beiden Seiten (Rahmenhöhe) einfügen!**

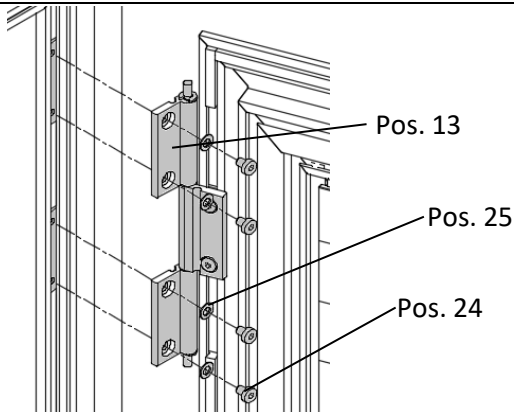


5.2.2.

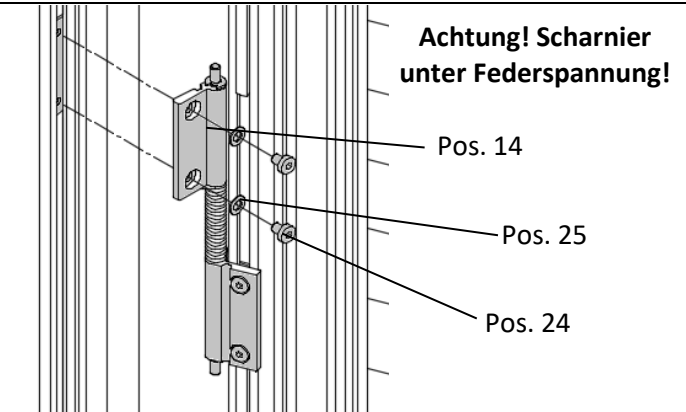
Eckverbinder (Pos. 4) in Kammer schieben und verpressen.  
**Vor Schritt 2 unbedingt erst Schritt 1 bearbeiten!**  
**Arbeiten an der Presse nur durch geschultes Personal!**



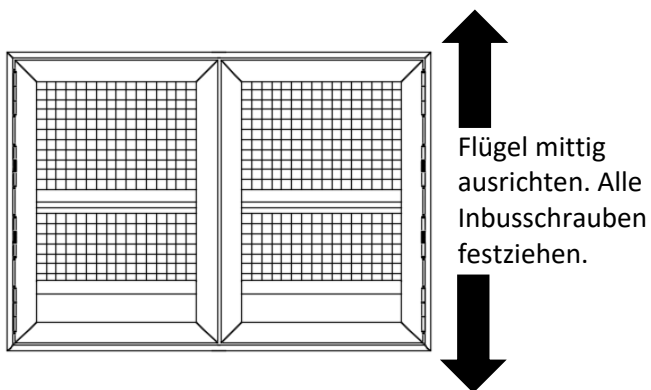
**Flügel an Rahmen befestigen (Scharnier RT-V 3-teilig)**



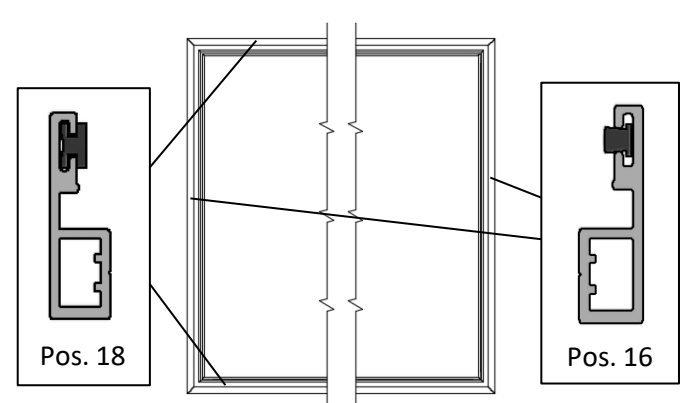
**Flügel an Rahmen befestigen (Federscharnier RT-V)**



**Flügel ausrichten**



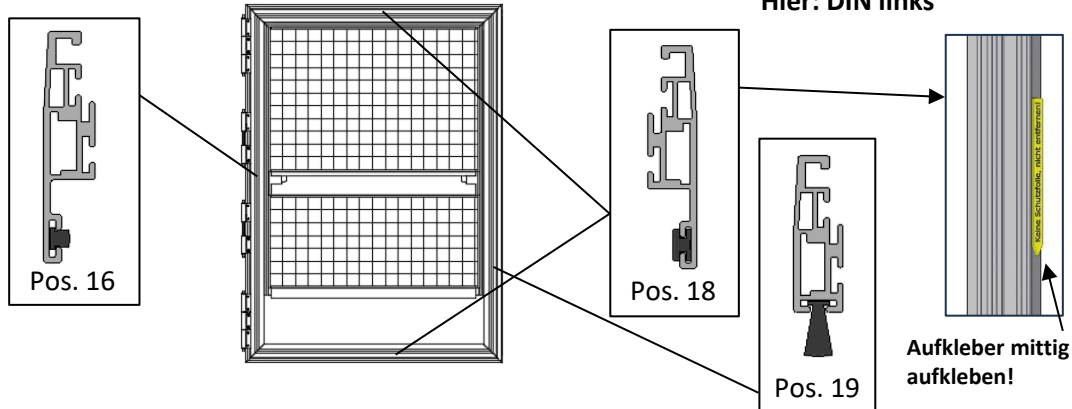
**Bürsten und Magnetband Rahmen**



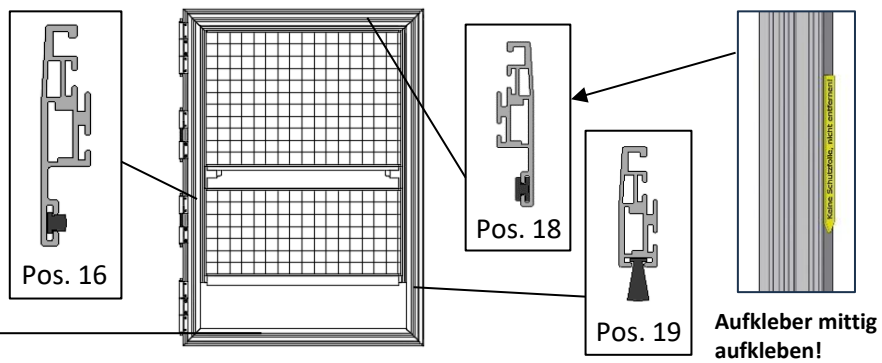
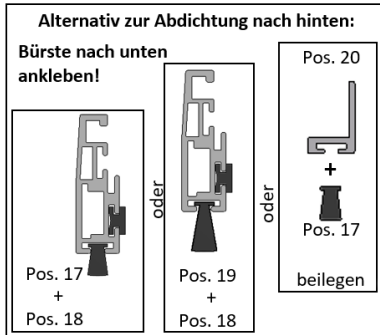
### 5.3. Bürsten Flügel (RT-V)

#### Variante 3: RT-V mit Rahmen 4-seitig

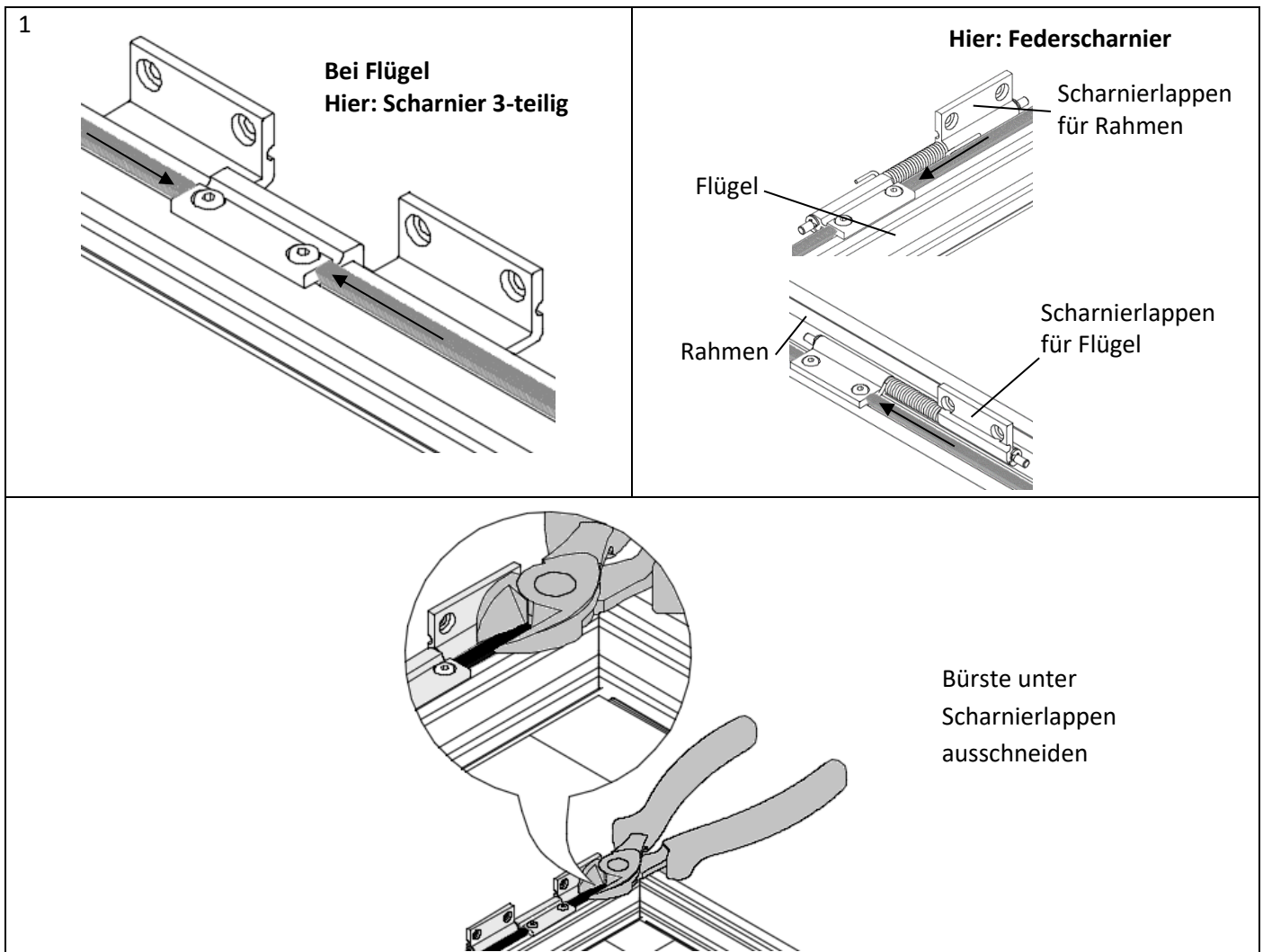
1x wie abgebildet  
1x spiegelbildlich



#### Variante 4: RT-V mit Rahmen 3-seitig

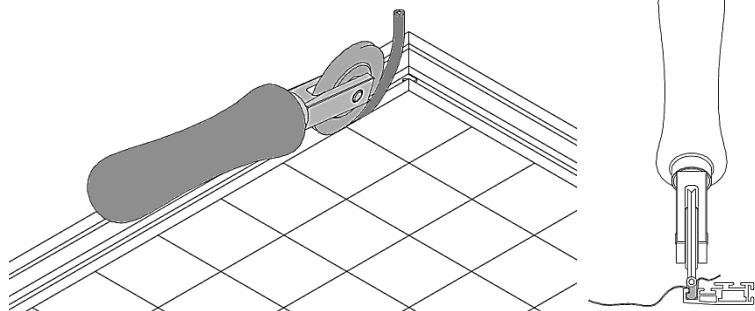


## 5.4. Bürste unter Scharnier ausschneiden



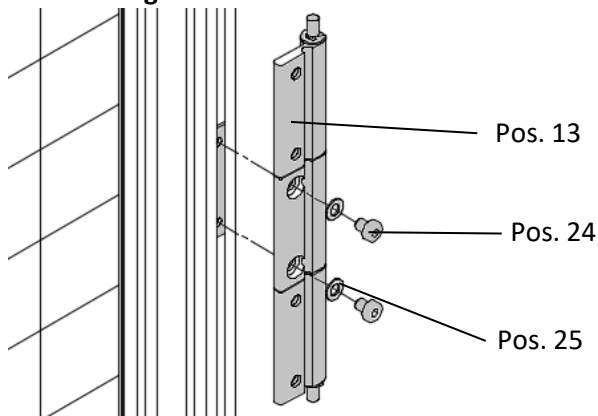
## 5.6. Gaze, Scharniere (RT-V)

5.6.1.



Keder  $\varnothing 5,1$  bei normaler, Durchblick- oder Pollenschutzgaze.  
Keder  $\varnothing 4,7$  bei reißfester oder Edelstahlgaze einrollen.  
Keder vor Einrollen in warmem Wasser erhitzen.

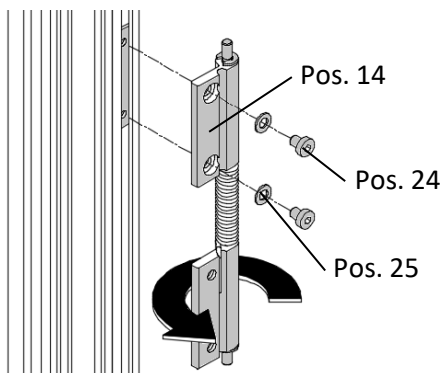
5.6.2. Scharnier RT-V 3-teilig



Scharniere vormontieren

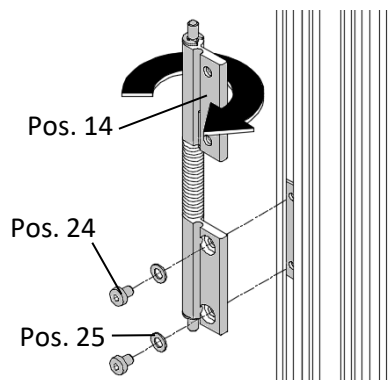
5.6.3. Federscharnier RT-V für Tür DIN links

Scharnierlappen in Pfeilrichtung vorspannen und anschrauben

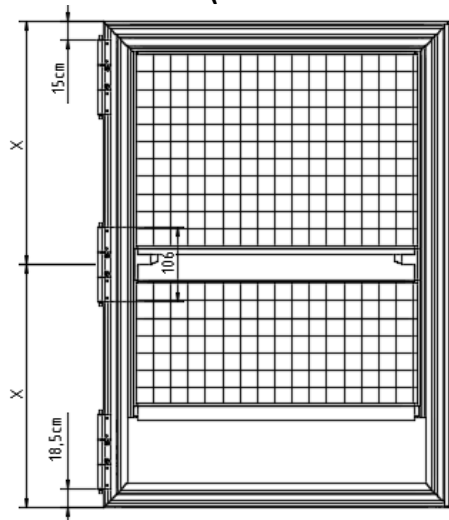


5.6.3. Federscharnier RT-V für Tür DIN rechts

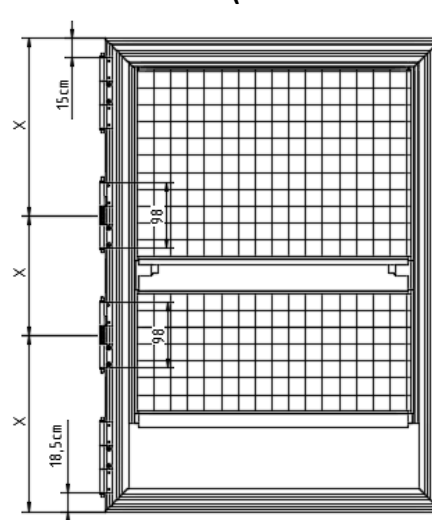
Scharnierlappen in Pfeilrichtung vorspannen und anschrauben



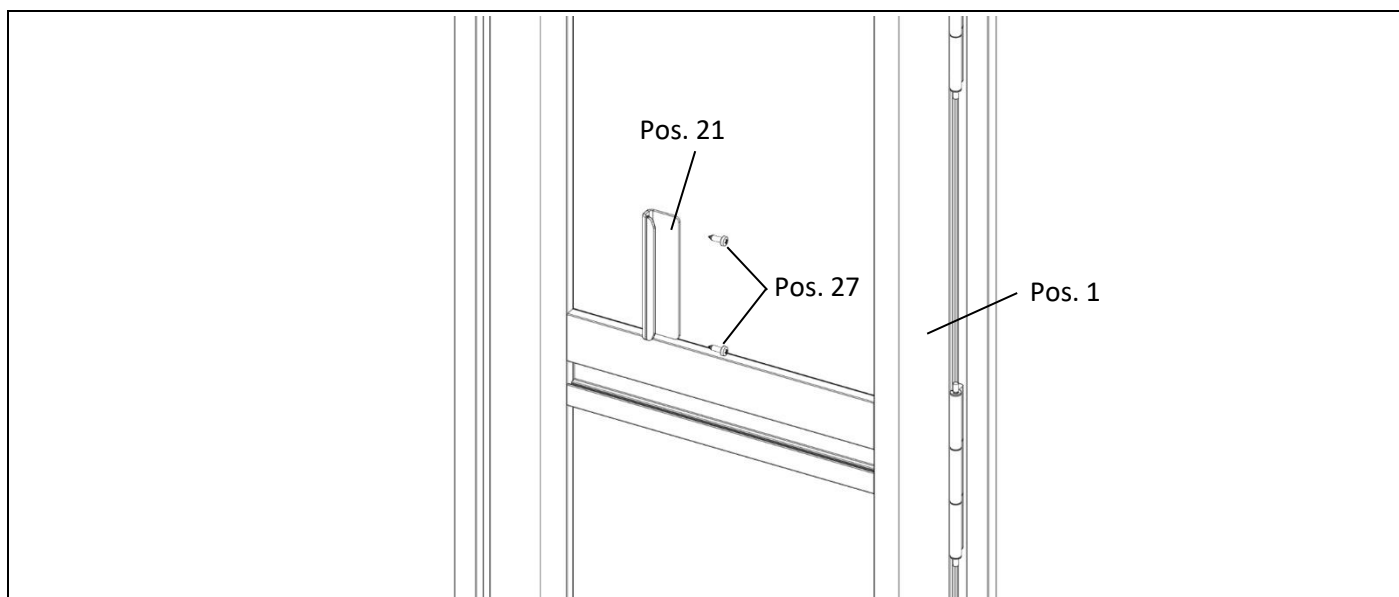
5.6.4. Position Scharniere (ohne Federscharniere)



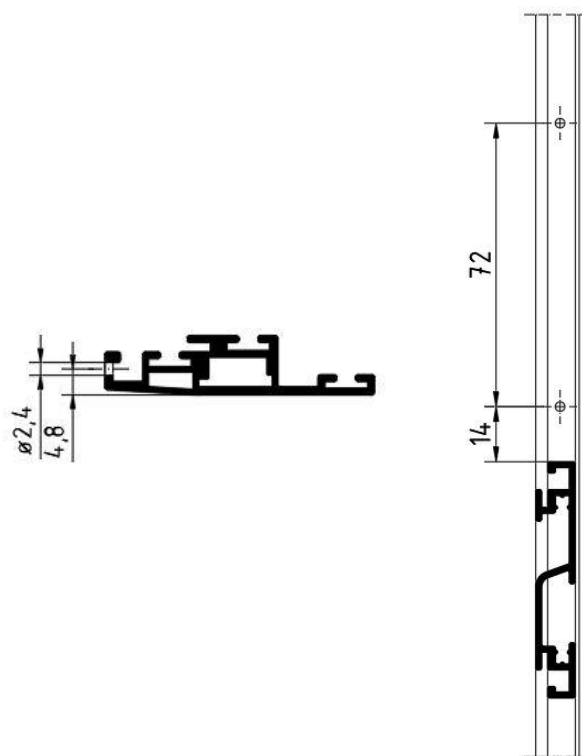
5.6.4. Position Scharniere (mit Federscharniere)



## 5.5. Knopfgriff montieren (optional)



### Befestigungsbohrung Griff (Pos. 20)



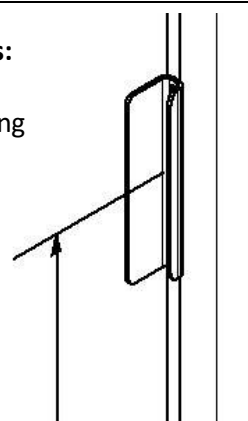
#### Position des Zusatzgriffes:

Bedienung mit Zusatzgriff und Griffleiste  
Oberhalb der Griffflasche

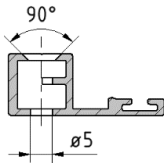


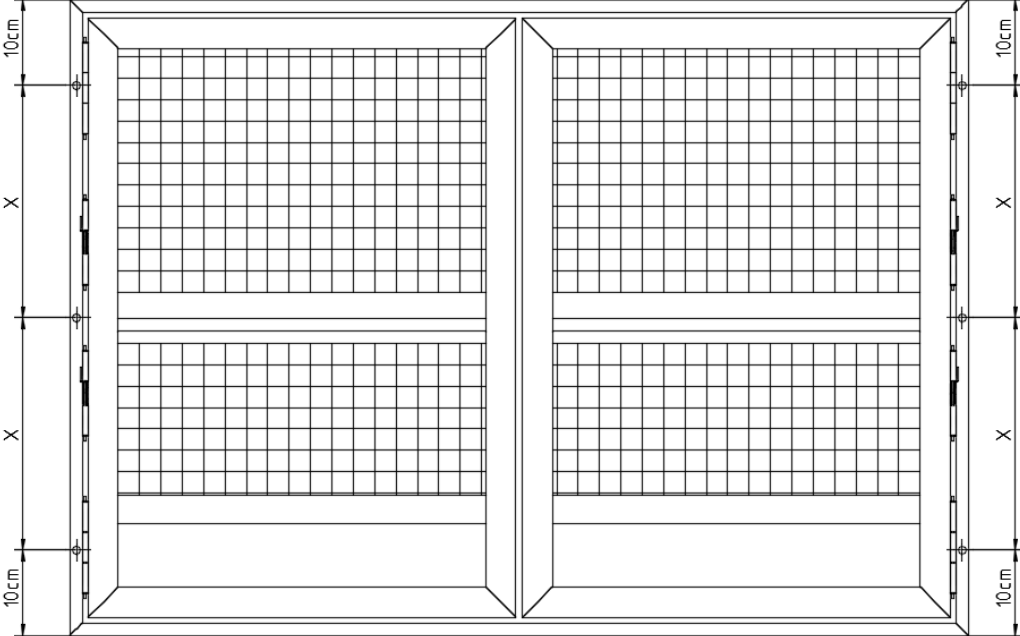
#### Position des Zusatzgriffes:

Ohne Griffleiste, Bedienung mit Zusatzgriff  
Höhe laut Angabe der Griffleiste  
(Standard: 90,0 cm)

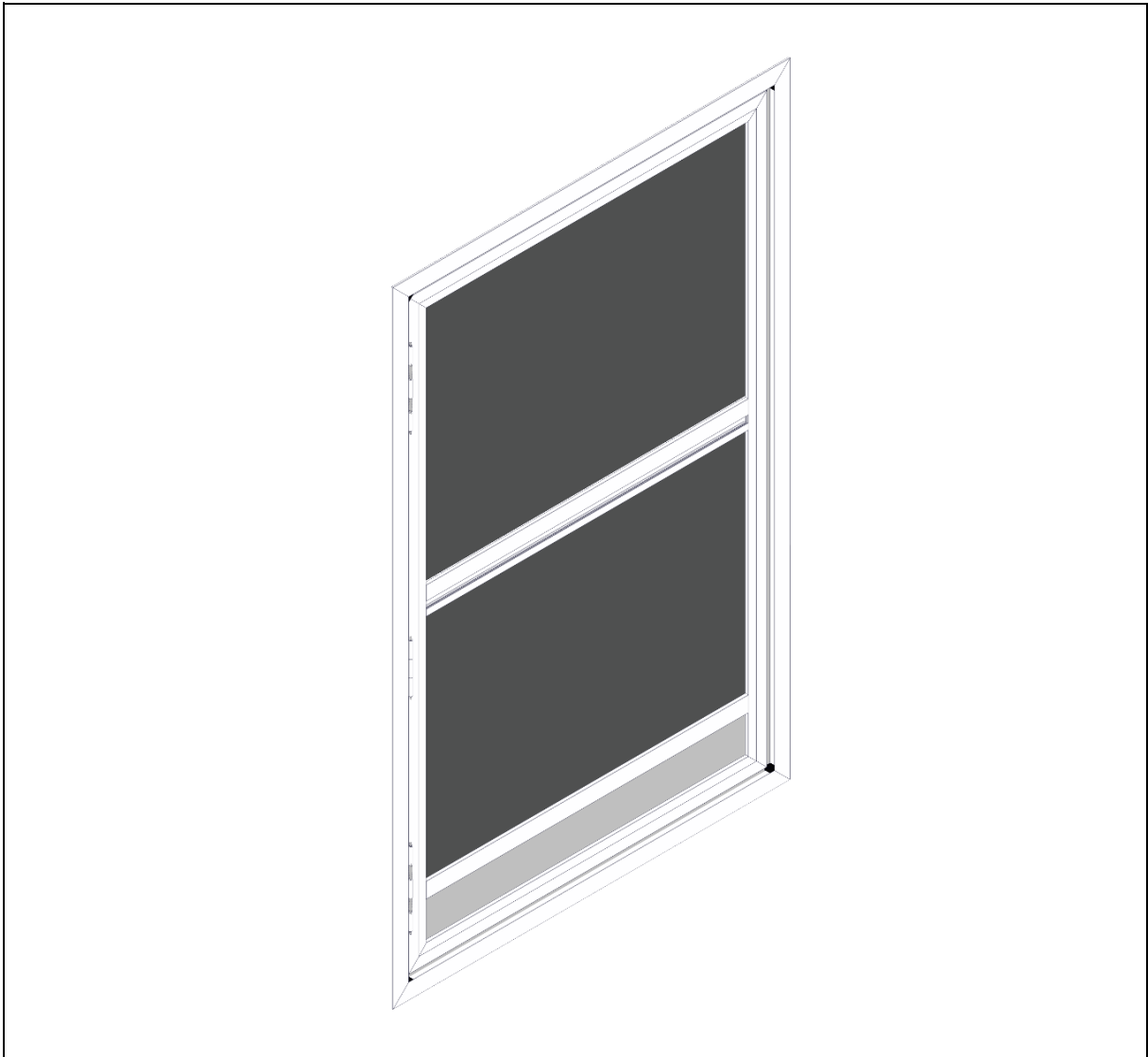


## 6. Befestigungslöcher RT-V mit Rahmen

<b>Variante 1:</b> ohne Bohrung	<b>Variante 2:</b> mit Bohrung von vorn  Bohrloch angesenkt für Senkkopfschraube Ø4,5 x 35	
---------------------------------	--	--

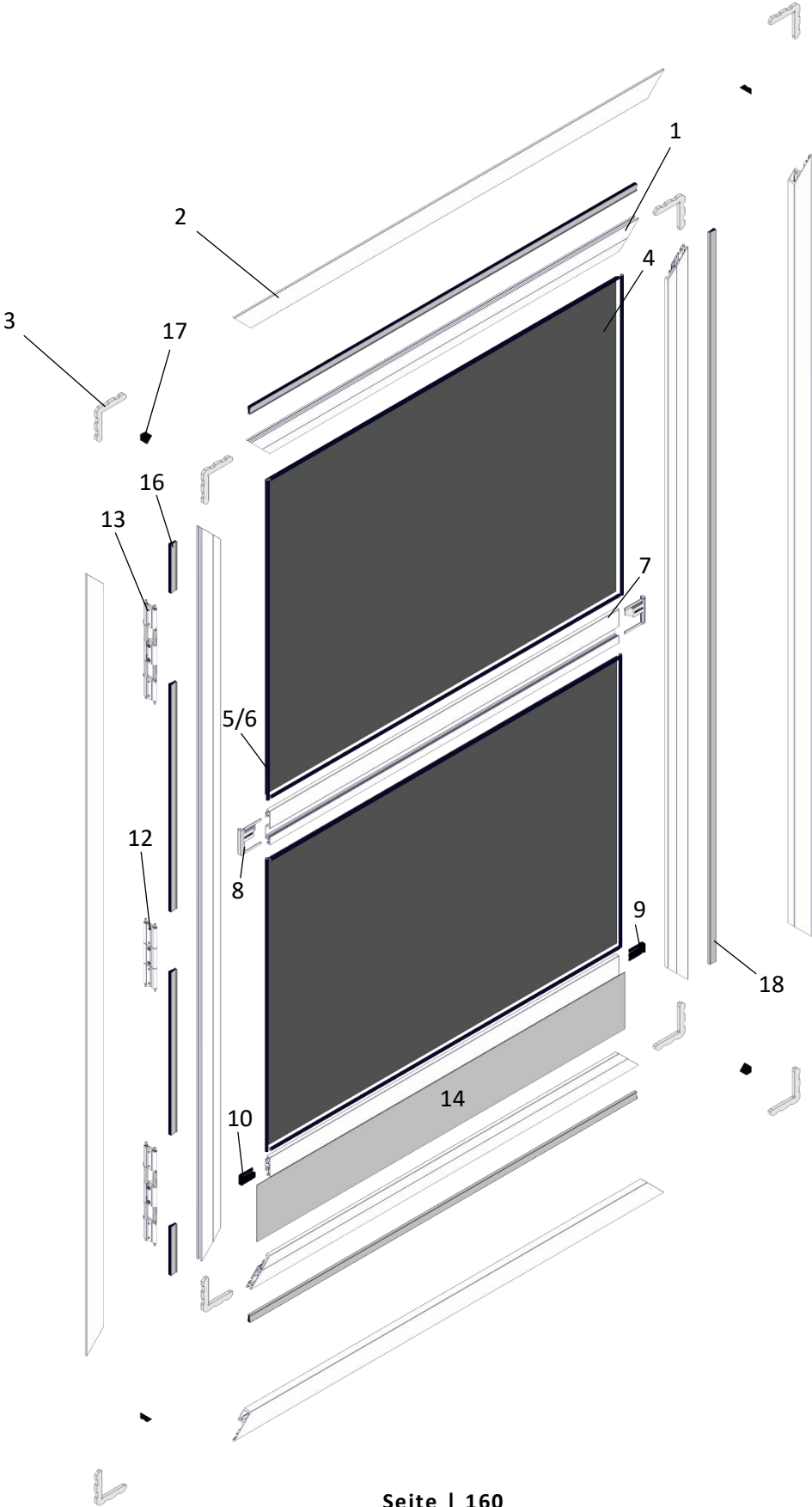
	<b>Anzahl der Bohrungen:</b> Elementhöhe: ≤150 cm: 2 x 2 ≥250 cm: 2 x 3 max. Höhe = 250cm
---	---

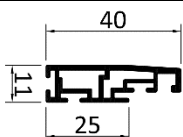
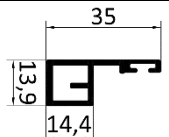
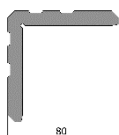

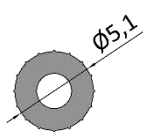
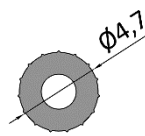
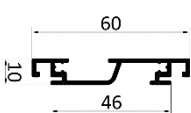
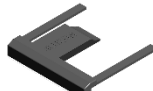
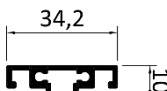
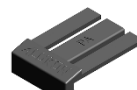
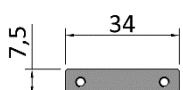


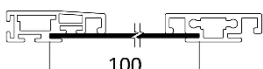

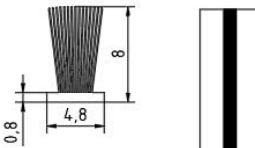

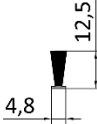



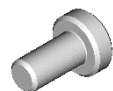
<b>Packungsbeilage für RT-V ohne Rahmen</b>		
	<b>Art.Nr.: / Bezeichnung:</b>	<b>Anzahl:</b>
<b>Variante 1:</b> ohne Bohrung	-	-
<b>Variante 2:</b> Bohrung von vorn	Senkkopfschraube Ø4,5 x 35mm	... Anzahl wie Bohrungen
	Abdeckzierklappe (farblich abgestimmt)	... Anzahl wie Bohrungen
Montageanleitung RT-V	897151016	1 Stk.
L-Winkel für Bürste (Optional)	3002060FF	1 Stk.
Bürste 8mm, schwarzer Fuß (Optional)	300135890	1 Stk. (bei L-Winkel für Bürste)
<b>Nur bei RT-B mit Rahmen 3-seitig!</b>		
Magnetband zum Ankleben	300235200	1 Stk. (Elementbreite)
Magnetleiste V2A (Optional)	300235500	1 Stk. (Elementbreite)





## Pendeltür PT

# 1. Explosionszeichnung



1		<b>Rahmenprofil SP-B 40</b> Art.- Nr.: 3001024FF	2		<b>Rahmenprofil RT-B</b> Art.- Nr.: 3002010FF
3		<b>Eckverbinder</b> Art.- Nr.: 300130500	4		<b>Gaze</b> Art.- Nr.: 30013.... Art.- Nr.: 30023....
5		<b>PVC-Keder Ø 5,1</b> Art.- Nr.: 300135300 Art.- Nr.: 300235400	6		<b>PVC-Keder Ø 4,7</b> Art.- Nr.: 300235300 Art.- Nr.: 300235400
7		<b>Griffleiste RT</b> Art.- Nr.: 30020200FF	8		<b>Verbinder f. Griffleiste RT</b> Art.- Nr.: 300230200
9		<b>Stabilisierungsprofil</b> Art.- Nr.: 3001030FF	10		<b>Verbinder für Stabilisierungsprofil</b> Art.- Nr.: 300130200
11 (nicht in Abbildung)		<b>Schlitten 1 mm</b> Art.- Nr.: 300141200	12		<b>AL-IS.2 Pendeltürscharnier</b> Art.- Nr.: 300243241
13		<b>AL-IS.2 Federscharnier für Pendeltür</b> Art.- Nr.: 300243341	14		<b>Trittschutzblech f. RT 1300x100x1,0 mm</b> Art.- Nr.: 3002030FF
15 (nicht in Abbildung)		<b>Blockmagnet mit Aufnahme</b> Art.- Nr.: 300235800 Art.- Nr.: 300235810 Art.- Nr.: 300235900	16		<b>Bürste 8 mm, weißer Fuß</b> Art.- Nr.: 300135690
17		<b>Ecken für Pendeltür</b> Art.- Nr.: 300230300	18		<b>Bürste 12,5 mm, schwarz</b> Art.- Nr.: 300135790
19 (nicht in Abbildung)		<b>Zylinderkopfschraube M3x4</b> Art.- Nr.: 891192600	20 (nicht in Abbildung)		<b>Unterlegscheibe Ø 6x0,5</b> Art.- Nr.: 300245000
21 (nicht in Abbildung)		<b>Gewindestift M4x4</b> Art.- Nr.: 300235810	22 (nicht in Abbildung)		<b>Zylinderkopfschraube M3x6</b> Art.- Nr.: 891192800

23 (nicht in Abbildung) 	<b>Einnietmutter M3</b> Art.- Nr.: 891170800	24 (nicht in Abbildung) 	<b>Linsenkopf- Blechschaube</b> <b>Ø 2,9x9,5</b> Art.- Nr.: 891195400
--	---	---	---

## 2. Stückliste / Abzugsmaße

Variante 1: Pendeltür PT mit Rahmen 4-seitig

Pos	Bezeichnung	Bezug	Abzugsmaß	Stk.	Bemerkung
1	Rahmenprofil SP-B 40	Elementbreite Elementhöhe	- 86mm - 86mm	2x Breite 2x Höhe	Gehrungsschnitt beidseitig
2	Rahmenprofil RT-B	Elementbreite Elementhöhe	-	2x Breite 2x Höhe	Gehrungsschnitt beidseitig
3	Eckverbinder	-	-	8 Stk.	In den Ecken verpressen
4	Gaze	Elementbreite Elementhöhe	Exakter Zuschnitt bei Einbau	2x Breite 2x Höhe	Bei normaler, Pollenschutz und Durchblickgaze (+ggf. 2x Breite Griffleiste RT)
5	PVC-Keder Ø5,1 mm	Elementbreite Elementhöhe	Exakter Zuschnitt bei Einbau	2x Breite 2x Höhe	Bei normaler, Pollenschutz und Durchblickgaze (+ggf. 2x Breite Griffleiste RT)
6	PVC-Keder Ø4,7 mm	Elementbreite Elementhöhe	Exakter Zuschnitt bei Einbau	2x Breite 2x Höhe	Bei reißfester oder Edelstahl Gaze (+ggf. 2x Breite Griffleiste RT)
7	Griffleiste RT	Elementbreite	-166 mm	1 Stk.	-
8	Verbinder für Griffleiste RT	-	-	1 Paar	-
9	Stabilisierungsprofil	Elementbreite	-166 mm	1 Stk.	-
10	Verbinder für Stabilisierungsprofil	-	-	2 Stk.	-
11	Schlitten 1 mm	-	-	6 Stk.	In Funktionsnut eingelassen
12	Pendeltürscharnier, montiert	-	-	1 Stk.	-
13	Federscharnier für Pendeltür, montiert	-	-	2 Stk.	-
14	Trittschutzblech f. RT	Elementbreite	-130 mm	1 Stk.	In Profilmutter sitzend
15	Blockmagnete für Pendeltür mit Aufnahme	-	-	6 Stk.	In Holkammer SP-B 40 und RT-B sitzend
16	Bürste 8 mm, weißer fuß	Elementbreite 2x 8 cm	Exakter Zuschnitt bei Einbau	2x Breite 2x Zuschnitt	Unter Trittschutzblech
17	Ecke für Pendeltür	-	-	4 Stk.	In den Ecken Rahmenprofil RT-B einkleben
18	Bürste 12,5 mm	Elementbreite Elementhöhe	Exakter Zuschnitt bei Einbau	2x Breite 2x Höhe	In Funktionsnut eingelassen

Variante 2: Pendeltür PT mit Rahmen 3-seitig

Pos	Bezeichnung	Bezug	Abzugsmaß	Stk.	Bemerkung
1	Rahmenprofil SP-B 40	Elementbreite Elementhöhe	- 86mm - 52mm	2x Breite 2x Höhe	Gehrungsschnitt beidseitig
2	Rahmenprofil RT-B	Elementbreite Elementhöhe	-	2x Breite 2x Höhe	Gehrungsschnitt beidseitig Gehrungsschnitt einseitig
3	Eckverbinder	-	-	6 Stk.	In den Ecken verpressen
4	Gaze	Elementbreite Elementhöhe	Exakter Zuschnitt bei Einbau	Breite x Höhe	(Geteilt bei Griffleiste RT)
5	PVC-Keder Ø5,1 mm	Elementbreite Elementhöhe	Exakter Zuschnitt bei Einbau	2x Breite 2x Höhe	Bei normaler, Pollenschutz und Durchblickgaze (+ggf. 2x Breite Griffleiste RT)
6	PVC-Keder Ø4,7 mm	Elementbreite Elementhöhe	Exakter Zuschnitt bei Einbau	2x Breite 2x Höhe	Bei reißfester oder Edelstahl Gaze (+ggf. 2x Breite Griffleiste RT)
7	Griffleiste RT	Elementbreite	-166 mm	1 Stk.	-
8	Verbinder für Griffleiste RT	-	-	1 Paar	-
9	Stabilisierungsprofil	Elementbreite	-166 mm	1 Stk.	-
10	Verbinder für Stabilisierungsprofil	-	-	2 Stk.	-
11	Schlitten 1 mm	-	-	6 Stk.	In Funktionsnut eingelassen
12	Pendeltürscharnier, montiert	-	-	1 Stk.	-
13	Federscharnier für Pendeltür, montiert	-	-	2 Stk.	-
14	Trittschutzblech f. RT	Elementbreite	-130 mm	1 Stk.	In Profilmutter sitzend
15	Blockmagnete für Pendeltür mit Aufnahme	-	-	6 Stk.	In Holkammer SP-B 40 und RT-B sitzend
16	Bürste 8 mm, weißer Fuß	Elementbreite 2x 8 cm	Exakter Zuschnitt bei Einbau	2x Breite 2x Zuschnitt	Unter Trittschutzblech
17	Ecke für Pendeltür	-	-	2 Stk.	In den Ecken Rahmenprofil RT-B einkleben
18	Bürste 12,5 mm	Elementbreite Elementhöhe	Exakter Zuschnitt bei Einbau	2x Breite 2x Höhe	In Funktionsnut eingelassen

### 3. Fertigungsschritte

#### 3.1. Zusammenbau Flügel

**3.1.1 Gehrungsschnitt Rahmenprofil RT-B und SP-B 40**

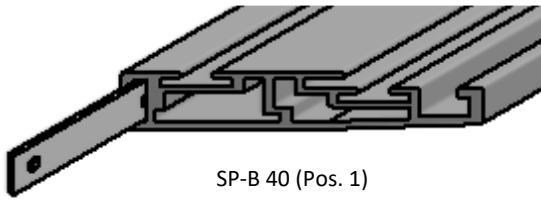
Gehrungsschnitte an beiden Enden gespiegelt!  
**RT-B & SP-B 40** identisch.

Bei 3-Teiligem Rahmen bodenseitig kein Gehrungsschnitt!

Sägearbeiten nur von geschultem Personal!

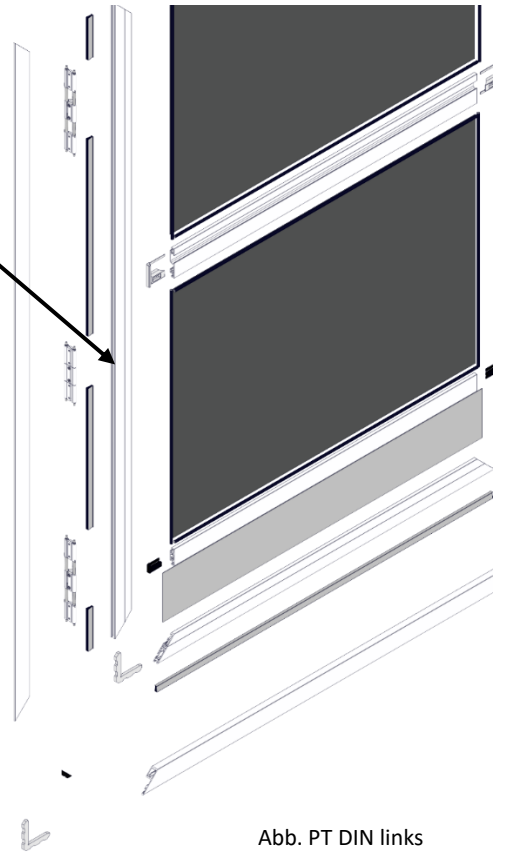
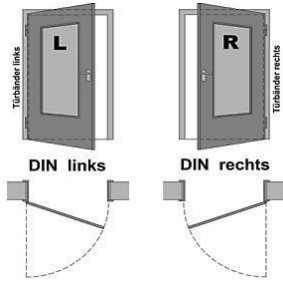
SP-B 40 (Pos. 1)      RT-B (Pos. 2)

### 3.1.2.1 Schlitten in hintere Nut einfügen

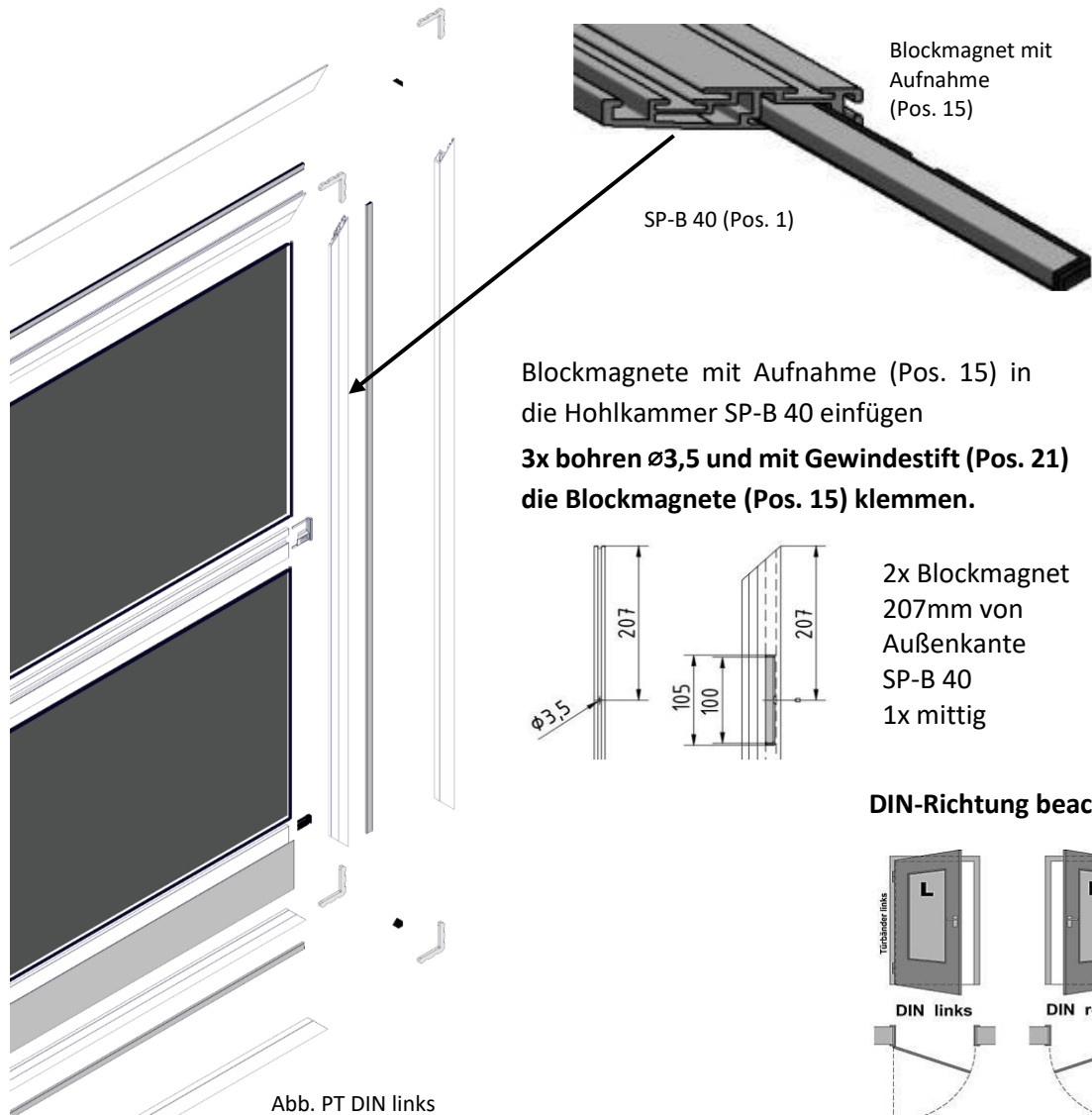


6x Schlitten 1mm  
(Pos. 11)

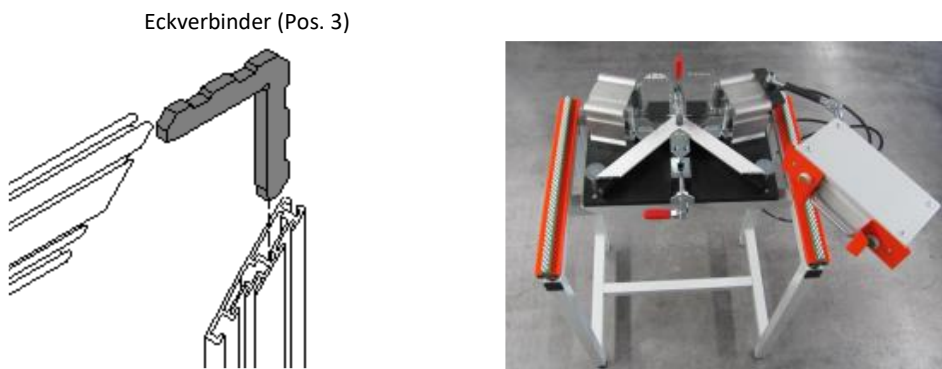
**DIN-Richtung beachten!**



### 3.1.2.2. Blockmagnete in Hohlkammer einfügen

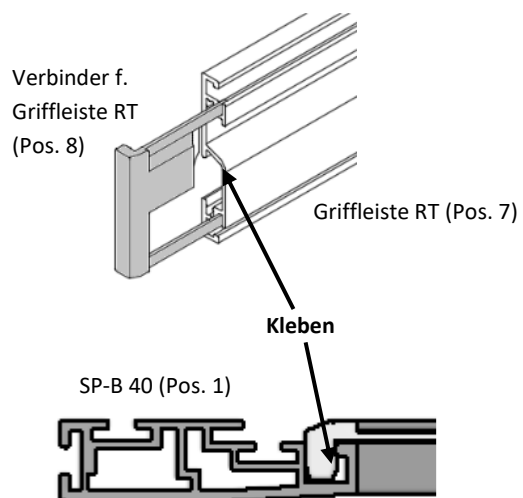


### 3.1.3. Eckverbinder in Kammer schieben und verpressen



**Vor Schritt 3 unbedingt erst Schritt 2 bearbeiten!**  
**Arbeiten an der Presse nur durch geschultes Personal!**

### 3.1.4. Verbinder in Kammer schieben und verkleben

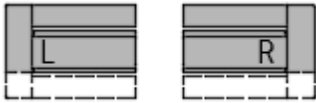


Eckverbinder in Kammer von Griffleiste schieben und verkleben.

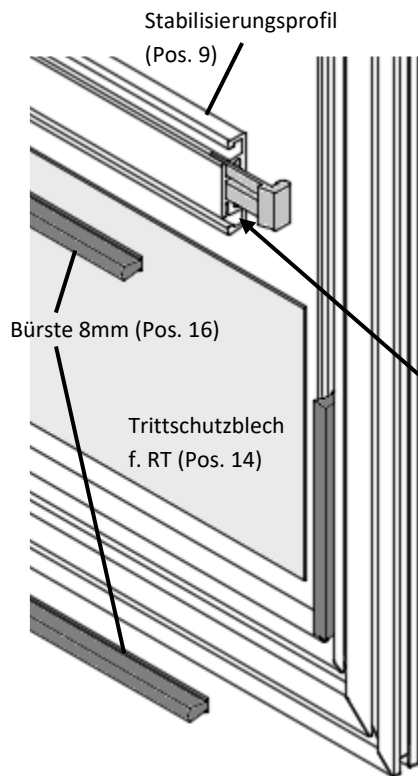
Anschließend Verbinder wie abgebildet einhängen und ebenfalls verkleben.

### 3.1.5. Verbinder für Stabi- Profil absägen und Bürste in Profilmutter einlegen

Verbinder für Stabilisierungsprofil (Pos. 10)



Verbinder für Stabi- Profil wie abgebildet absägen.



Bürste in Profilmutter einlegen.  
Verbinder mit Stabi  
zusammenstecken und  
verkleben.

Verbinder wie abgebildet  
einhängen.

Stabi Profil mit  
Trittschutzblech  
zusammenschieben und  
anschließend Stabi ankleben.

Kleben

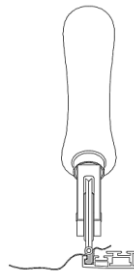
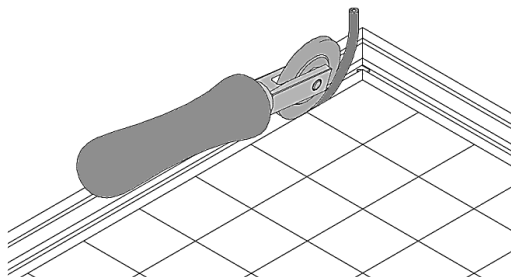


SP-B 40 (Pos. 1)



## 3.2. Gaze

### 3.2.1. Keder einrollen



Keder  $\varnothing 5,1$  bei normaler,  
Pollenschutz- oder Durchblickgaze.

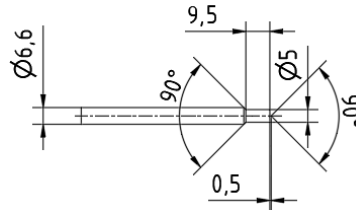
Keder  $\varnothing 4,7$  bei reißfester oder  
Edelstahlgaze.

Keder vor Einrollen in warmen  
Wasser erhitzen.

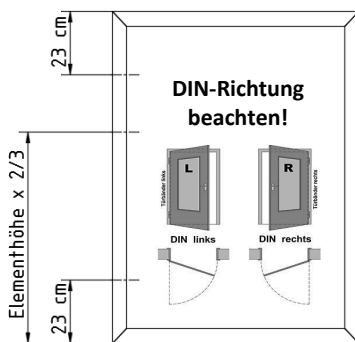
### 3.3. Zusammenbau Rahmen

#### 3.3.1. Bohrungen für Einnietmutter im Rahmen

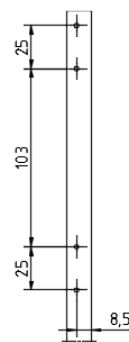
Bohrungen mit  $\varnothing 5$  „Stufenbohrer AL-IS Pendeltür“!



Maße für Bohrbild mittig

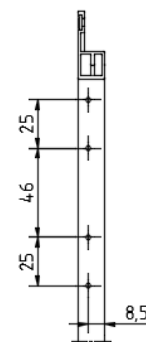


Bohrbild für Federscharnier (Bohrschablone)



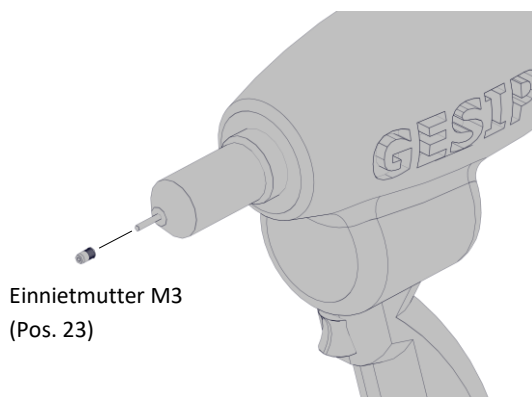
Jeweils 1x oben und 1x unten

Bohrbild für Scharnier (Bohrschablone)



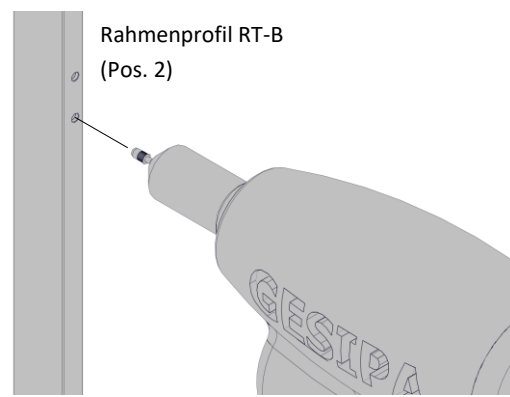
Jeweils 1x (mittig) auf 2/3 E-höhe

#### 3.3.2. Einnietmuttern einpressen



Einnietmutter M3  
(Pos. 23)

Einnietmutter auf  
GESIPA Werkzeug  
drehen



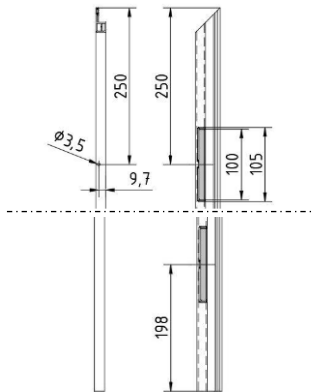
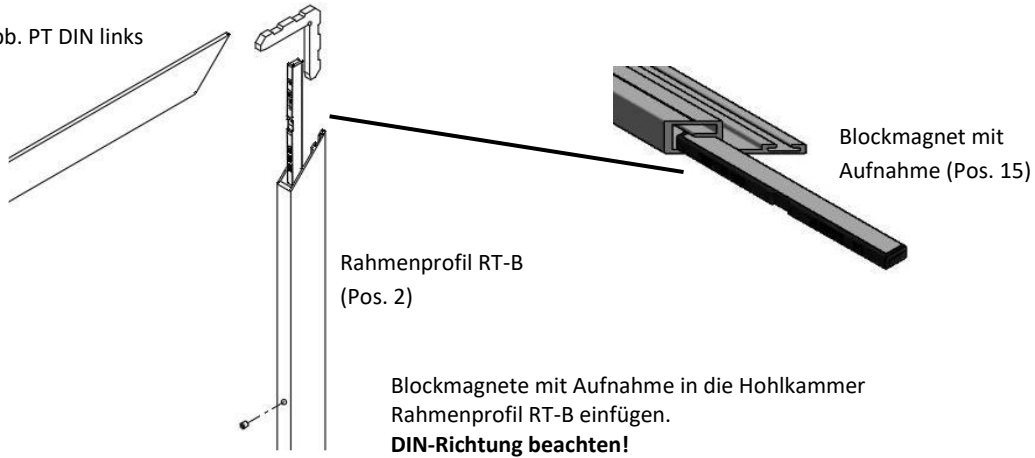
Rahmenprofil RT-B  
(Pos. 2)

Einnietmutter mit GESIPA  
Werkzeug in vorgebohrte Löcher  
des Rahmenprofils Pressen

**Arbeiten mit Nietwerkzeug nur durch  
geschultes Personal!**

### 3.3.3. Blockmagnete mit Aufnahme in Kammer

Abb. PT DIN links



Maß unten bei Rahmen 3-seitig

3x Bohren  $\varnothing 3,5$  und mit Gewindestift (Pos. 21) die Blockmagnete klemmen.

### 3.3.4. Eckverbinder in Kammer schieben und verpressen

Vor Schritt 4 unbedingt erst Schritte 1-3 bearbeiten!

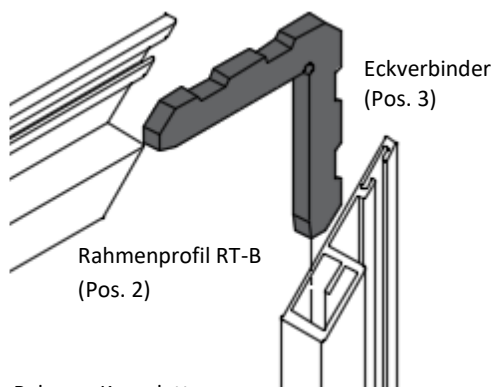
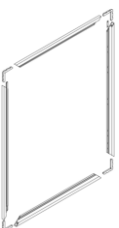


Abb. Rahmen Komplett



Bei Rahmen 3-seitig unten keinen Gehrungsschnitt

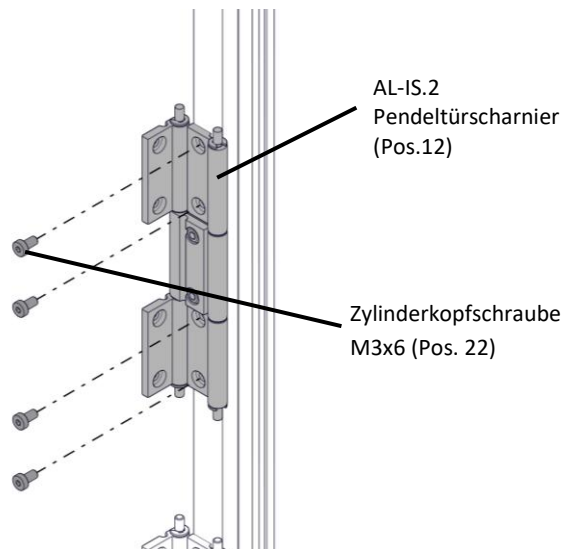


Arbeiten an der Presse nur durch geschultes Personal!

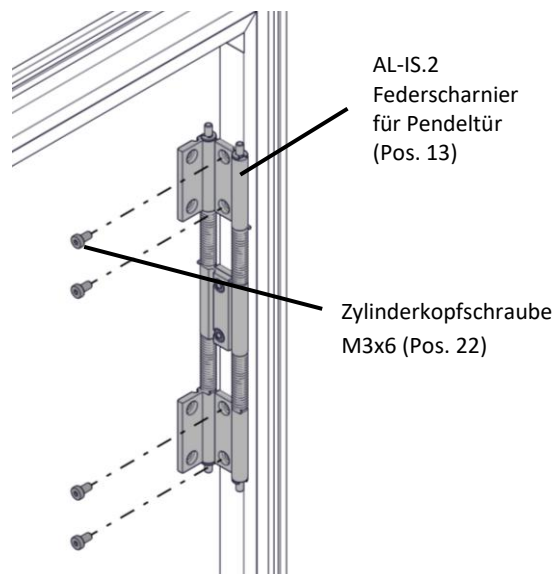
## 3.4. Scharniere

### 3.4.1. Flügel an Rahmen befestigen

Flügel an Rahmen befestigen (Pendeltürscharnier)

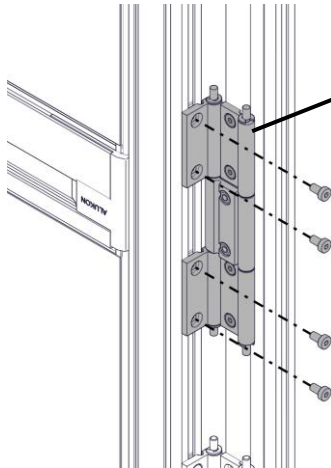


Flügel an Rahmen befestigen (Federscharnier f. PT)



**Achtung! Scharnier unter Federspannung!**

### 3.4.2. Pendeltürscharnier

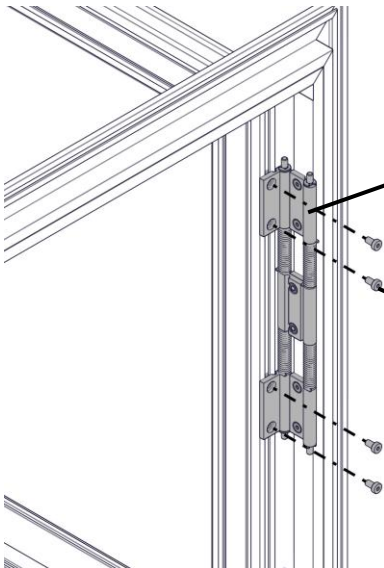


AL-IS.2  
Pendeltürscharnier  
(Pos.12)

Zylinderkopfschraube  
M3x4 (Pos. 19)

Scharnier vormontieren

### 3.4.3. Federscharnier für Pendeltür



AL-IS.2  
Federscharnier  
für Pendeltür  
(Pos. 13)

Zylinderkopfschraube  
M3x4 (Pos. 19)

Scharnier vormontieren

**Achtung!**  
**Federscharnier auf Spannung!**

AL-IS.2  
Federscharnier  
für Pendeltür  
(Pos. 13)

AL-IS.2  
Pendeltürscharnier  
(Pos.12)

AL-IS.2  
Federscharnier  
für Pendeltür  
(Pos. 13)

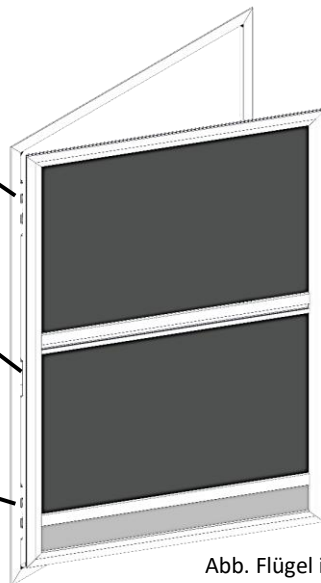
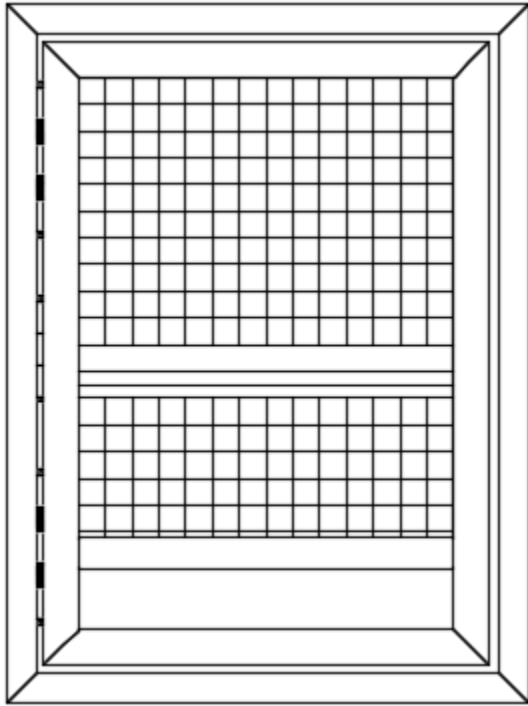


Abb. Flügel in Rahmen montiert

## 3.5. Bürstenabdichtung PT

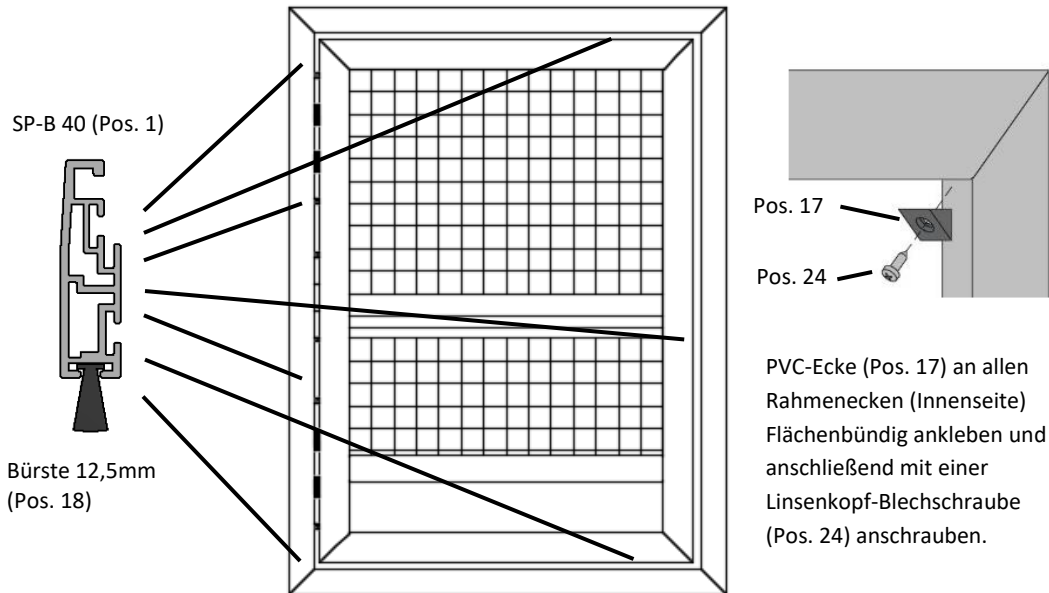
### 3.5.1. Flügel Ausrichtung



Flügel mittig ausrichten. Alle  
Inbusschrauben festziehen.



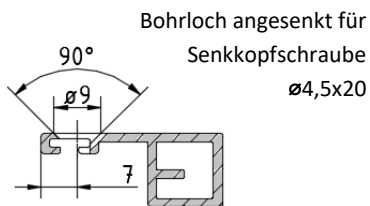
### 3.5.2. Bürsten und PVC-Ecke in Flügel/Rahmen einfügen



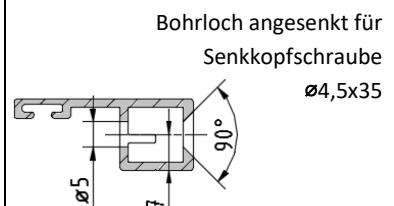
### 3.6. Befestigungsbohrungen

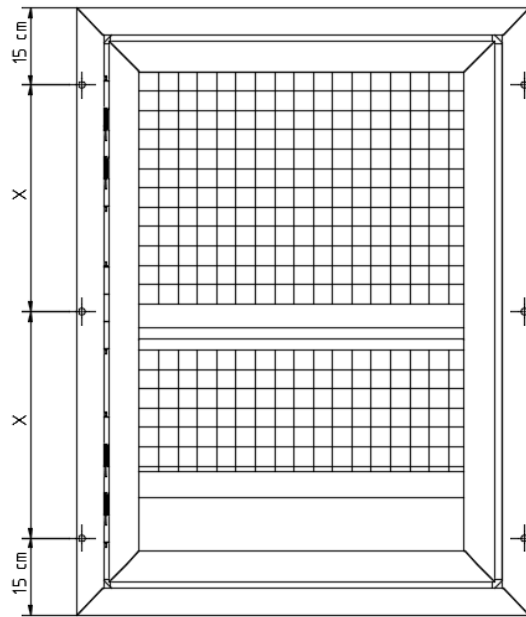
**Variante 1:** ohne Bohrung

**Variante 2:** mit Bohrung von vorn



**Variante 3:** mit Bohrung seitlich durch den Rahmen

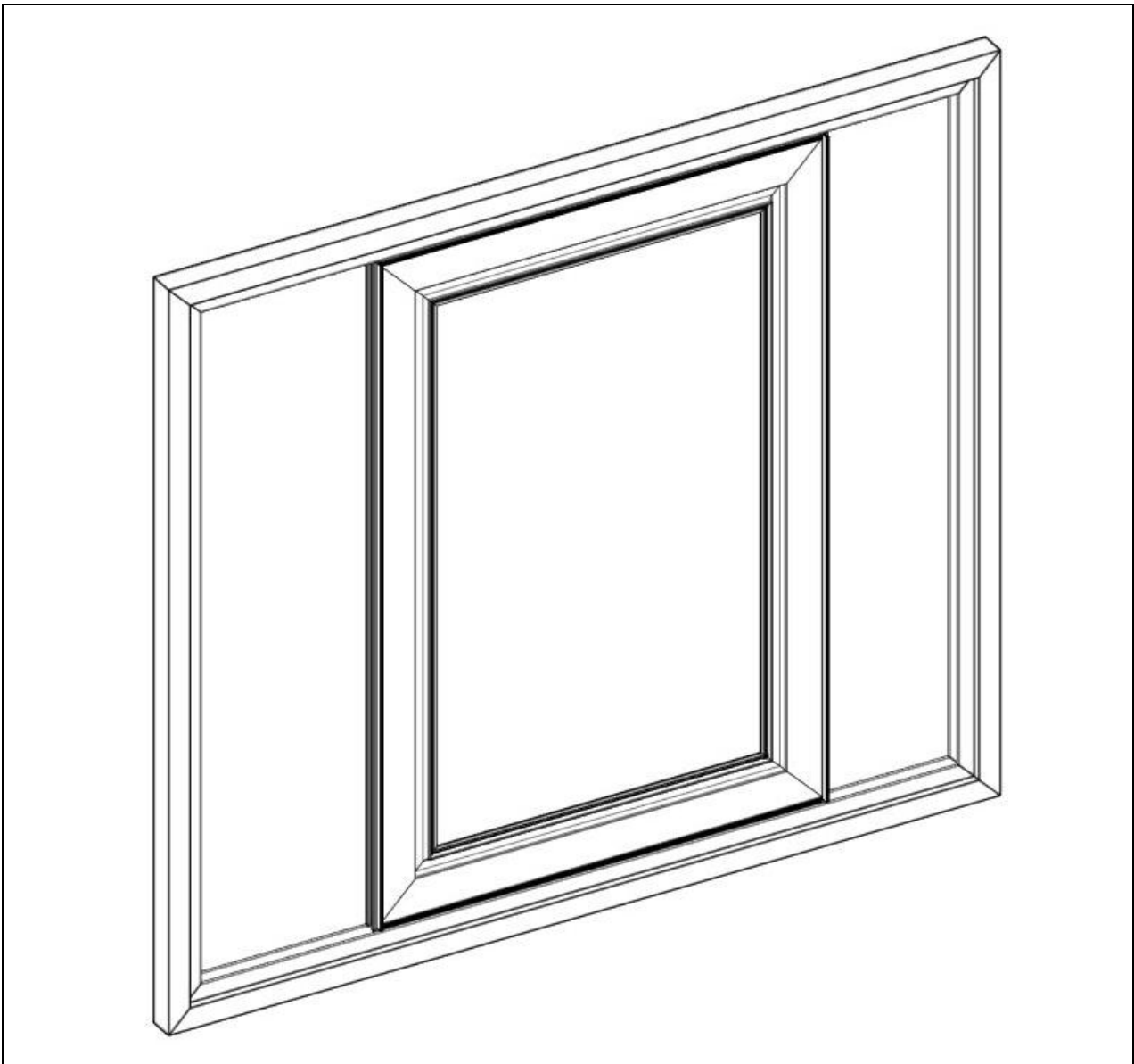




**Anzahl der Bohrungen:**  
 Elementhöhe:  
 ≤ 150 cm: 2 x 2  
 ≥ 250 cm: 2 x 3  
 max. Höhe = 250 cm

**Packungsbeilage für PT**

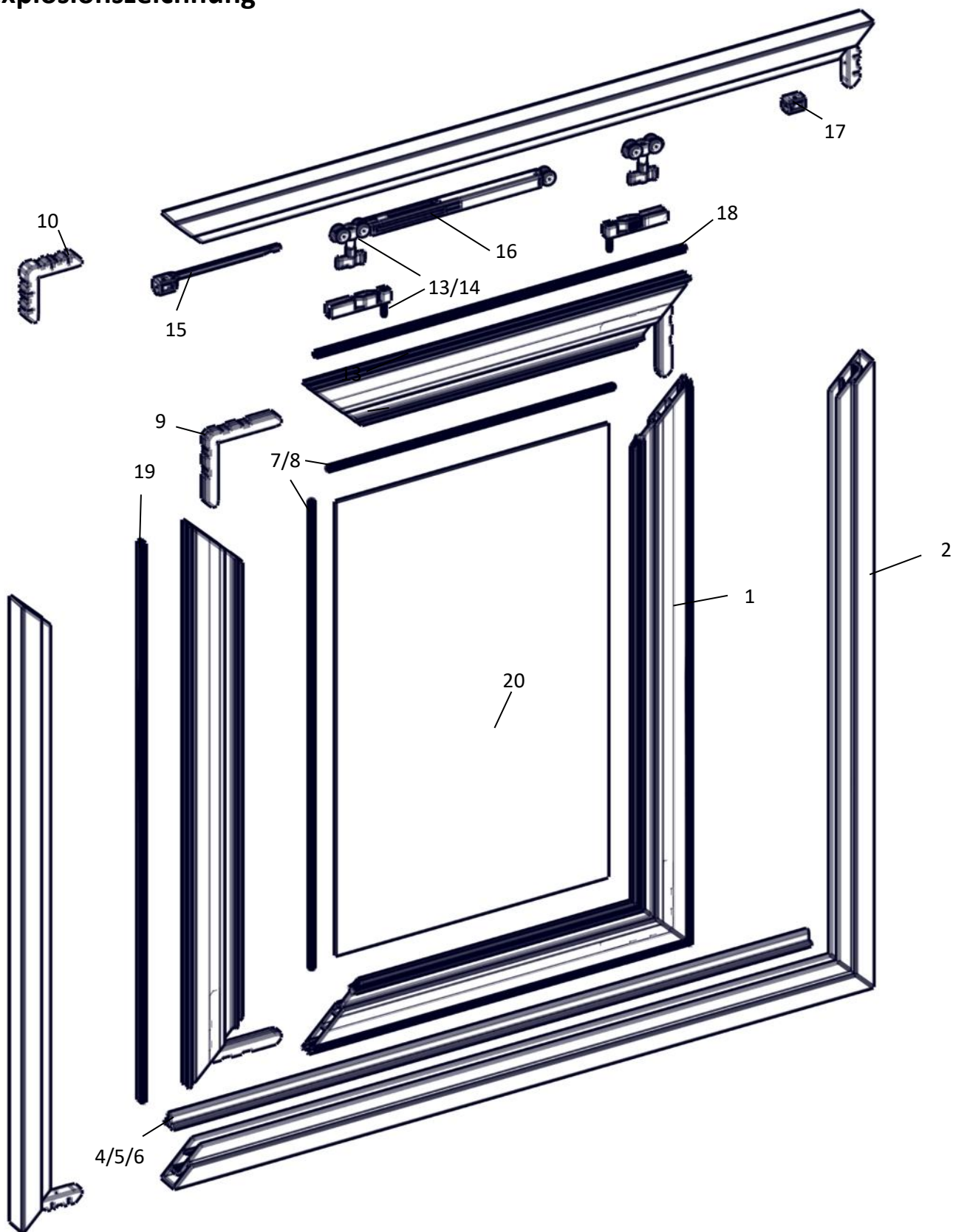
	<b>Art.Nr./ Bezeichnung</b>	<b>Anzahl</b>
<b>Variante 1:</b> ohne Bohrung	-	-
<b>Variante 2:</b> Bohrung von vorn	Senkkopfschraube $\varnothing 4,5 \times 20$ mm	... Anzahl wie Bohrungen
	Abdeckzierkappen (farblich abgestimmt)	... Anzahl wie Bohrungen
<b>Variante 3:</b> Bohrung seitlich	Senkkopfschraube $\varnothing 4,5 \times 35$ mm	... Anzahl wie Bohrungen
	Abdeckzierkappen (farblich abgestimmt)	... Anzahl wie Bohrungen
Montageanleitung PT	897151018	1 Stk.



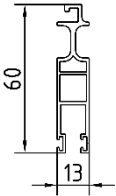
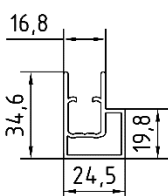
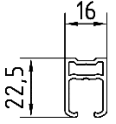
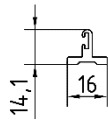
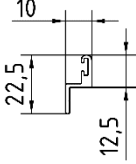
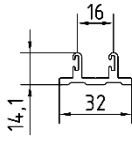
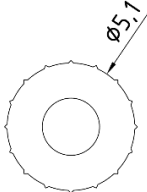
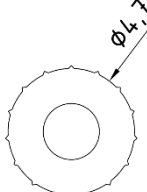
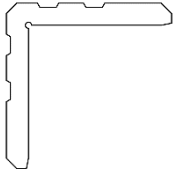
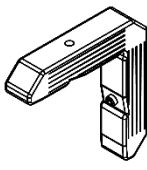
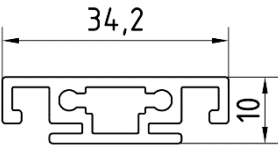

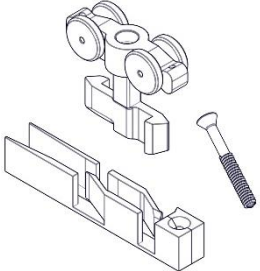
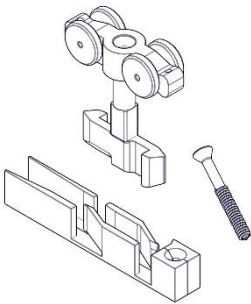
**Schiebetür ST oben gelagert**

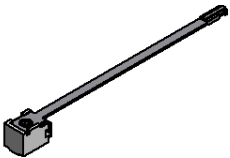
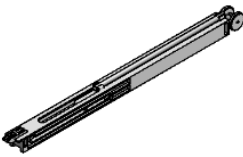


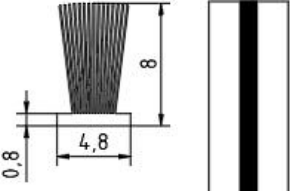
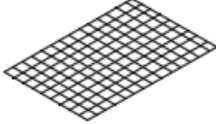
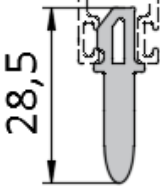
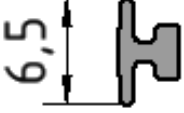
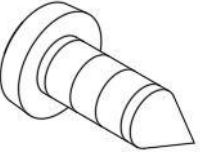


# 1. Explosionszeichnung

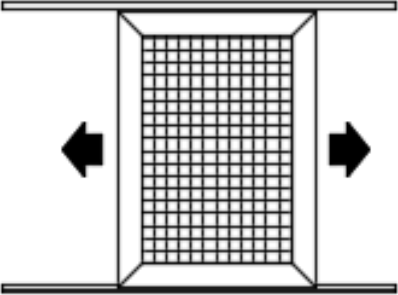
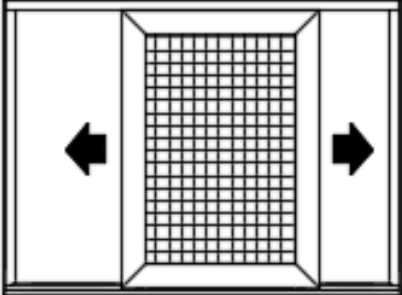
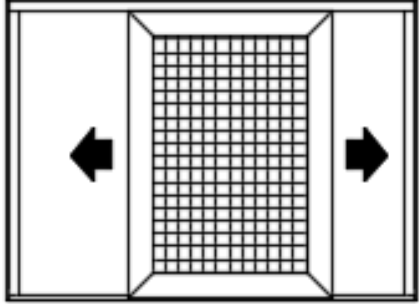
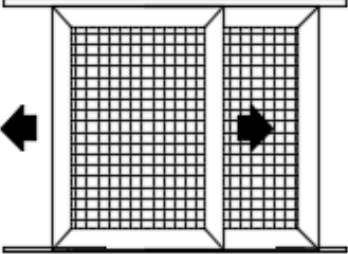
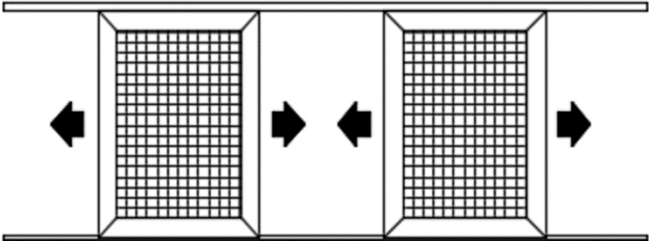
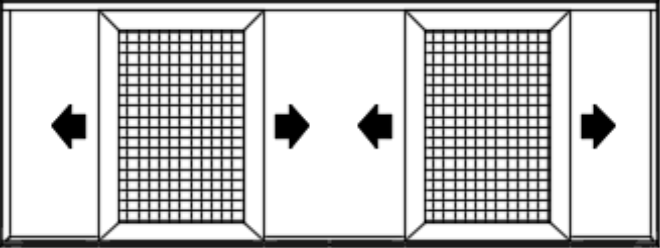
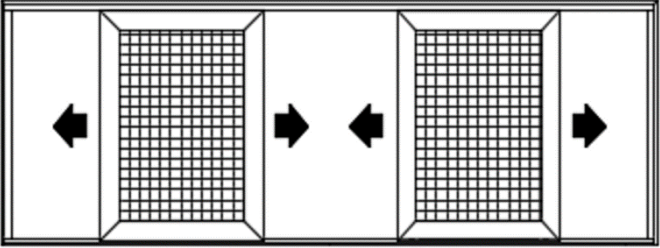


## 2. Einzelteile

<p>1.</p> 	<p><b>Flügelprofil ST</b> Art.-Nr.: 3003016FF</p>	<p>2.</p> 	<p><b>Rahmenprofil ST</b> Art.-Nr.: 3003011FF</p>
<p>3.</p> 	<p><b>Führung „U“ für ST</b> Art.-Nr.: 3003021FF (nicht in Expl.zng.)</p>	<p>4.</p> 	<p><b>Bodenschiene für ST</b> Art.-Nr.: 3003025FF</p>
<p>5.</p> 	<p><b>Führung „Z“ für ST</b> Art.-Nr.: 3003023FF</p>	<p>6.</p> 	<p><b>U-Bodenschiene für ST</b> Art.-Nr.: 3003026FF</p>
<p>7.</p> 	<p><b>PVC Keder Ø5,1</b> Art.-Nr.: 300135300 Art.-Nr.: 300135400</p>	<p>8.</p> 	<p><b>PVC Keder Ø4,7</b> Art.-Nr.: 300235300 Art.-Nr.: 300235400</p>
<p>9.</p> 	<p><b>Eckverbinder für ST</b> Art.- Nr.: 300130500</p>	<p>10.</p> 	<p><b>Eckverbinder für St-Rahmenprofil</b> Art.-Nr.: 300330300</p>
<p>11.</p> 	<p><b>Stabilisierungsprofil</b> Art.-Nr.: 3001030FF (nicht in Expl. zng.)</p>	<p>12.</p> 	<p><b>Verbinder für Stabilisierungsprofil</b> Art.-Nr.: 300130200 (nicht in Expl.zng.)</p>
<p>13.</p> 	<p><b>Laufwagen + Quick-Slide f. ST o. Rahmen</b> Art.-Nr.: 300332000</p>	<p>14.</p> 	<p><b>Laufwagen + Quick-Slide f. ST m. Rahmen</b> Art.-Nr.: 300332100</p>

<p>15.</p> 	<p><b>Anschlag zu Dämpfung ST</b> Art.-Nr.: 300331300</p>	<p>16.</p> 	<p><b>Dämpfung für ST</b> Art.-Nr.: 300331200</p>
<p>17.</p> 	<p><b>Stopper für ST</b> Art.-Nr.: 300331400</p>	<p>18.</p> 	<p><b>Bürste 4mm, schwarz</b> Art.-Nr.: 300135590</p>
<p>19.</p> 	<p><b>Bürste 8mm, Fuß weiß</b> Art.-Nr.: 300135690</p>	<p>20.</p> 	<p><b>Gaze</b> Art.-Nr.: 30013... Art.-Nr.: 30023...</p>
<p>21.</p> 	<p><b>Dichtungsprofil St</b> Art.-Nr.: 300335200 (nicht in Expl.zng.)</p>	<p>22.</p> 	<p><b>RS FS-Keder</b> Art.-Nr.: 739000100 (nicht in Expl.zgn.)</p>
<p>23.</p> 	<p><b>Linsenkopfschraube</b> <b>Ø2,2x6,5</b> Art.-Nr.: 891192700</p>		

### 3. Schiebetür Variante

Schiebetür Varianten mit einem Flügel:		
		
<b>(V1)</b> Schiebetür 1-flg. ohne Rahmen	<b>(V2)</b> Schiebetür 1-flg. mit Rahmen umlaufend	<b>(V3)</b> Schiebetür 1-flg. mit Rahmen 3-seitig
Schiebetür Varianten mit 2 Flügeln:		
		
<b>(V4)</b> Schiebetür 2-flg. mit 2 Flügeln (parallel laufend) <b>Nur ohne Rahmen möglich!</b>	<b>(V5)</b> Schiebetür 2-flg. ohne Rahmen (beide Flügel auf einer Schiene laufend)	
		
<b>(V6)</b> Schiebetür 2-flg. mit Rahmen umlaufend (beide Flügel auf einer Schiene laufend)	<b>(V7)</b> Schiebetür 2-flg. mit Rahmen 3-seitig (beide Flügel auf einer Schiene laufend)	

## 4. Stückliste / Abzugsmaße

### (V1) Schiebetür 1-flg. ohne Rahmen

Pos.	Bezeichnung	Bezug	Abzugsmaß	Stk.	Bemerkung
1	Flügelprofil ST	Elementbreite Elementhöhe	Elementbreite / 2 Elementhöhe – 33 mm bei Verwendung von Pos. 4 und 6 Elementhöhe – 41 mm bei Verwendung von Pos. 5	2x Breite 2x Höhe	Gehrungsschnitt beidseitig
3	Führung „U“ für ST	Elementbreite	-	1 Stk.	Lose beigelegt
4	T-bodenschiene f. ST	Elementbreite	-	1 Stk.	Lose beigelegt Optional auch: Pos. 5 oder 6
5	Führung „Z“ für ST	Elementbreite	-	1 Stk.	Lose beigelegt Optional auch: Pos. 4 oder 6
6	U-Bodenschiene f. ST	Elementbreite	-	1 Stk.	Lose beigelegt Optional auch: Pos. 4 oder 5
7	PVC Keder Ø5,1	Flügelbreite Flügelhöhe	Exakter Zuschnitt bei Einbau	2x Breite 2x Höhe	Verwendung bei normaler und Durchblickgaze
8	PVC Keder Ø4,7	Flügelbreite Flügelhöhe	Exakter Zuschnitt bei Einbau	2x Breite 2x Höhe	Bei reißfester Gaze
9	Eckverbinder für ST	-	-	8 Stk.	In den Ecken verpresst
11	Stabilisierungsprofil	Flügelbreite	-120 mm	1 Stk.	Optional
12	Verbinder für Stabilisierungsprofil	-	-	2 Stk.	Nur in Verbindung mit Pos. 11
13	Laufwagen + Quick- Slide f. ST o. Rahmen	-	-	1 Set	Verschraubt am Flügel
15	Anschlag zu Dämpfung für ST	-	Optional	1 Stk.	In Führung „U“ Pos. 3
16	Dämpfung für ST	-	Optional	1 Stk.	Verschraubt am Laufwagen
17	Stopper für ST	-	-	1 Stk.	In Führung „U“ Pos. 3
18	Bürste 4 mm	Flügelbreite	Exakter Zuschnitt bei Einbau	2x Breite	In Flügelprofilnut
21	Bürste 8 mm	Flügelhöhe	Exakter Zuschnitt bei Einbau	2x Höhe	In Flügelprofilnut
20	Gaze	Flügelbreite Flügelhöhe	Exakter Zuschnitt bei Einbau	Breite x Höhe	-
22	RS FS-Keder	Elementbreite Flügelbreite	Exakter Zuschnitt bei Einbau	1 Stk. 1 Stk.	In Pos. 4, 5 oder 6 und in Flügel

## (V2) Schiebetür 1-flg. mit Rahmen umlaufend

Pos.	Bezeichnung	Bezug	Abzugsmaß	Stk.	Bemerkung
1	Flügelprofil ST	Elementbreite Elementhöhe	Elementbreite / 2 – 37mm Elementhöhe – 73 mm	2x Breite 2x Höhe	Gehrungsschnitt beidseitig
2	Rahmenprofil ST	Elementbreite Elementhöhe	-	2x Breite 2x Höhe	Gehrungsschnitt beidseitig
7	PVC Keder Ø5,1	Flügelbreite Flügelhöhe	Exakter Zuschnitt bei Einbau	2x Breite 2x Höhe	Verwendung bei normaler und Durchblickgaze
8	PVC Keder Ø4,7	Flügelbreite Flügelhöhe	Exakter Zuschnitt bei Einbau	2x Breite 2x Höhe	Bei reißfester Gaze
9	Eckverbinder für ST	-	-	8 Stk.	In den Ecken verpresst
10	Eckverbinder für Rahmenprofil	-	-	2 Stk.	In Rahmenecken bauseitig verschraubt
11	Stabilisierungsprofil	Flügelbreite	-120 mm	1 Stk.	Optional
12	Verbindung für Stabilisierungsprofil	-	-	2 Stk.	Nur in Verbindung mit Pos. 11
14	Laufwagen + Quick- Slide f. ST m. Rahmen	-	-	1 Set	Verschraubt am Flügel
15	Anschlag zu Dämpfung ST	-	Optional	1 Stk.	In Rahmenprofil ST Pos. 2
16	Dämpfung für ST	-	Optional	1 Stk.	Verschraubt am Laufwagen
17	Stopper für ST	-	-	1 Stk.	In Rahmenprofil ST Pos. 2
18	Bürste 4 mm	Flügelbreite	Exakter Zuschnitt bei Einbau	2x Breite	In Flügelprofilnut
19	Bürste 8 mm	Flügelhöhe	Exakter Zuschnitt bei Einbau	2x Höhe	In Flügelprofilnut
20	Gaze	Flügelbreite Flügelhöhe	Exakter Zuschnitt bei Einbau	Breite x Höhe	-
21	Dichtungsprofil	Flügelbreite	-	1 Stk.	-
22	RS FS-Keder	Elementbreite Flügelbreite	Elementbreite – 18 mm Exakter Zuschnitt bei Einbau	1 Stk. 1 Stk.	In Pos. 4 und in Flügel

**(V3) Schiebetür 1-flg. mit Rahmen 3-seitig**

<b>Pos.</b>	<b>Bezeichnung</b>	<b>Bezug</b>	<b>Abzugsmaß</b>	<b>Stk.</b>	<b>Bemerkung</b>
1	Flügelprofil ST	Elementbreite Elementhöhe	Elementbreite / 2 – 37 mm Elementhöhe – 44 mm bei Verwendung von Pos. 4 und 6	2x Breite 2x Höhe	Gehrungsschnitt beidseitig
2	Rahmenprofil ST	Elementbreite Elementhöhe	-	1x Breite 2x Höhe	Gehrungsschnitt beidseitig Gehrungsschnitt einseitig
4	T-Bodenschiene für ST	Elementbreite	Elementbreite – 70 mm	1 Stk.	Lose beigelegt Optional auch: Pos. 6
6	U-Bodenschiene für ST	Elementbreite	Elementbreite – 70 mm	1 Stk.	Lose beigelegt Optional auch: Pos. 4
7	PVC Keder Ø5,1	Flügelbreite Flügelhöhe	Exakter Zuschnitt bei Einbau	2x Breite 2x Höhe	Verwendung bei normaler und Durchblickgaze
8	PVC Keder Ø4,7	Flügelbreite Flügelhöhe	Exakter Zuschnitt bei Einbau	2x Breite 2x Höhe	Bei reißfester Gaze
9	Eckverbinder für ST	-	-	8 Stk.	In den Ecken verpresst
10	Eckverbinder für ST- Rahmenprofil	-	-	2 Stk.	In Rahmenecken bauseitig verschraubt
11	Stabilisierungsprofil	Flügelbreite	-120 mm	1 Stk.	Optional
12	Verbinder für Stabilisierungsprofil	-	-	2 Stk.	Nur in Verbindung mit Pos. 11
14	Laufwagen + Quick- Slide f. ST m. Rahmen	-	-	1 Set	Verschraubt am Flügel
15	Anschlag zu Dämpfung ST	-	Optional	1 Stk.	In Rahmenprofil ST Pos. 2
16	Dämpfung für ST	-	Optional	1 Stk.	Verschraubt am Laufwagen
17	Stopper für ST	-	-	1 Stk.	In Rahmenprofil ST Pos. 2
18	Bürste 4 mm	Flügelbreite	Exakter Zuschnitt bei Einbau	2x Breite	In Flügelprofilnut
19	Bürste 8 mm	Flügelhöhe	Exakter Zuschnitt bei Einbau	2x Höhe	In Flügelprofilnut
20	Gaze	Flügelbreite Flügelhöhe	Exakter Zuschnitt bei Einbau	Breite x Höhe	-
22	RS FS-Keder	Elementbreite Flügelbreite	Elementbreite – 18 mm Exakter Zuschnitt bei Einbau	1 Stk. 1Stk.	In Pos. 4 oder 6 in Flügel

**(V4) Schiebetür 2-flg. ohne Rahmen (parallel laufend)**

<b>Pos.</b>	<b>Bezeichnung</b>	<b>Bezug</b>	<b>Abzugsmaß</b>	<b>Stk.</b>	<b>Bemerkung</b>
1	Flügelprofil ST	Elementbreite	Elementbreite / 2 + 10 mm Elementhöhe – 33 mm	4x Breite 4x Höhe	Gehrungsschnitt beidseitig
3	Führung „U“ für ST	Elementbreite	-	2 Stk.	Lose beigelegt
6	U-Bodenschienen f. ST	Elementbreite	-	1 Stk.	Lose beigelegt Optional auch: Pos. 4 oder 5
7	PVC Keder Ø5,1	Flügelbreite Flügelhöhe	Exakter Zuschnitt bei Einbau	4x Breite 4x Höhe	Verwendung bei normaler und Durchblickgaze
8	PVC Keder Ø4,7	Flügelbreite Flügelhöhe	Exakter Zuschnitt bei Einbau	4x Breite 4x Höhe	Bei reißfester Gaze
9	Eckverbinder für ST	-	-	16 Stk.	In Ecken verpresst
11	Stabilisierungsprofil	Flügelbreite	-120 mm	2 Stk.	Optional
12	Verbinder für Stabilisierungsprofil	-	-	4 Stk.	Nur in Verbindung mit Pos. 11
13	Laufwagen + Quick-Slide f. ST o. Rahmen	-	-	2 Set	Verschraubt am Flügel
15	Anschlag zu Dämpfung für ST	-	Optional	2 Stk.	In Führung „U“ Pos. 3
16	Dämpfung für ST	-	Optional	2 Stk.	Verschraubt am Laufwagen
17	Stopper für ST	-	-	2 Stk.	In Führung „U“ Pos. 3
18	Bürste 4 mm	Flügelbreite Flügelhöhe	Exakter Zuschnitt bei Einbau	4x Breite 4x Höhe	In Flügelprofilnut
20	Gaze	Flügelbreite Flügelhöhe	Exakter Zuschnitt bei Einbau	2x (Breite x Höhe)	-
22	RS FS-Keder	Elementbreite Flügelbreite	Exakter Zuschnitt bei Einbau	2 Stk. 2 Stk.	In Pos. 6 verklebt In Flügel verklebt

**(V5) Schiebetür 2-flg. ohne Rahmen (beide Flügel auf einer Schiene laufend)**

Pos.	Bezeichnung	Bezug	Abzugsmaß	Stk.	Bemerkung
1	Flügelprofil ST	Elementbreite Elementhöhe	Elementbreite / 4 Elementhöhe – 33 mm bei Verwendung von Pos. 4 u.6 Elementhöhe – 41 mm bei Verwendung von Pos. 5	4x Breite 4x Höhe	Gehrungsschnitt beidseitig
3	Führung „U“ für ST	Elementbreite	-	1 Stk.	Lose beigelegt
4	T-Bodenschiene f. ST	Elementbreite	-	1 Stk.	Lose beigelegt Optional auch: Pos. 5 oder 6
5	Führung „Z“ für ST	Elementbreite	-	1 Stk.	Lose beigelegt Optional auch: Pos. 4 oder 6
6	U-Bodenschiene f. ST	Elementbreite	-	1 Stk.	Lose beigelegt Optional auch: Pos. 4 oder 5
7	PVC Keder Ø5,1	Flügelbreite Flügelhöhe	Exakter Zuschnitt bei Einbau	4x Breite 4x Höhe	Verwendung bei normaler und Durchblickgaze
8	PVC Keder Ø4,7	Flügelbreite Flügelhöhe	Exakter Zuschnitt bei Einbau	4x Breite 4x Höhe	Bei reißfester Gaze
9	Eckverbinder für ST	-	-	16 Stk.	In den Ecken verpresst
11	Stabilisierungsprofil	Flügelbreite	-120 mm	2 Stk.	Optional
12	Verbinder für Stabilisierungsprofil	-	-	4 Stk.	Nur in Verbindung mit Pos. 11
13	Laufwagen + Quick- Slide f. ST o. Rahmen	-	-	2 Set	Verschraubt am Flügel
15	Anschlag zu Dämpfung für ST	-	Optional	2 Stk.	In Führung „U“ Pos. 3
16	Dämpfung für ST	-	Optional	2 Stk.	Verschraubt am Laufwagen
17	Stopper für ST	-	-	2 Stk.	In Führung „U“ Pos. 3
18	Bürste 4 mm	Flügelbreite	Exakter Zuschnitt bei Einbau	4x Breite	In Flügelprofilnut
19	Bürste 8 mm	Flügelhöhe	Exakter Zuschnitt bei Einbau	4x Höhe	In Flügelprofilnut
20	Gaze	Flügelbreite Flügelhöhe	Exakter Zuschnitt bei Einbau	2x (Breite x Höhe)	-
21	Dichtungsprofil ST	Flügelhöhe	-	1 Stk.	In Flügel eingeklebt
22	RS FS-Keder	Elementbreite Flügelbreite	Exakter Zuschnitt bei Einbau	1 Stk. 2 Stk.	In Pos. 4, 5, 6 und in Flügel

<b>(V6) Schiebetür 2- flg. mit Rahmen umlaufend (beide Flügel auf einer Schiene laufend)</b>					
<b>Pos.</b>	<b>Bezeichnung</b>	<b>Bezug</b>	<b>Abzugsmaß</b>	<b>Stk.</b>	<b>Bemerkung</b>
1	Flügelprofil ST	Elementbreite Elementhöhe	Elementbreite / 4 Elementhöhe – 73 mm	4x Breite 4x Höhe	Gehrungsschnitt beidseitig
2	Rahmenprofil ST	Elementbreite Elementhöhe	-	2x Breite 2x Höhe	Gehrungsschnitt beidseitig
7	PVC Keder Ø5,1	Flügelbreite Flügelhöhe	Exakter Zuschnitt bei Einbau	4x Breite 4x Höhe	Verwendung bei normaler und Durchblickgaze
8	PVC Keder Ø4,7	Flügelbreite Flügelhöhe	Exakter Zuschnitt bei Einbau	4x Breite 4x Höhe	Bei reißfester Gaze
9	Eckverbinder für ST	-	-	16 Stk.	In den Ecken verpressen
10	Eckverbinder für ST- Rahmenprofil	-	-	4 Stk.	In Rahmenecken verschraubt
11	Stabilisierungsprofil	Flügelbreite	-120 mm	2 Stk.	Optional
12	Verbinder für Stabilisierungsprofil	-	-	4 Stk.	Nur in Verbindung mit Pos. 11
14	Laufwagen + Quick- Slide f. ST m. Rahmen	-	-	2 Set	Verschraubt am Flügel
15	Anschlag zu Dämpfung ST	-	Optional	2 Stk.	In Rahmenprofil ST Pos. 2
16	Dämpfung für ST	-	Optional	2 Stk.	Verschraubt am Laufwagen
17	Stopper für ST	-	-	2 Stk.	In Rahmenprofil ST Pos. 2
18	Bürste 4 mm	Flügelbreite	Exakter Zuschnitt bei Einbau	4x Breite	In Flügelprofilnut
19	Bürste 8 mm	Flügelhöhe	Exakter Zuschnitt bei Einbau	4x Höhe	In Flügelprofilnut
20	Gaze	Flügelbreite Flügelhöhe	Exakter zuschnitt bei Einbau	2x (Breite x Höhe )	-
21	Dichtungsprofil ST	Flügelhöhe Flügelbreite	-	1 Stk. 2 Stk.	In Flügel eingeklebt
22	RS FS-Keder	Elementbreite Flügelbreite	Elementbreite – 18 mm Exakter Zuschnitt bei Einbau	1 Stk. 2 Stk.	In Pos. 4 verklebt In Flügel verklebt

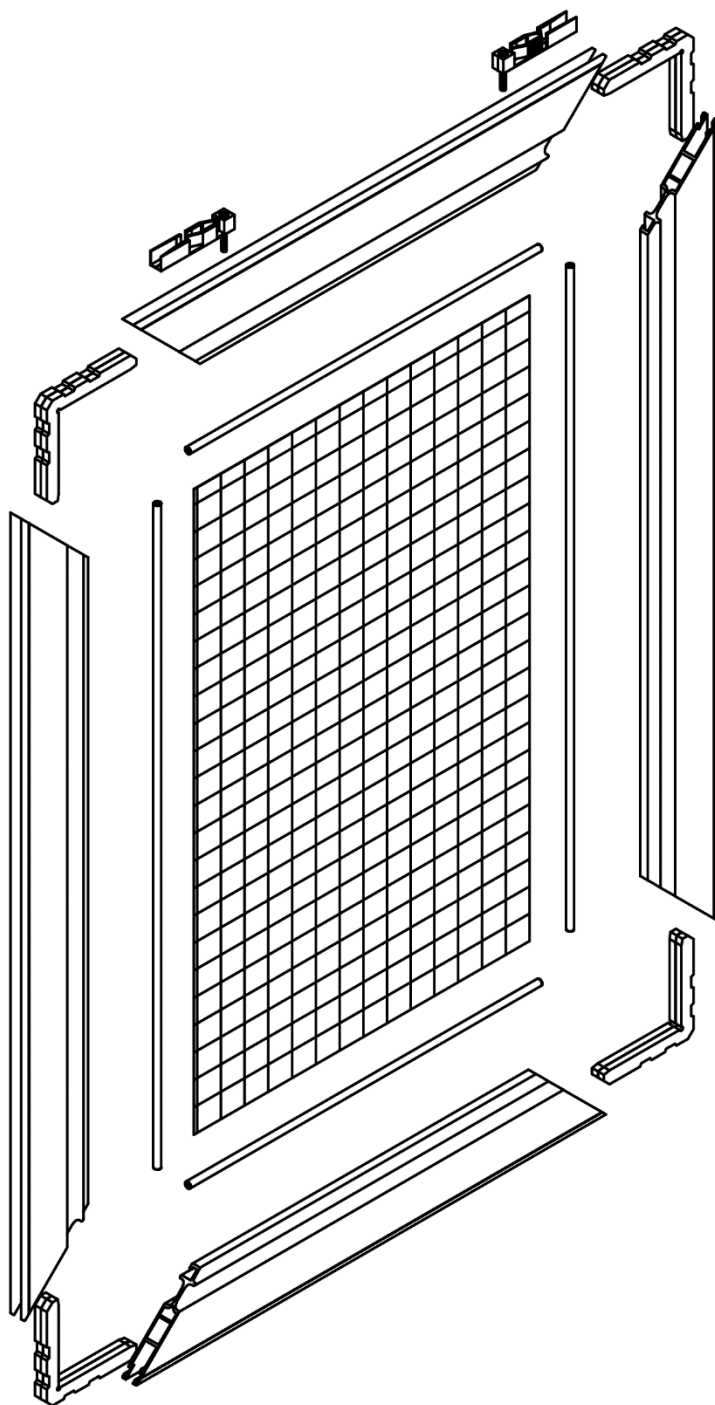
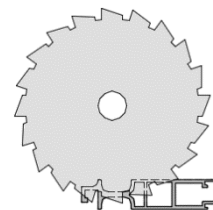
<b>(V7) Schiebetür 2-flg. mit rahmen 3-seitig (beide Flügel auf einer Schiene laufend)</b>					
<b>Pos.</b>	<b>Bezeichnung</b>	<b>Bezug</b>	<b>Abzugmaß</b>	<b>Stk.</b>	<b>Bemerkung</b>
1	Flügelprofil ST	Elementbreite Elementhöhe	Elementbreite / 4 Elementhöhe – 44 mm bei Verwendung von Po. 4 oder 6	4x Breite 4x Höhe	Gehrungsschnitt beidseitig
2	Rahmenprofil ST	Elementbreite Elementhöhe	-	1x Breite 2x Höhe	Gehrungsschnitt beidseitig Gehrungsschnitt einseitig
4	T-Bodenschien für ST	Elementbreite	Elementbreite – 70 mm	1 Stk.	Lose beigelegt Optional auch: Pos. 6
6	U-Bodenschien f. ST	Elementbreite	Elementbreite – 70 mm	1 Stk.	Lose beigelegt Optional auch: Pos. 4
7	PVC Keder Ø5,1	Flügelbreite Flügelhöhe	Exakter Zuschnitt bei Einbau	4x Breite 4x Höhe	Verwendung bei normaler und Durchblickgaze
8	PVC Keder Ø4,7	Flügelbreite Flügelhöhe	Exakter Zuschnitt bei Einbau	4x Breite 4x Höhe	Bei reißfester Gaze
9	Eckverbinder für ST	-	-	16 Stk.	In den Ecken verpresst
10	Eckverbinder für ST- Rahmenprofil	-	-	2 Stk.	In Rahmenecken verschraubt
11	Stabilisierungsprofil	Flügelbreite	-120 mm	2 Stk.	Optional
12	Verbinder für Stabilisierungsprofil	-	-	4 Stk.	Nur in Verbindung mit Pos. 11
14	Laufwagen + Quick- Slide f. ST m. Rahmen	-	-	2 Set	Verschraubt am Flügel
15	Anschlag zu Dämpfung ST	-	Optional	2 Stk.	In Rahmenprofil ST Pos. 2
16	Dämpfung für ST	-	Optional	2 Stk.	Verschraubt am Laufwagen
17	Stopper für ST	-	-	2 Stk.	In Rahmenprofil ST Pos. 2
18	Bürste 4 mm	Flügelbreite	Exakter Zuschnitt bei Einbau	4x Breite	In Flügelprofilnut
19	Bürste 8 mm	Flügelhöhe	Exakter Zuschnitt bei Einbau	4x Höhe	In Flügelprofilnut
20	Gaze	Flügelbreite Flügelhöhe	Exakter Zuschnitt bei Einbau	2x (Breite x Höhe)	-
21	Dichtungsprofil ST	Flügelhöhe	Optional	1 Stk.	In Flügel eingeklebt
22	RS FS-Keder	Elementbreite Flügelbreite	Elementbreite – 18 mm Exakter Zuschnitt bei Einbau	1 Stk. 2 Stk.	In Pos. 4 oder 6 in Flügel

## 5. Zusammenbau Flügel

### 6.1.

Sägen Sie die benötigten Profile. (siehe Stückliste)

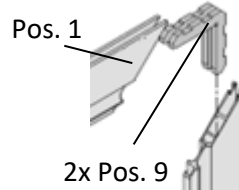
**Sägearbeiten nur durch geschultes Personal!**



### 6.2.

Eckverbinder (Pos. 9) in die Kammer des Flügelprofils Pos. 1 schieben und mit Eckverbinderpresse.

**Arbeiten an der Presse nur durch geschultes Personal!**

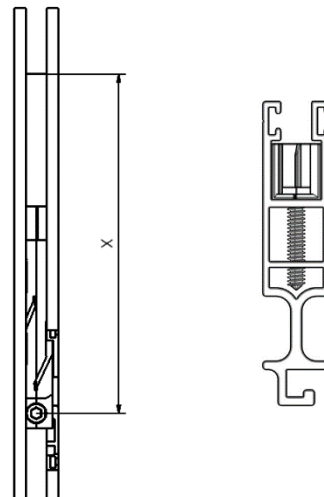


### 6.3.

**X bei Flügelbreite  $\leq$  60cm = 10cm**

**X bei Flügelbreite  $\geq$  60cm = 15cm**

1x wie abgebildet und 1x spiegelbildlich schrauben.

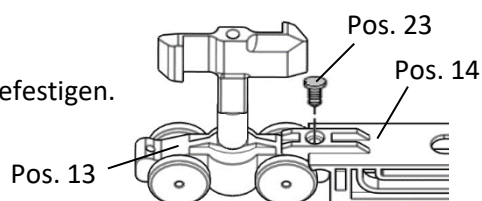


### 6.4.

#### **Nur bei Dämpfung!**

Dämpfung Pos. 14 an Laufwagen Pos. 13 mit Schraube Pos. 23 befestigen.

Pos. 13 nur bei Umlaufend.

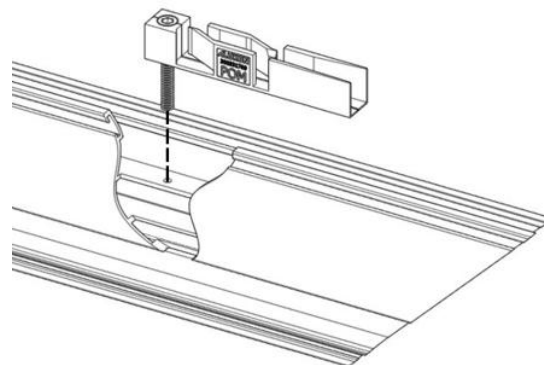


### 6.5.

Laufwagen Pos. 13 mit und ohne Dämpfung am Flügel verschrauben mit

Schraube-Assy M3,5x30

**Dämpfung muss immer auf der Schließseite sein! (siehe unten)**

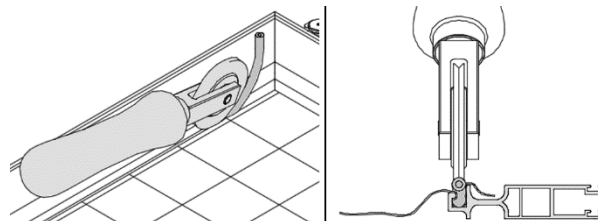


### 6.6.

Mit Montageroller den Keder Pos. 7/8 einrollen.

Keder vor dem Einrollen im warmen Wasser erhitzen.

Keder  $\varnothing$ 4,7 Pos. 8 bei reißfester, Edelstahlgaze.

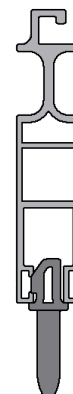
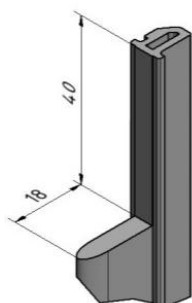


### 6.7.

#### **Nur bei Rahmen umlaufend! V2, V6**

Dichtungsprofil Pos. 20 an beiden Seiten ausklinken, unten im Flügelprofil Pos. 1 einfügen und punktuell fixieren.

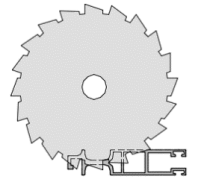
Außerdem bei V5, V6, V7 1x ohne Ausklinkung zusätzlich beilegen.



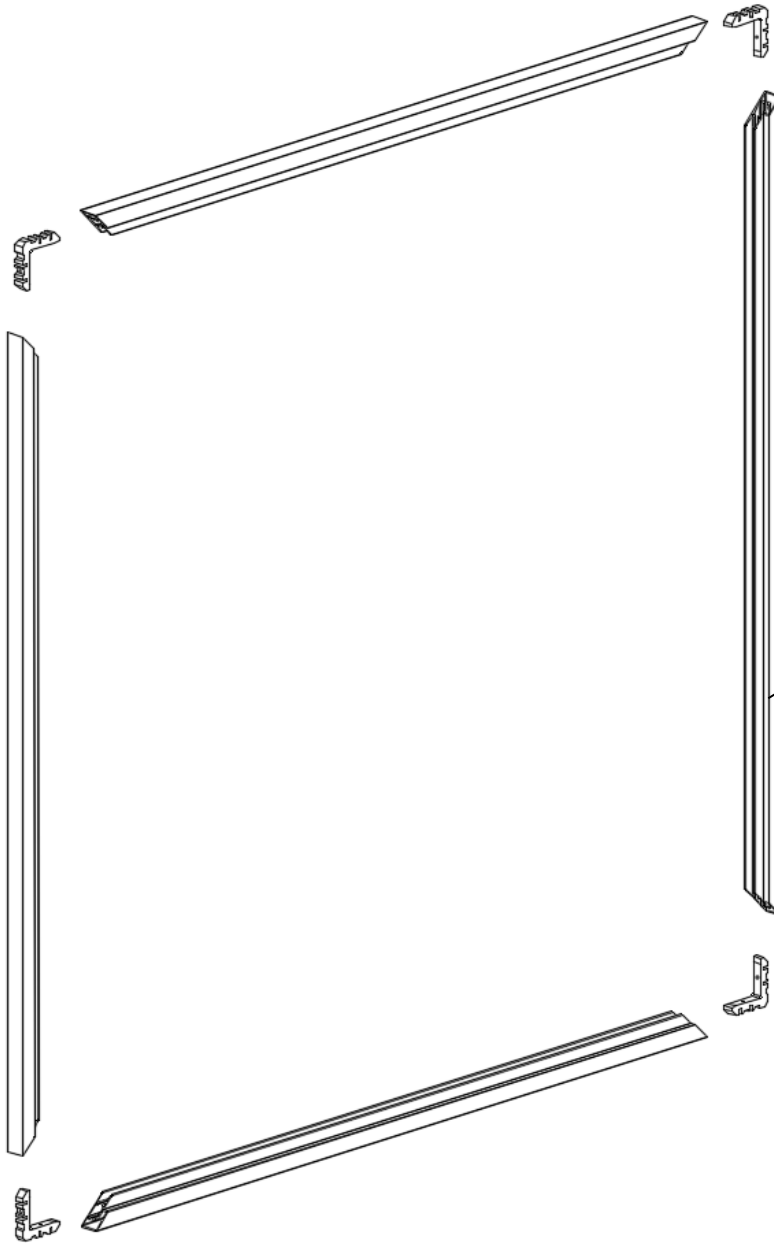
## 6. Zusammenbau Rahmen (V2, V3, V6, V7)

### 7.1.

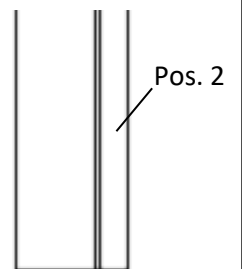
Sägen Sie die benötigten Profile. (siehe Stückliste)  
**Sägearbeiten nur durch geschultes Personal!**



### 7.2.



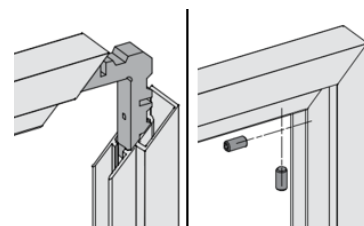
#### Rahmen 3-seitig



Bei 3-seitigen Rahmen wird  
das Rahmenprofil Pos. 2  
gerade abgeschnitten

### 7.3.

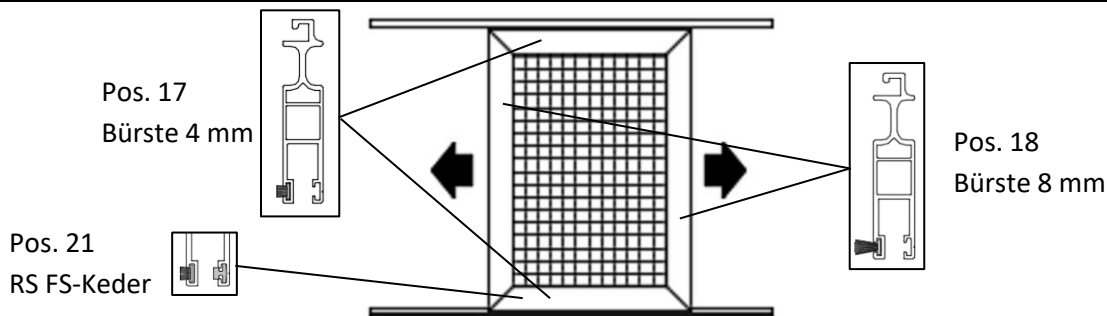
Eckverbinder Pos. 10 in die Kammer des  
Rahmenprofils Pos. 2 schieben und mit  
den beiliegenden Gewindestiften festziehen



## 7. Bürsten und Dichtungen

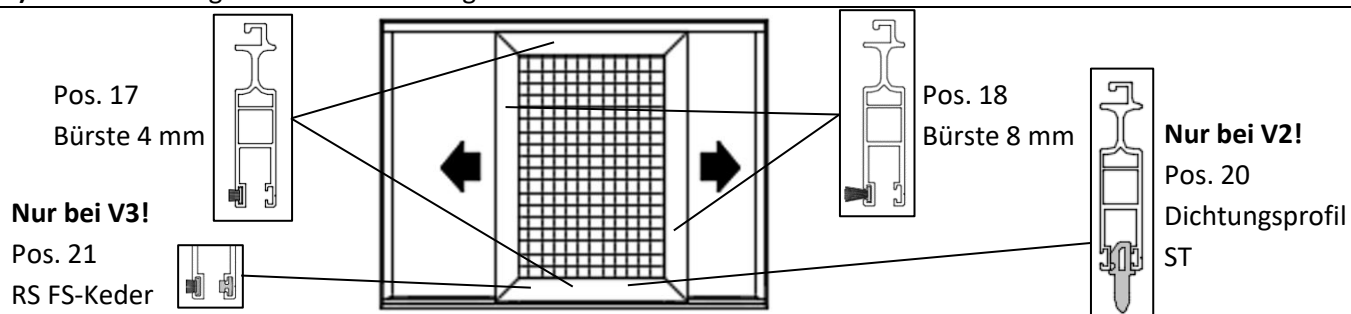
### Schiebetür Variante mit einem Flügel:

#### (V1) Schiebetür 1-flg. ohne Rahmen



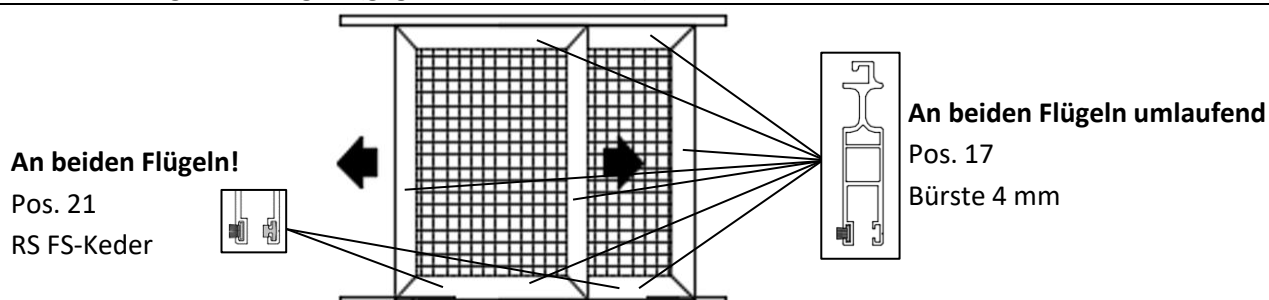
#### (V2) Schiebetür 1-flg. mit Rahmen umlaufend

#### (V3) Schiebetür 1-flg. mit Rahmen 3-seitig

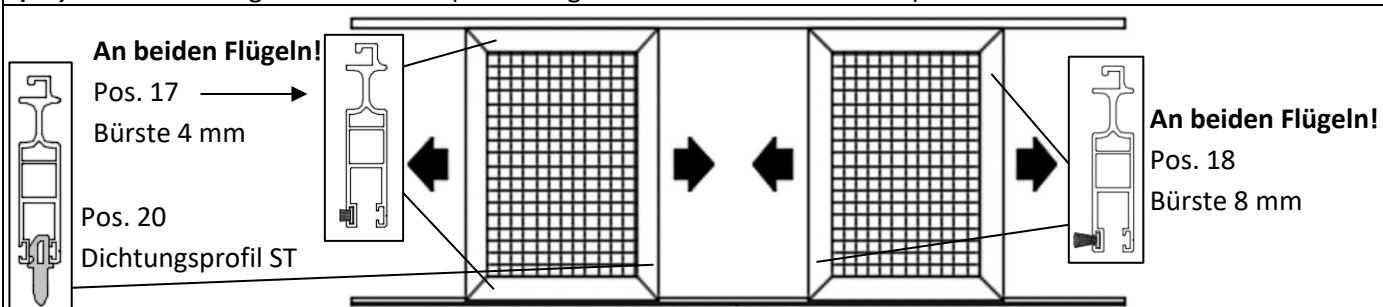


### Schiebetür Variante mit 2 Flügeln:

#### (V4) Schiebetür 2-flg. mit 2 Flügeln (gegeneinander laufend)

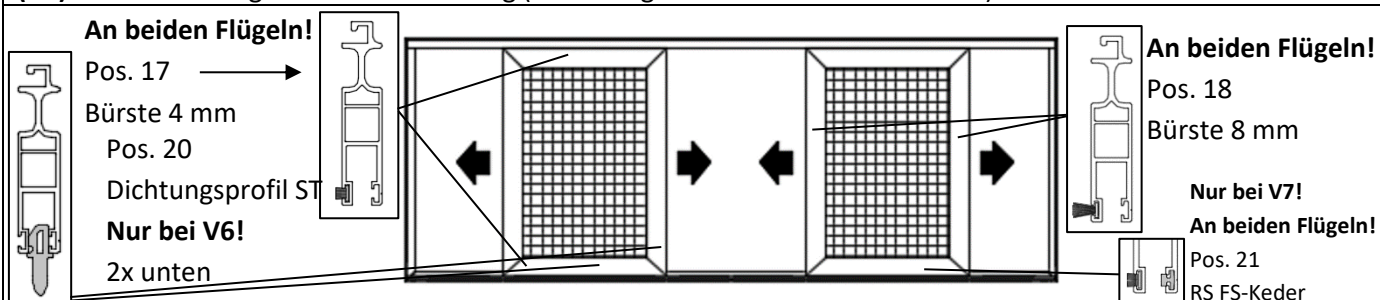


#### (V5) Schiebetür 2-flg. ohne Rahmen (beide Flügel auf einer Schiene laufend)

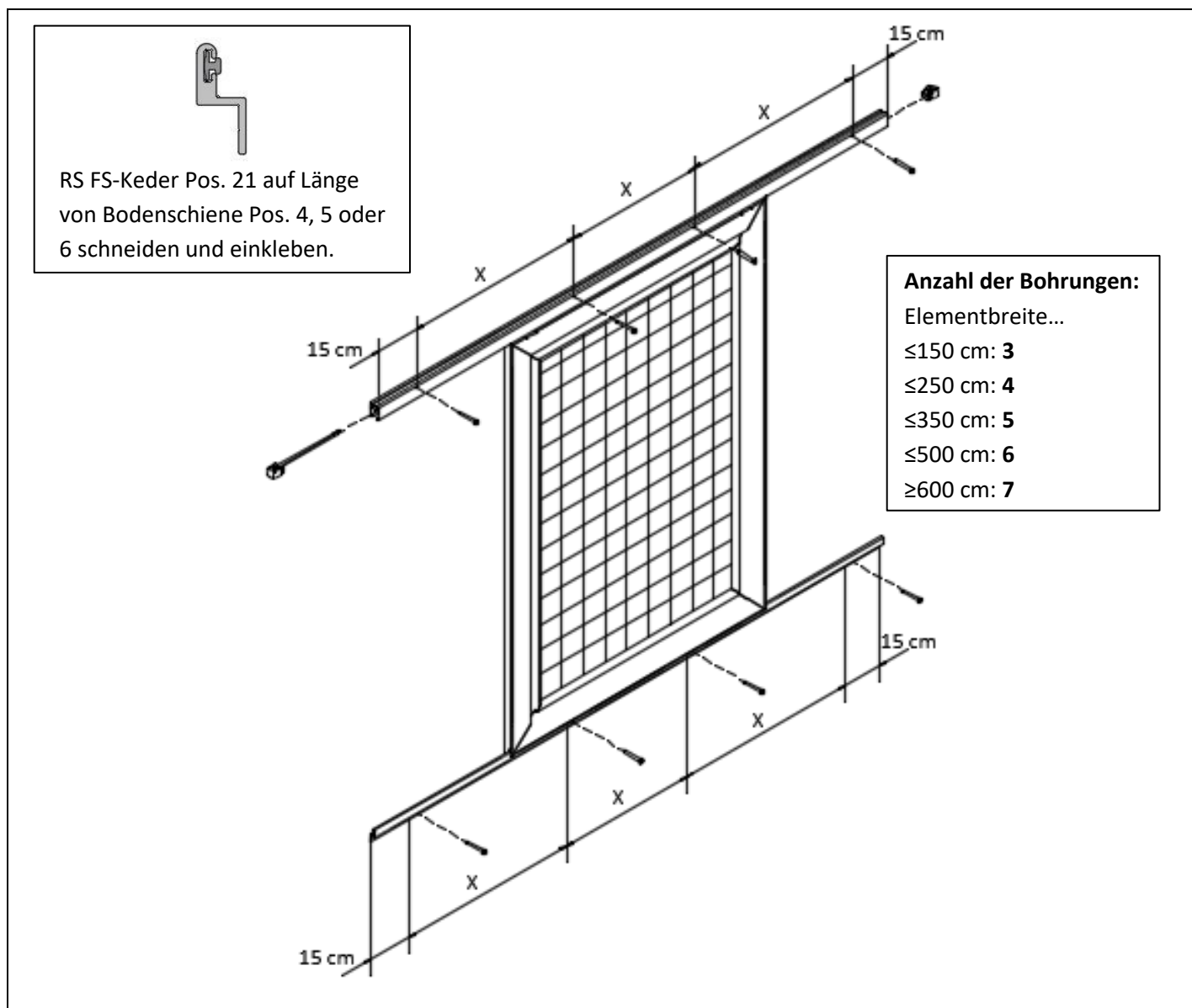


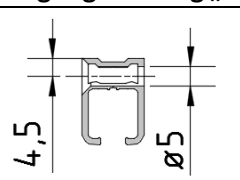
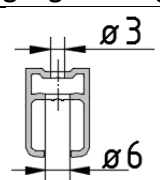
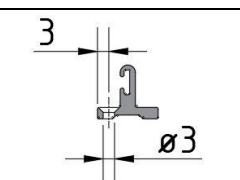
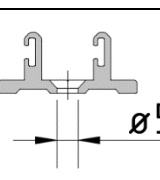
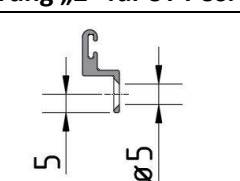
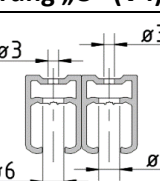
#### (V6) Schiebetür 2-flg. mit Rahmen umlaufend (beide Flügel auf einer Schiene laufend)

#### (V7) Schiebetür 2-flg. mit Rahmen 3-seitig (beide Flügel auf einer Schiene laufend)

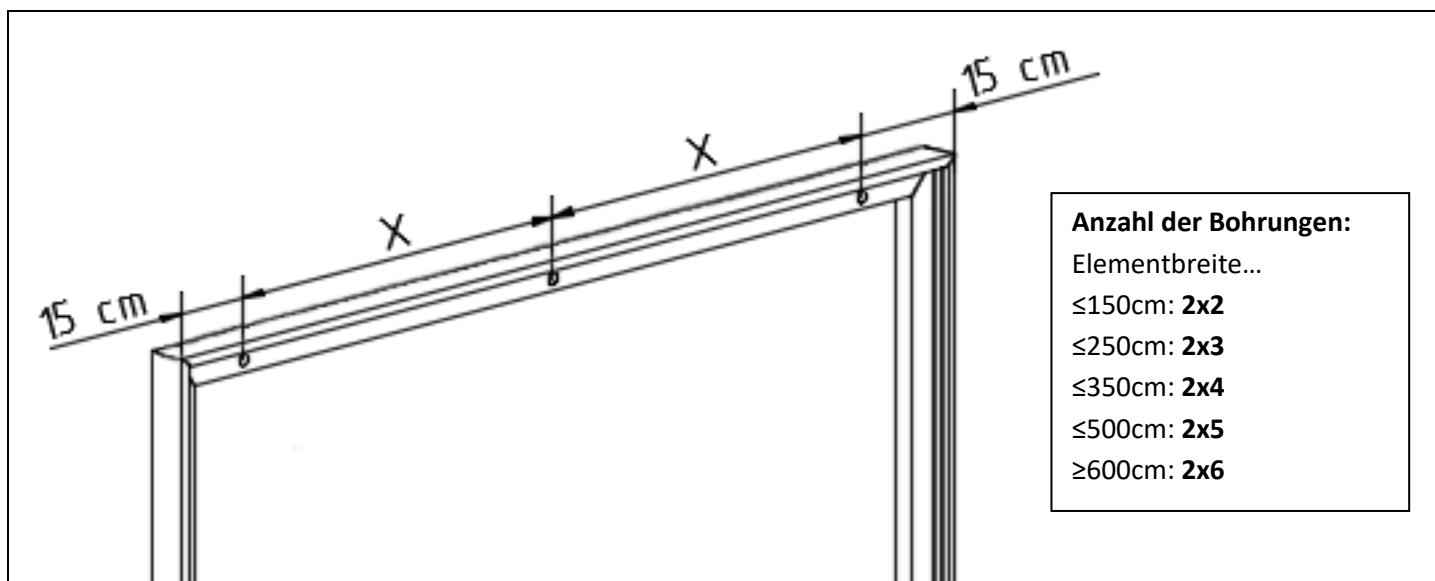


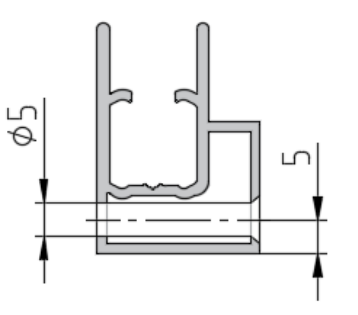
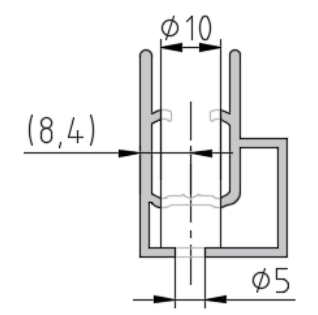
## 8. Montagevorbereitung bei Schiebetür ohne Rahmen (V1,V4,V5)



<b>Befestigung Führung „U“ für ST Pos. 3 von vorn</b>		<b>Befestigung Führung „U“ für ST Pos. 3 durch die Führung</b>	
	Führung „U“ bohren und senken für Senkkopfschraube $\varnothing 4,5$ Aufteilung Bohrungen siehe oben		Führung „U“ bohren für Senkkopfschraube $\varnothing 2,9$ Aufteilung Bohrungen siehe oben
<b>Bodenschiene für ST Pos. 4</b>		<b>U-Bodenschiene für ST Pos. 6</b>	
	Bodenschiene bohren und senken für Senkkopfschraube $\varnothing 2,9$ Aufteilung Bohrungen siehe oben		U-Bodenschiene mittig bohren und senken für Senkkopfschraube $\varnothing 4,5$ Aufteilung Bohrungen siehe oben
<b>Führung „Z“ für ST Pos. 5</b>		<b>2x Führung „U“ (V4)</b>	
	Führung „Z“ bohren und senken für Senkkopfschraube $\varnothing 4,5$ Aufteilung Bohrungen siehe oben		Beide Führungen „U“ bohren für Senkkopfschraube $\varnothing 2,9$ Aufteilung Bohrungen siehe oben

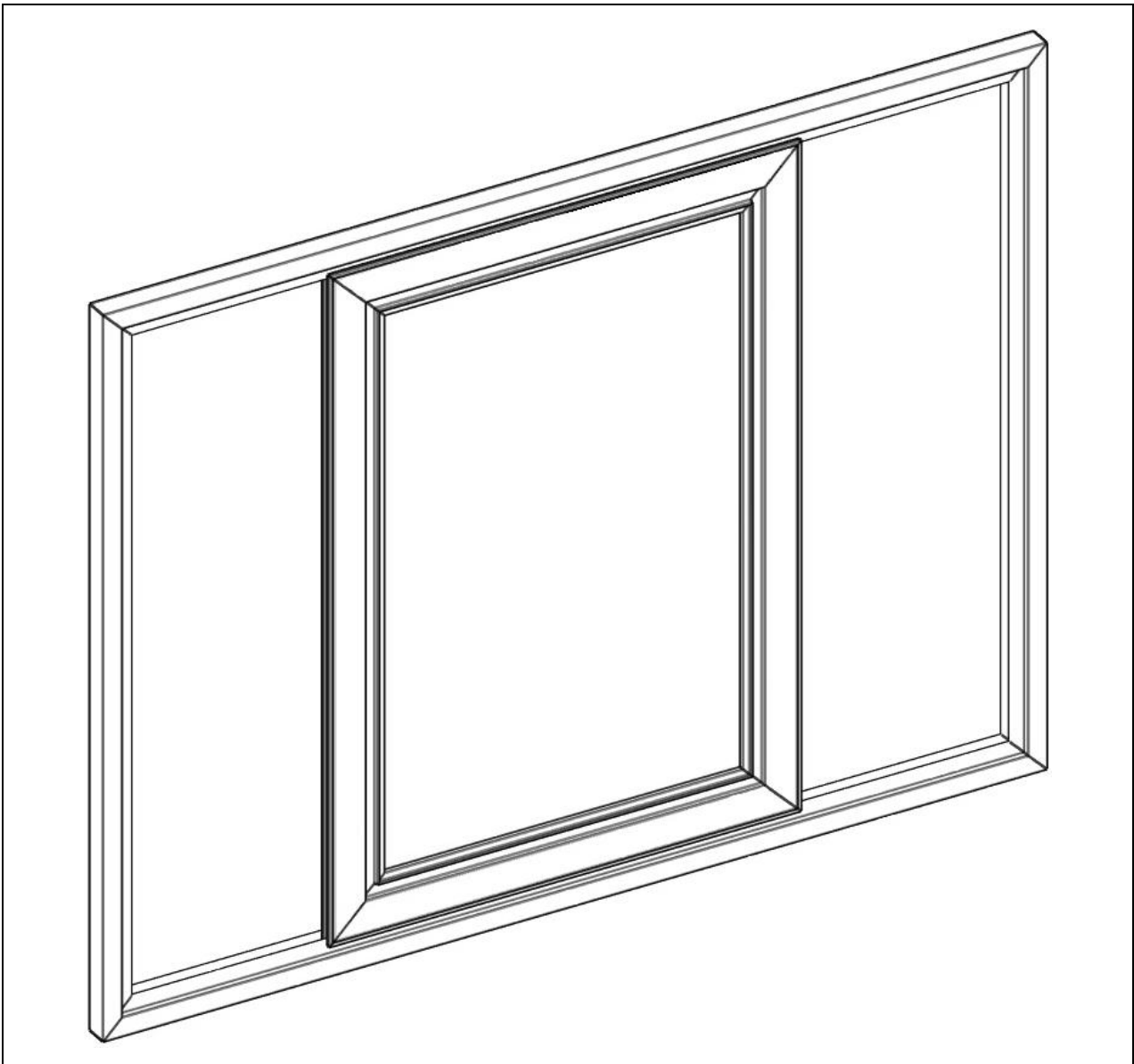
## 9. Montagevorbereitung bei Schiebetür mit Rahmen (V2, V3, V6, V7)



Befestigung für Rahmenprofil ST Pos. 2 von vorn		Befestigung für Rahmenprofil ST Pos. 2 seitlich	
	Rahmenprofil bohren und senken für Senkkopfschraube Ø4,5x50 Aufteilung Bohrungen siehe oben		Rahmenprofil bohren und senken für Senkkopfschraube Ø4,5x35 Aufteilung Bohrungen siehe oben
Befestigung Führung „U“ Pos. 3 am Rahmenprofil Pos. 2		Befestigung Bodenschiene Pos. 4 am Rahmenprofil Pos. 2	
Befestigung von Bodenschiene Pos. 4 oder U-Bodenschiene Pos. 6 bei 3-seitigen Rahmen			
<ul style="list-style-type: none"> <li>Befestigung und Aufteilung der Bohrungen, wie bei Schiebetür ohne Rahmen</li> </ul>			

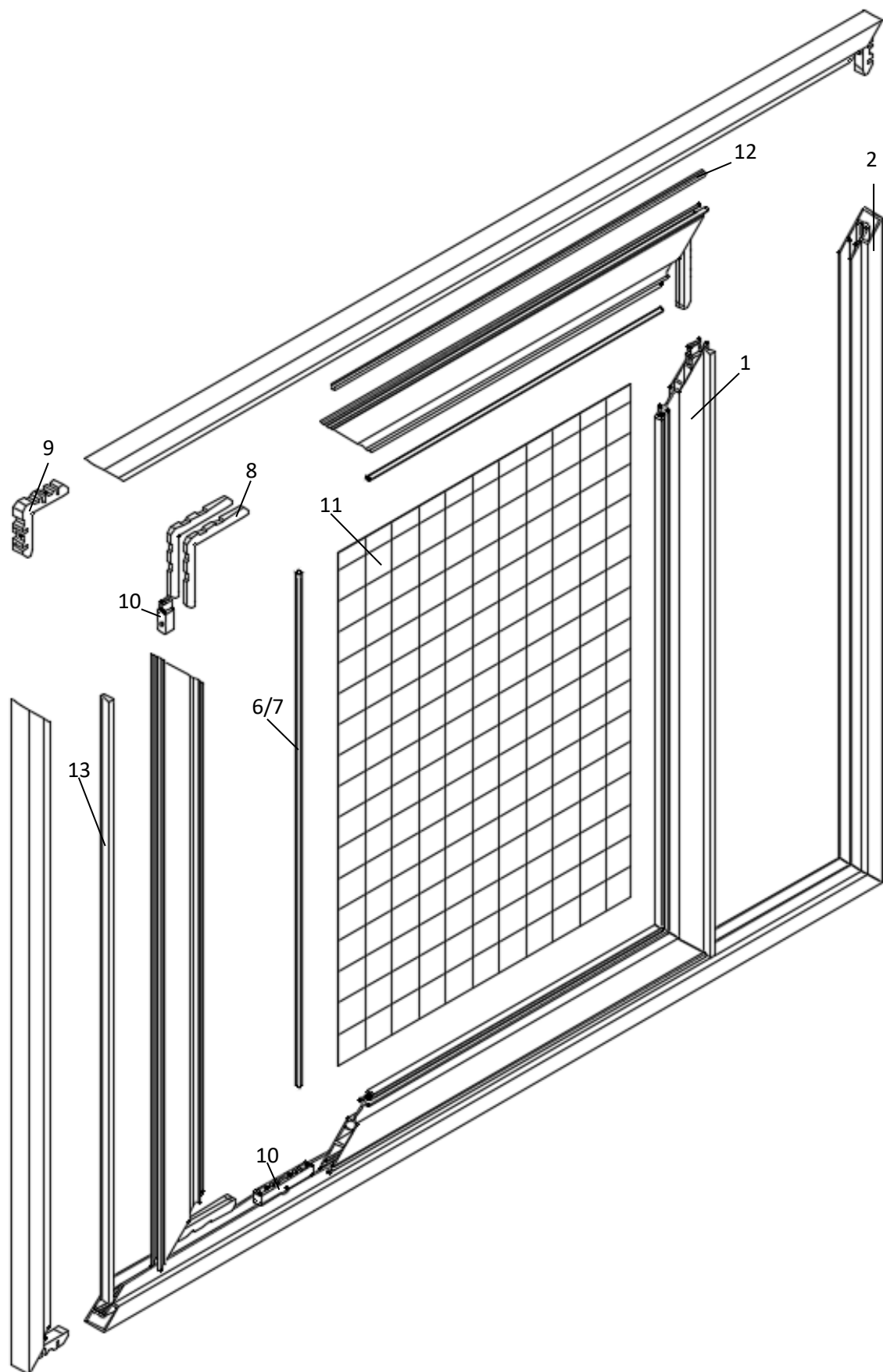
**Achten Sie darauf, dass Flügel und Anschlag/Stopper Pos. 15 und Pos. 16 in der Führung „U“ Pos. 3 befinden, bevor diese am Rahmenprofil befestigt wird! Siehe auch Montage und Bedienungsanleitung.**

Packungsbeilage für ST oben gelagert:				
	Art.-Nr.:	ST ohne Rahmen (V1, V4, V5)	ST mit Rahmen umlaufend (V2, V6)	ST 3-seitiger Rahmen (V3, V7)
Senkkopfschraube Ø4,5 x 35	891192200	1x pro Befestigung	1x pro Befestigung	
Senkkopfschraube Ø4,5 x 50	891190100		1x pro Befestigung	1x pro Befestigung für Pos. 6
Senkkopfschraube Ø2,9 x 16	891193100	1x pro Befestigung		1x pro Befestigung für Pos. 4
Abdeckzierkappen	Farbl. abgestimmt	1x pro Befestigung	1x pro Befestigung	1x pro Befestigung
Montageanleitung ST oben gelagert	897151019	1x	1x	1x
Anschlag zu Dämpfung Pos. 15	300331300	1x pro Flügel (wenn keine Dämpfung, dann 2x Stopper Pos. 16)		
Stopper Pos.16	300331400	1x pro Flügel (wenn keine Dämpfung, dann 2x)		
Nicht befestigte Profilschnitte z.B. Pos. 5 Führung „Z“ beilegen.				

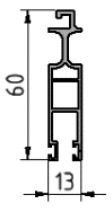
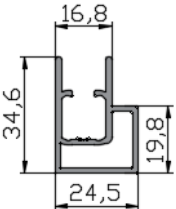
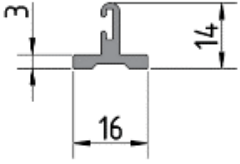
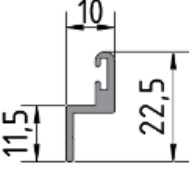
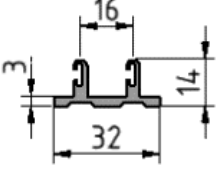
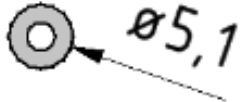
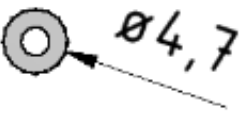
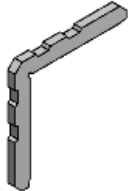

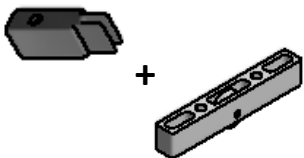
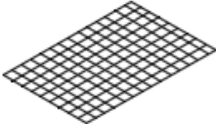

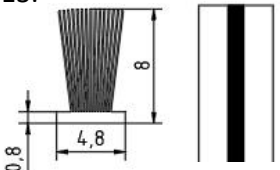
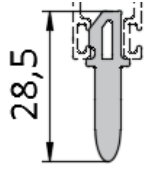
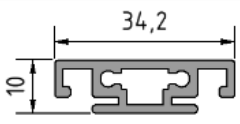

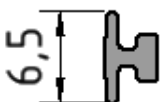


## Schiebetür ST unten gelagert

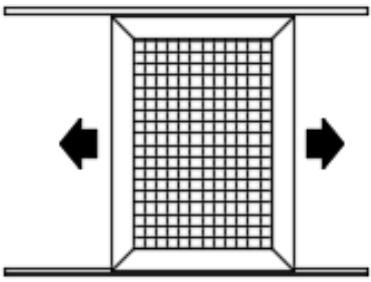
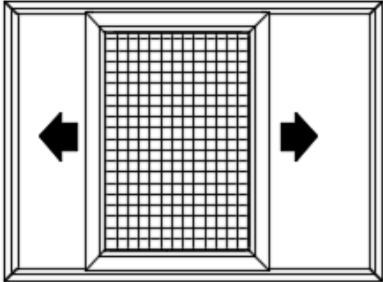
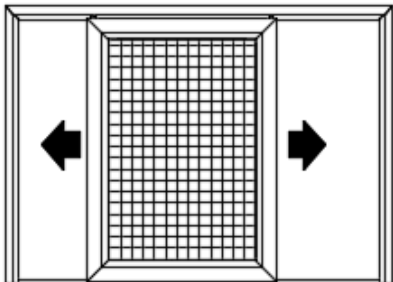
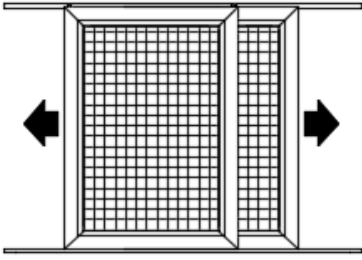
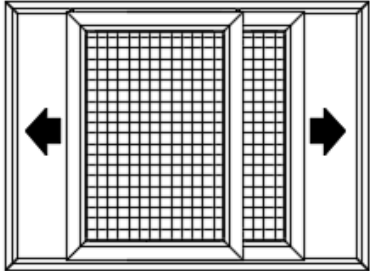
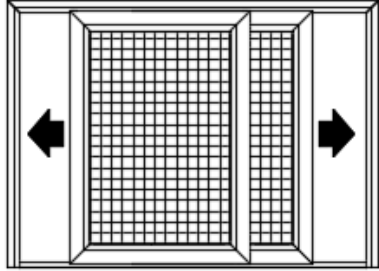
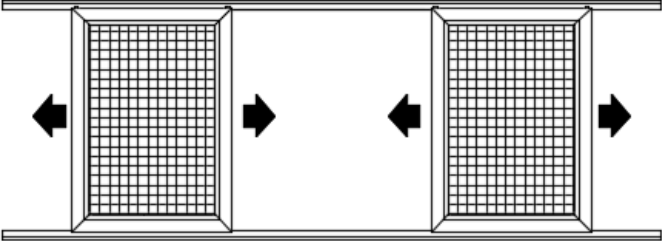
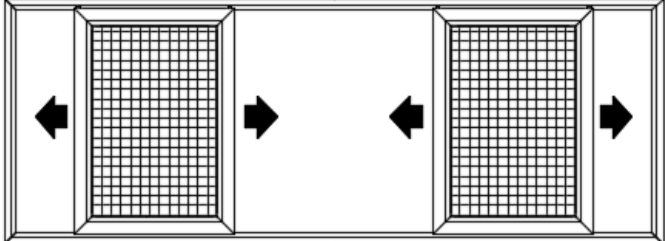
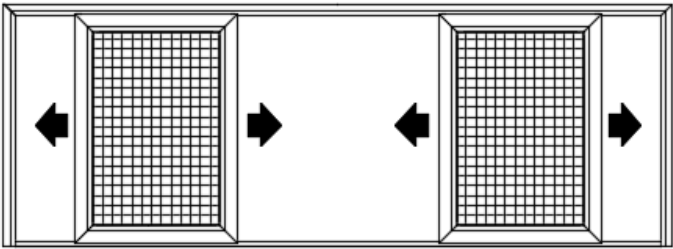
# 1. Explosionszeichnung



## 2. Einzelteile

<p>1.</p> 	<p><b>Flügelprofil ST</b> Art.-Nr.: 3003016FF</p>	<p>2.</p> 	<p><b>Rahmenprofil ST</b> Art.-Nr.: 3003011FF</p>
<p>3.</p> 	<p><b>T-Bodenschiene für ST</b> Art.-Nr.: 3003025FF (nicht in Expl.zng.)</p>	<p>4.</p> 	<p><b>Führung „Z“ für ST</b> Art.-Nr.: 3003023FF</p>
<p>5.</p> 	<p><b>U-Bodenschiene für ST</b> Art.-Nr.: 3003026FF (nicht Expl.zng.)</p>	<p>6.</p> 	<p><b>PVC Keder Ø5,1</b> Art.-Nr.: 300135300 Art.-Nr.: 300135400</p>
<p>7.</p> 	<p><b>PVC Keder Ø4,7</b> Art.-Nr.: 300235300 Art.-Nr.: 300235400</p>	<p>8.</p> 	<p><b>Eckverbinder für ST</b> Art.-Nr.: 300130500</p>
<p>9.</p> 	<p><b>Eckverbinder für St-Rahmenprofil</b> Art.-Nr.: 300330300</p>	<p>10.</p> 	<p><b>Laufwagen (unten) + Feststeller (oben)</b> Art.-Nr.: 310331100</p>
<p>11.</p> 	<p><b>Gaze</b> Art.-Nr.: 30013... Art.-Nr.: 30023...</p>	<p>12.</p> 	<p><b>Bürste 4mm, schwarz</b> Art.-Nr.: 300135590 (nicht in Expl.zng.)</p>
<p>13.</p> 	<p><b>Bürste 8mm, Fuß weiß</b> Art.-Nr.: 300135690 (nicht in Expl.zng.)</p>	<p>14.</p> 	<p><b>Dichtungsprofil ST</b> Art.-Nr.: 300335200 (nicht in Expl.zng.)</p>
<p>15.</p> 	<p><b>Stabilisierungsprofil</b> Art.-Nr.: 3001030FF (nicht in Expl. zng.)</p>	<p>16.</p> 	<p><b>Verbinder für Stabilisierungsprofil</b> Art.-Nr.: 300130200 (nicht in Expl.zng.)</p>
<p>17.</p> 	<p><b>RS FS-Keder</b> Art.-Nr.: 739000100 (nicht in Expl.zng.)</p>		

## 4. Schiebetür Variante:

Schiebetür Varianten mit einem Flügel:		
		
<b>(V1)</b> Schiebetür 1-flg. ohne Rahmen	<b>(V2)</b> Schiebetür 1-flg. mit Rahmen umlaufend	<b>(V3)</b> Schiebetür 1-flg. mit Rahmen 3-seitig
Schiebetür Varianten mit 2 Flügeln:		
		
<b>(V4)</b> Schiebetür 2-flg. ohne Rahmen (parallel laufend)	<b>(V5)</b> Schiebetür 2-flg. mit Rahmen umlaufend (parallel laufend)	<b>(V6)</b> Schiebetür 2-flg. mit Rahmen 3-seitig (parallel laufend)
		
<b>(V7)</b> Schiebetür 2-flg. ohne Rahmen (beide Flügel auf einer Schiene laufend)	<b>(V8)</b> Schiebetür 2-flg. mit Rahmen umlaufend (beide Flügel auf einer Schiene laufend)	
		
<b>(V9)</b> Schiebetür 2-flg. mit Rahmen 3-seitig (beide Flügel auf einer Schiene laufend)		

## 5. Stückliste / Abzugsmaße:

### (V1) Schiebetür 1-flg. ohne Rahmen

Pos.	Bezeichnung	Bezug	Abzugsmaß	Stk.	Bemerkung
1	Flügelprofil ST	2x Elementbreite 2x Elementhöhe Bei Z-Z (2x Pos. 4) Bei Z-U/T (Pos. 4+3/5) Bei U-U/T (Pos. 5+5/3)	Elementbreite / 2  - 35 mm - 27 mm - 18 mm	4 Stk.	Gehungsschnitt beidseitig
3	T-Bodenschiene f. ST	Elementbreite	-	1 Stk.	Lose beigelegt Alternativ auch: Pos. 4 oder 5
4	Führung „Z“ für ST	Elementbreite	-	1 oder 2 Stk.	Lose beigelegt Alternativ auch: Pos. 3 oder 5
5	U-Bodenschiene f. ST	Elementbreite	-	1 oder 2 Stk.	Lose beigelegt Alternativ auch: Pos. 3 oder 4
6	PVC Keder Ø5,1	Flügelbreite Flügelhöhe	Exakter Zuschnitt bei Einbau	2x Breite 2x Höhe	Verwendung bei normaler und Durchblickgaze
7	PVC Keder Ø4,7	Flügelbreite Flügelhöhe	Exakter Zuschnitt bei Einbau	2x Breite 2x Höhe	Bei reißfester Gaze
8	Eckverbinder für ST	-	-	8 Stk.	In den Ecken verpresst
10	Laufwagen + Feststeller	-	-	2x Set	In der Profilkammer
11	Gaze	Flügelbreite Flügelhöhe	Exakter Zuschnitt bei Einbau	Breite x Höhe	-
12	Bürste 4 mm	Flügelbreite	Exakter Zuschnitt bei Einbau	2x Breite	In Flügelprofilnut eingelassen
13	Bürste 8 mm	Flügelhöhe	Exakter Zuschnitt bei Einbau	2x Höhe	In Flügelprofilnut eingelassen
15	Stabilisierungsprofil	Elementbreite	Elementbreite / 2 – 120 mm	1 Stk.	Optional
16	Verbinder für Stabilisierungsprofil	-	-	2 Stk.	Nur in Verbindung mit Pos. 15
17	RS FS-Keder	Elementbreite Flügelbreite	Exakter Zuschnitt bei Einbau	1 Stk. 1 Stk.	In Pos. 3, 4 und 5 und Flügel

**(V2) Schiebetür 1-flg. mit Rahmen umlaufend**

<b>Pos.</b>	<b>Bezeichnung</b>	<b>Bezug</b>	<b>Abzugsmaß</b>	<b>Stk.</b>	<b>Bemerkung</b>
1	Flügelprofil ST	2x Elementbreite 2x Elementhöhe	Elementbreite / 2 – 27 mm -60 mm	4 Stk.	Gehungsschnitt beidseitig
2	Rahmenprofil ST	Elementbreite Elementhöhe	-	2x Breite 2x Höhe	Gehungsschnitt beidseitig
6	PVC Keder Ø5,1	Flügelbreite Flügelhöhe	Exakter Zuschnitt bei Einbau	2x Breite 2x Höhe	Verwendung bei normaler und Durchblickgaze
7	PVC Keder Ø4,7	Flügelbreite Flügelhöhe	Exakter Zuschnitt bei Einbau	2x Breite 2x Höhe	Bei reißfester Gaze
8	Eckverbinder für ST	-	-	8 Stk.	In den Ecken verpresst
9	Eckverbinder für ST- Rahmenprofil	-	-	4 Stk.	In Rahmenecken verschraubt
10	Laufwagen + Feststeller	-	-120 mm	2x Set	In der Profilkammer
11	Gaze	Flügelbreite Flügelhöhe	Exakter Zuschnitt bei Einbau	Breite x Höhe	-
12	Bürste 4 mm	Flügelbreite	Exakter Zuschnitt bei Einbau	2x Breite	In Flügelprofilnut eingelassen
13	Bürste 8 mm	Flügelhöhe	Exakter Zuschnitt bei Einbau	2x Höhe	In Flügelprofilnut eingelassen
15	Stabilisierungsprofil	Elementbreite	Elementbreite / 2 – 147 mm	1 Stk.	Optional
16	Verbinder für Stabilisierungsprofil	-	-	2 Stk.	Nur in Verbindung mit Pos. 15

**(V3) Schiebetür 1-flg. mit Rahmen 3-seitig**

Pos.	Bezeichnung	Bezug	Abzugsmaß	Stk.	Bemerkung
1	Flügelprofil ST	2x Elementbreite 2x Elementhöhe Bei T (Pos. 3) Bei Z (Pos. 4) Bei U (Pos. 5)	Elementbreite / 2 - 37 mm -37 mm -48 mm -37 mm	4 Stk.	Gehungsschnitt beidseitig
2	Rahmenprofil ST	Elementbreite Elementhöhe	-	1x Breite 2x Höhe	Gehungsschnitt beidseitig Gehungsschnitt einseitig
3	T-Bodenschiene für ST	Elementbreite	-70 mm	1 Stk.	Lose beigelegt Alternativ auch: Pos. 4 oder 5
4	Führung „Z“ für ST	Elementbreite	-70 mm	1 Stk.	Lose beigelegt Alternativ auch: Pos. 3 oder 5
5	U-Bodenschiene für ST	Elementbreite	-70 mm	1 Stk.	Lose beigelegt Alternativ auch: Pos. 4
6	PVC Keder Ø5,1	Flügelbreite Flügelhöhe	Exakter Zuschnitt bei Einbau	2x Breite 2x Höhe	Verwendung bei normaler und Durchblickgaze
7	PVC Keder Ø4,7	Flügelbreite Flügelhöhe	Exakter Zuschnitt bei Einbau	2x Breite 2x Höhe	Bei reißfester Gaze
8	Eckverbinder	-	-	8 Stk.	In den Ecken verpresst
9	Eckverbinder für ST- Rahmenprofil	-	-	2 Stk.	In Rahmenecken verschraubt
10	Laufwagen + Feststeller	-	-	2x Set	In der Profilkammer
11	Gaze	Flügelbreite Flügelhöhe	Exakter Zuschnitt bei Einbau	Breite x Höhe	-
12	Bürste 4 mm	Flügelbreite	Exakter Zuschnitt bei Einbau	2x Breite	In Flügelprofilnut eingelassen
13	Bürste 8 mm	Flügelhöhe	Exakter Zuschnitt bei Einbau	2x Höhe	In Flügelprofilnut eingelassen
15	Stabilisierungsprofil	-	Elementbreite / 2 – 147mm	1 Stk.	Optional
16	Verbinder für Stabilisierungsprofil	-	-	2 Stk.	Nur in Verbindung mit Pos. 15

**(V4) Schiebetür 2-flg. ohne Rahmen (parallel laufend)**

<b>Pos.</b>	<b>Bezeichnung</b>	<b>Bezug</b>	<b>Abzugsmaß</b>	<b>Stk.</b>	<b>Bemerkung</b>
1	Flügelprofil ST	4x Elementbreite 4x Elementhöhe Bei U (Pos. 5)	Elementbreite / 2 + 27 mm -18 mm	8 Stk.	Gehungsschnitt beidseitig
5	U-Bodenschienen f. ST	Elementbreite	-	2 Stk.	Lose beigelegt
6	PVC Keder Ø5,1	Flügelbreite Flügelhöhe	Exakter Zuschnitt bei Einbau	4x Breite 4x Höhe	Verwendung bei normaler und Durchblickgaze
7	PVC Keder Ø4,7	Flügelbreite Flügelhöhe	Exakter Zuschnitt bei Einbau	4x Breite 4x Höhe	Verwendung bei normaler und Durchblickgaze
8	Eckverbinder	-	-	16 Stk.	In Ecken verpresst
10	Laufwagen + Feststeller	-	-	4x Set	In der Profilkammer
11	Gaze	Flügelbreite Flügelhöhe	Exakter Zuschnitt bei Einbau	2x (Breite x Höhe)	-
12	Bürste 4 mm	Flügelbreite Flügelhöhe	Exakter Zuschnitt bei Einbau	4x Breite 4x Höhe	In Flügelprofilnut eingelassen
15	Stabilisierungsprofil	Elementbreite	Elementbreite / 2 – 93mm	2 Stk.	Optional
16	Verbinder für Stabilisierungsprofil	-	-	4 Stk.	Nur in Verbindung mit Pos. 15
17	RS FS-Keder	Elementbreite Flügelbreite	Exakter Zuschnitt bei Einbau	2 Stk. 2 Stk.	In Pos. 5 und Flügel

**(V5) Schiebetür 2-flg. ohne Rahmen (beide Flügel auf einer Schiene laufend)**

<b>Pos.</b>	<b>Bezeichnung</b>	<b>Bezug</b>	<b>Abzugsmaß</b>	<b>Stk.</b>	<b>Bemerkung</b>
1	Flügelprofil ST	4x Elementbreite 4x Elementhöhe	Elementbreite / 2 -60 mm	8 Stk.	Gehrungsschnitt beidseitig
2	Rahmenprofil ST	Elementbreite Elementhöhe	-	2x Breite 2x Höhe	Gehrungsschnitt beidseitig
6	PVC Keder Ø5,1	Flügelbreite Flügelhöhe	Exakter Zuschnitt bei Einbau	4x Breite 4x Höhe	Verwendung bei normaler und Durchblickgaze
7	PVC Keder Ø4,7	Flügelbreite Flügelhöhe	Exakter Zuschnitt bei Einbau	4x Breite 4x Höhe	Bei reißfester Gaze
8	Eckverbinder	-	-	16 Stk.	In den Ecken verpresst
9	Eckverbinder f. ST- Rahmenprofil	-	-	4 Stk.	In Rahmenecken verschraubt
10	Laufwagen + Feststeller	-	-	4x Set	In der Profilkammer
11	Gaze	Flügelbreite Flügelhöhe	Exakter Zuschnitt bei Einbau	2x (Breite x Höhe)	-
12	Bürste 4 mm	Flügelbreite Flügelhöhe	Exakter Zuschnitt bei Einbau	4x Breite 4x Höhe	In Flügelprofilnut eingelassen
15	Stabilisierungsprofil	Elementbreite	Elementbreite / 2 – 120mm	2 Stk.	Optional
16	Verbinder für Stabilisierungsprofil	-	-	4 Stk.	Nur in Verbindung mit Pos. 15

<b>(V6) Schiebetür 2- flg. mit Rahmen umlaufend (beide Flügel auf einer Schiene laufend)</b>					
<b>Pos.</b>	<b>Bezeichnung</b>	<b>Bezug</b>	<b>Abzugsmaß</b>	<b>Stk.</b>	<b>Bemerkung</b>
1	Flügelprofil ST	4x Elementbreite 4x Elementhöhe	Elementbreite / 2 Elementhöhe – 37 mm	8 Stk.	Gehrungsschnitt beidseitig
2	Rahmenprofil ST	Elementbreite Elementhöhe	-	1x Breite 2x Höhe	Gehrungsschnitt beidseitig Gehrungsschnitt einseitig
5	U-Bodenschiene für ST	Elementbreite	-70 mm	1 Stk.	Lose beigelegt
6	PVC Keder Ø5,1	Flügelbreite Flügelhöhe	Exakter Zuschnitt bei Einbau	4x Breite 4x Höhe	Verwendung bei normaler und Durchblickgaze
7	PVC Keder Ø4,7	Flügelbreite Flügelhöhe	Exakter Zuschnitt bei Einbau	4x Breite 4x Höhe	Bei reißfester Gaze
8	Eckverbinder	-	-	16 Stk.	In den Ecken verpressen
9	Eckverbinder für ST- Rahmenprofil	-	-	2 Stk.	In Rahmenecken verschraubt
10	Laufwagen + Feststeller	-	-	4x Set	Verschraubt am Flügel
11	Gaze	Flügelbreite Flügelhöhe	Exakter Zuschnitt bei Einbau	4x (Breite x Höhe)	-
12	Bürste 4 mm	Flügelbreite Flügelhöhe	Exakter Zuschnitt bei Einbau	4x Breite 4x Höhe	In Flügelprofilnut eingelassen
15	Stabilisierungsprofil	Elementbreite	Elementbreite / 2 – 120mm	2 Stk.	Optional
16	Verbinder für Stabilisierungsprofil	-	-	4 Stk.	Nur in Verbindung mit Pos. 15

<b>(V7) Schiebetür 2-flg. mit rahmen 3-seitig (beide Flügel auf einer Schiene laufend)</b>					
<b>Pos.</b>	<b>Bezeichnung</b>	<b>Bezug</b>	<b>Abzugmaß</b>	<b>Stk.</b>	<b>Bemerkung</b>
1	Flügelprofil ST	4x Elementbreite 4x Elementhöhe Bei Z-Z (2x Pos. 4) Bei Z-U/T (Pos.4+3/5) Bei U-U/T (Pos.5+5/3)	Elementbreite / 4  -35 mm -27 mm -18 mm	8 Stk.	Gehungsschnitt beidseitig
3	Bodenschiene für ST	Elementbreite	-	1 Stk.	Lose beigelegt Alternativ auch: Pos. 4 oder 5
4	Führung „Z“ für ST	Elementbreite	-	1 oder 2 Stk.	Lose beigelegt Alternativ auch: Pos. 3 oder 5
5	U-Bodenschien f. ST	Elementbreite	-	1 oder 2 Stk.	Lose beigelegt Optional auch: Pos. 3 oder 4
6	PVC Keder Ø5,1	Flügelbreite Flügelhöhe	Exakter Zuschnitt bei Einbau	4x Breite 4x Höhe	Verwendung bei normaler und Durchblickgaze
7	PVC Keder Ø4,7	Flügelbreite Flügelhöhe	Exakter Zuschnitt bei Einbau	4x Breite 4x Höhe	Bei reißfester Gaze
8	Eckverbinder	-	-	16 Stk.	In den Ecken verpresst
10	Laufwagen + Feststeller	-	-	4x Set	Verschraubt am Flügel
11	Gaze	Flügelbreite Flügelhöhe	Exakter Zuschnitt bei Einbau	4x (Breite x Höhe)	-
12	Bürste 4 mm	Flügelbreite	Exakter Zuschnitt bei Einbau	4x Breite	In Flügelprofilnut eingelassen
13	Bürste 8 mm	Flügelhöhe	Exakter Zuschnitt bei Einbau	4x Höhe	In Flügelprofilnut eingelassen
14	Dichtungsprofil ST	Flügelhöhe	Exakter Zuschnitt bei Einbau	1 Stk.	In Flügelprofilnut eingelassen
15	Stabilisierungsprofil	Elementbreite	Elementbreite / 4 – 120mm	2 Stk.	Optional
16	Verbinder für Stabilisierungsprofil	-	-	4 Stk.	Nur in Verbindung mit Pos. 15
17	RS FS-Keder	Elementbreite Flügelbreite	Exakter Zuschnitt bei Einbau	1 Stk. 2 Stk.	In Pos. 3, 4 oder 5 und Flügel

<b>(V8) Schiebetür 2-flg. mit Rahmen umlaufend (beide Flügel auf einer Schiene laufend)</b>					
<b>Pos.</b>	<b>Bezeichnung</b>	<b>Bezug</b>	<b>Abzugsmaß</b>	<b>Stk.</b>	<b>Bemerkung</b>
1	Flügelprofil ST	Elementbreite Elementhöhe	Elementbreite / 4 -60 mm	8 Stk.	Gehrungsschnitt beidseitig
2	Rahmenprofil ST	Elementbreite Elementhöhe	-	2x Breite 2x Höhe	Gehrungsschnitt einseitig
6	PVC Keder Ø5,1	Flügelbreite Flügelhöhe	Exakter Zuschnitt bei Einbau	4x Breite 4x Höhe	Verwendung bei normaler und Durchblickgaze
7	PVC Keder Ø4,7	Flügelbreite Flügelhöhe	Exakter Zuschnitt bei Einbau	4x Breite 4x Höhe	Bei reißfester Gaze
8	Eckverbinder	-	-	16 Stk.	In den Ecken verpresst
9	Eckverbinder für ST- Rahmenprofil	-	-	4 Stk.	In Rahmenecken verschraubt
10	Laufwagen + Feststeller	-	-	4x Set	In der Profilkammer
11	Gaze	Flügelbreite Flügelhöhe	Exakter Zuschnitt bei Einbau	4x (Breite x Höhe)	-
12	Bürste 4 mm	Flügelbreite	Exakter Zuschnitt bei Einbau	4x Breite	In Flügelprofilnut eingelassen
13	Bürste 8 mm	Flügelhöhe	Exakter Zuschnitt bei Einbau	4x Höhe	In Flügelprofilnut eingelassen
14	Dichtungsprofil ST	Flügelhöhe	Exakter Zuschnitt bei Einbau	1 Stk.	In der Profilkammer
15	Stabilisierungsprofil	Elementbreite	Elementbreite / 4 – 120 mm	2 Stk.	Optional
16	Verbinder für Stabilisierungsprofil	-	-	4 Stk.	Nur in Verbindung mit Pos. 15

**(V9) Schiebetür 2-flg. mit Rahmen 3-seitig (beide Flügel auf einer Schiene laufend)**

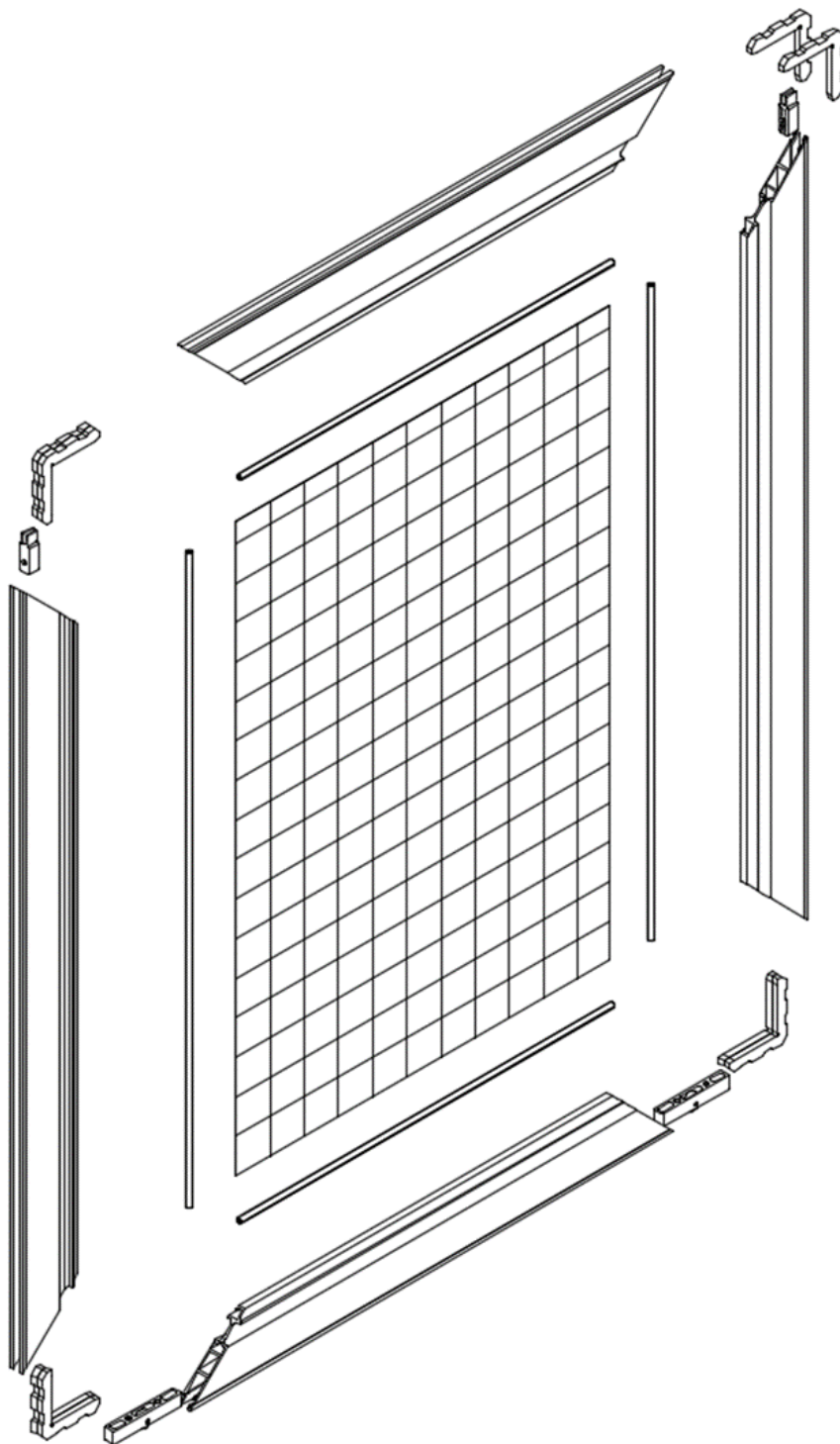
Pos.	Bezeichnung	Bezug	Abzugsmaß	Stk.	Bemerkung
1	Flügelprofil ST	Elementbreite Elementhöhe Bei T (Pos.3) Bei Z (Pos. 4) Bei U (Pos. 5)	Elementbreite / 4  -37 mm -48 mm -37 mm	8 Stk.	Gehrungsschnitt beidseitig
2	Rahmenprofil ST	Elementbreite Elementhöhe	-	1x Breite 2x Höhe	Gehrungsschnitt beidseitig
3	T-Bodenschiene für ST	Elementbreite	-70 mm	1 Stk.	Lose beigelegt Alternativ auch: Pos. 4 oder 5
4	Führung „Z“ für ST	Elementbreite	-70 mm	1 Stk.	Lose beigelegt Alternativ auch: Pos. 3 oder 5
5	U-Bodenschiene für ST	Elementbreite	-70 mm	1 Stk.	Lose beigelegt Alternativ auch: Pos. 3 oder 4
6	PVC Keder Ø5,1	Flügelbreite Flügelhöhe	Exakter Zuschnitt bei Einbau	4x Breite 4x Höhe	Verwendung bei normaler und Durchblickgaze
7	PVC KederØ4,7	Flügelbreite Flügelhöhe	Exakter Zuschnitt bei Einbau	4x Breite 4x Höhe	Bei reißfester Gaze
8	Eckverbinder	-	-	16 Stk.	In den Ecken verpresst
9	Eckverbinder für ST- Rahmenprofil	-	-	2 Stk.	In Rahmenecken verschraubt
10	Laufwagen + Feststeller	-	-	4x Set	In der Profilkammer
11	Gaze	Flügelbreite Flügelhöhe	-	4x (Breite x Höhe)	-
12	Bürste 4 mm	Flügelbreite	Exakter Zuschnitt bei Einbau	4x Breite	In Flügelprofilnut eingelassen
13	Bürste 8 mm	Flügelhöhe	Exakter Zuschnitt bei Einbau	4x Höhe	In Flügelprofilnut eingelassen
14	Dichtungsprofil ST	Flügelhöhe	Exakter Zuschnitt bei Einbau	1 Stk.	In der Profilkammer
15	Stabilisierungsprofil	Elementbreite	Elementbreite / 4 – 120 mm	2 Stk.	Optional
16	Verbinder für Stabilisierungsprofil	-	-	4 Stk.	Nur in Verbindung mit Pos. 15

## 5.1. Zusammenbau Flügel

### 5.1.1.

Sägen Sie die benötigten Profile. (siehe Stückliste)

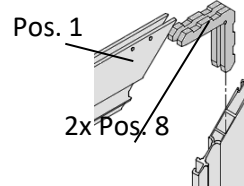
**Sägearbeiten nur durch geschultes Personal!**



### 5.1.2.

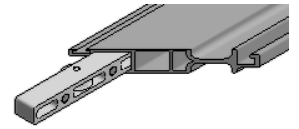
Eckverbinder (Pos. 8) in die Kammer des Flügelprofils Pos. 1 schieben und mit Eckverbinderpresse verbinden.

**Arbeiten an der Presse nur durch geschultes Personal!**



**5.1.3.**

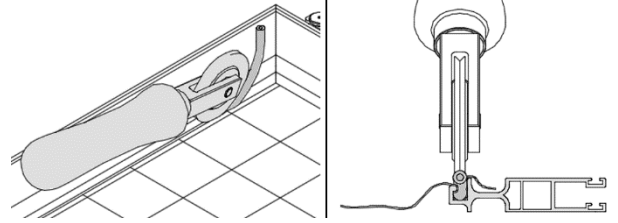
Laufwagen (Pos.10) in Profilkammer des unteren Flügelprofils einfügen

**5.1.4.**

Feststeller (Pos. 10) in die Flügelprofile (Elementhöhe) einfügen

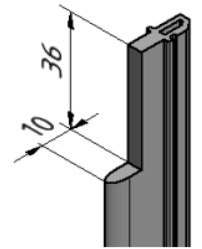
**5.1.5.**

Mit Montageroller den Keder Pos. 6/7 einrollen.  
Keder vor dem Einrollen im warmen Wasser erhitzen.  
Keder  $\varnothing 4,7$  Pos. 8 bei reißfester, Edstahlgaze.

**5.1.7.**

**Nur bei V7, V8, V9**

Dichtungsprofil ST Pos.14 auf länge Schneiden, ausklinken 1x und beigelegen.

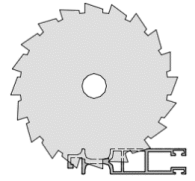


## 5.2. Zusammenbau Rahmen (V2, V3, V5, V6, V8, V9)

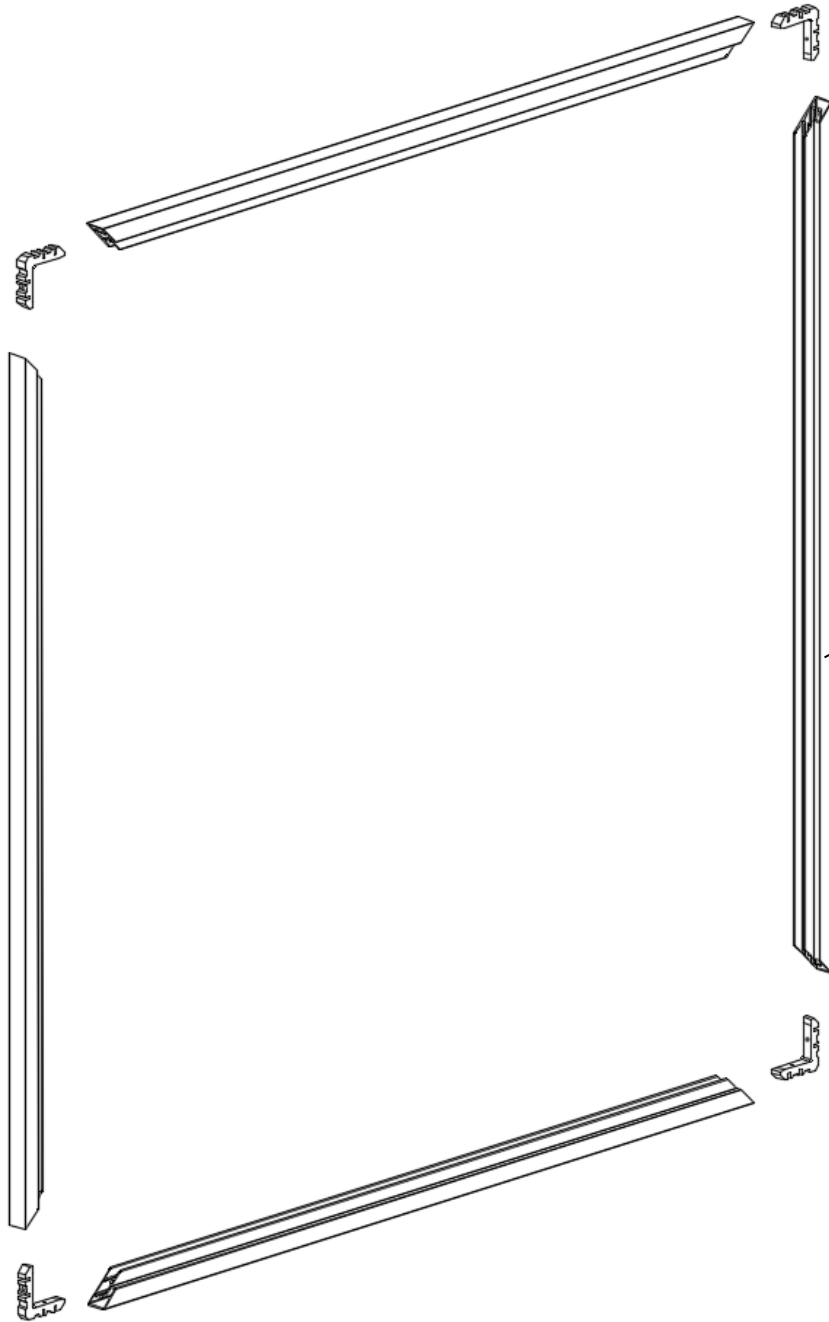
### 5.2.1.

Sägen Sie die benötigten Profile. (siehe Stückliste)

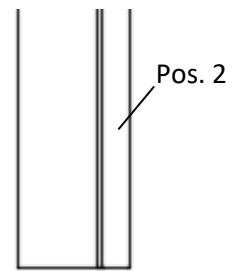
**Sägearbeiten nur durch geschultes Personal!**



### 5.2.2.



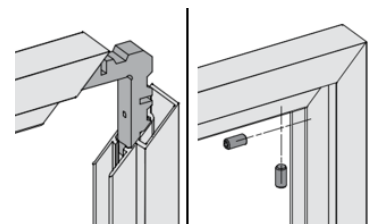
#### Rahmen 3-seitig



Bei 3-seitigen Rahmen wird das Rahmenprofil Pos. 2 einseitig gerade abgeschnitten

### 5.2.3.

Eckverbinder Pos. 9 in die Kammer des Rahmenprofils Pos. 2 schieben und mit den beiliegenden Madenschrauben verbinden



### 5.3. Bürsten und Dichtungen

<b>Schiebetür Variante mit einem Flügel:</b>	
<b>(V1) Schiebetür 1-flg. ohne Rahmen</b>	
<p>Pos. 17 RS FS-Keder</p> <p>Pos. 12 Bürste 4 mm</p>	
	<p>Pos. 13 Bürste 8 mm</p>
<b>(V2) Schiebetür 1-flg. mit Rahmen umlaufend</b>	
<b>(V3) Schiebetür 1-flg. mit Rahmen 3-seitig</b>	
<p>Pos. 12 Bürste 4 mm</p>	
	<p>Pos. 13 Bürste 8 mm</p>
<b>Schiebetür Variante mit 2 Flügeln:</b>	
<b>(V4) Schiebetür 2-flg. mit 2 Flügeln (gegeneinander laufend)</b>	
<p>Pos. 12 Bürste 4 mm</p>	
	<p>Pos. 17 RS FS-Keder</p> <p>Pos. 12 Bürste 4 mm</p>
<b>(V5) / (V6) Schiebetür 2-flg. mit 2 flg. (gegeneinander) mit Rahmen 3-seitig</b>	
<p>Pos. 12 Bürste 4 mm</p>	
	<p>Pos. 12 Bürste 4 mm</p>
<b>(V7) Schiebetür 2-flg. ohne Rahmen (beide Flügel auf einer Schiene laufend)</b>	
<p><b>An beiden Flügeln!</b></p> <p>Pos. 12 Bürste 4 mm</p> <p>Pos. 14 Dichtungsprofil ST</p>	
	<p><b>An beiden Flügeln!</b></p> <p>Pos. 13 Bürste 8 mm</p> <p><b>An beiden Flügeln!</b></p> <p>Pos. 13 Bürste 8 mm</p>
<b>(V8) Schiebetür 2-flg. mit Rahmen umlaufend (beide Flügel auf einer Schiene laufend)</b>	
<b>(V9) Schiebetür 2-flg. mit Rahmen 3-seitig (beide Flügel auf einer Schiene laufend)</b>	
<p><b>An beiden Flügeln!</b></p> <p>Pos. 12 Bürste 4 mm</p> <p>Pos. 14 Dichtungsprofil ST</p>	
	<p><b>An beiden Flügeln!</b></p> <p>Pos. 13 Bürste 8 mm</p>

Es ist möglich andere Bürsten als vorgegeben zu verwenden, dies kann aber die Funktion der Schiebetür beeinträchtigen!

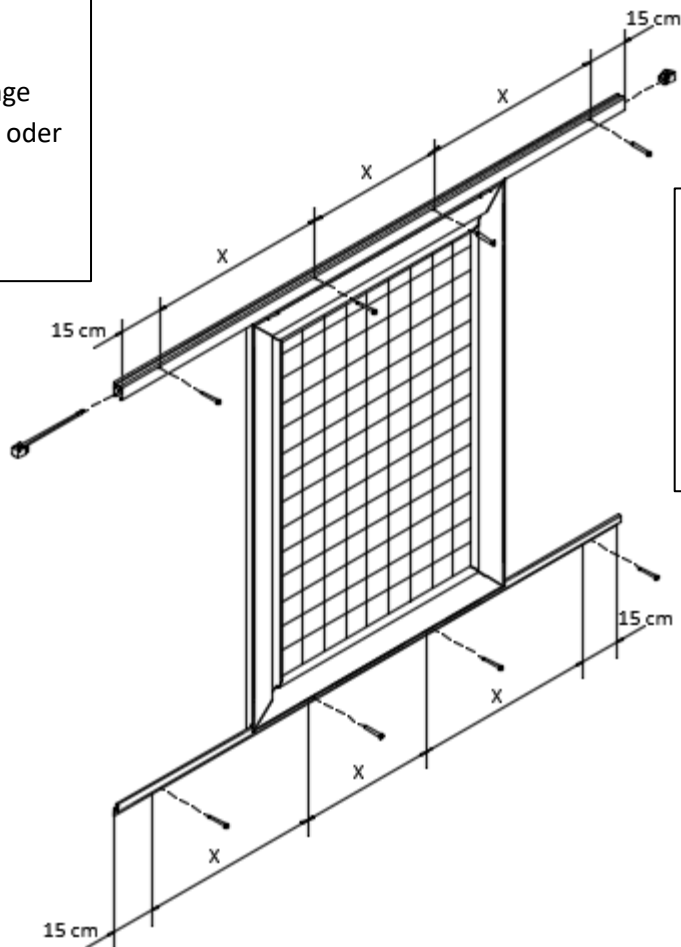
## 5.4. Montagevorbereitung bei Schiebetür ohne Rahmen (V1,V4,V7)



RS FS-Keder Pos. 21 auf Länge von Bodenschiene Pos. 3, 4 oder 5 schneiden und einkleben.

**Nur das obere Profil!**

**U-Bodenschiene (Pos.5) 2x**



**Anzahl der Bohrungen:**

Elementbreite...

≤150 cm: 2

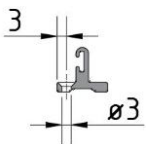
≤250 cm: 3

≤350 cm: 4

≤500 cm: 5

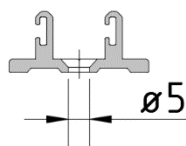
≥600 cm: 6

### T-Bodenschiene für ST Pos. 3



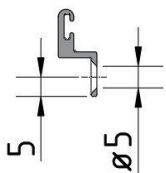
Bodenschiene bohren und senken für Senkkopfschraube  $\varnothing 2,9$   
Aufteilung Bohrungen siehe oben

### U-Bodenschiene für ST Pos. 5



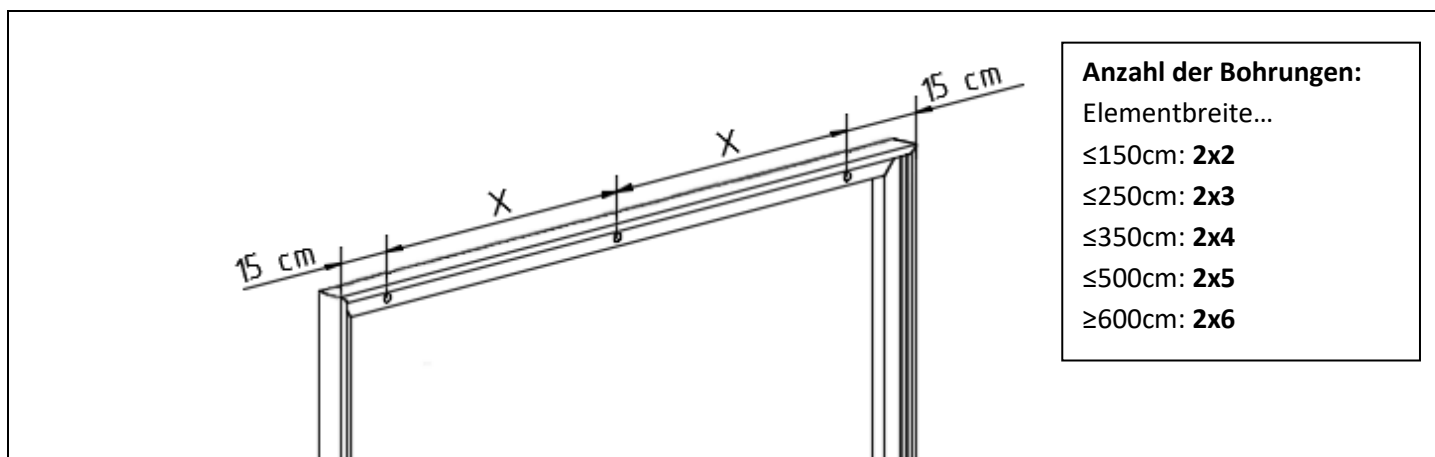
U-Bodenschiene mittig bohren und senken für Senkkopfschraube  $\varnothing 4,5$   
Aufteilung Bohrungen siehe oben

### Führung „Z“ für ST Pos. 4



Führung „Z“ bohren und senken für Senkkopfschraube  $\varnothing 4,5$   
Aufteilung Bohrungen siehe oben

## 5.6. Montagevorbereitung bei Schiebetür mit Rahmen (V2, V3, V5, V6, V8, V9)



### Anzahl der Bohrungen:

Elementbreite...

≤150cm: **2x2**

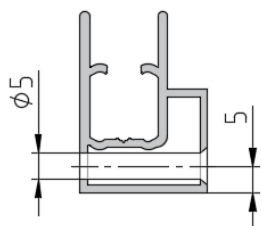
≤250cm: **2x3**

≤350cm: **2x4**

≤500cm: **2x5**

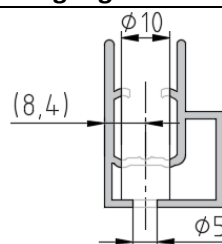
≥600cm: **2x6**

### Befestigung für Rahmenprofil ST Pos. 2 von vorn



Rahmenprofil bohren und senken für Senkkopfschraube  $\varnothing 4,5 \times 50$  Aufteilung Bohrungen siehe oben

### Befestigung für Rahmenprofil ST Pos. 2 seitlich



Rahmenprofil bohren und senken für Senkkopfschraube  $\varnothing 4,5 \times 35$  Aufteilung Bohrungen siehe oben

### Befestigung von T-Bodenschiene Pos. 3 oder Führung „Z“ Pos. 4 oder U-Bodenschiene Pos. 5 bei 3-seitigen Rahmen

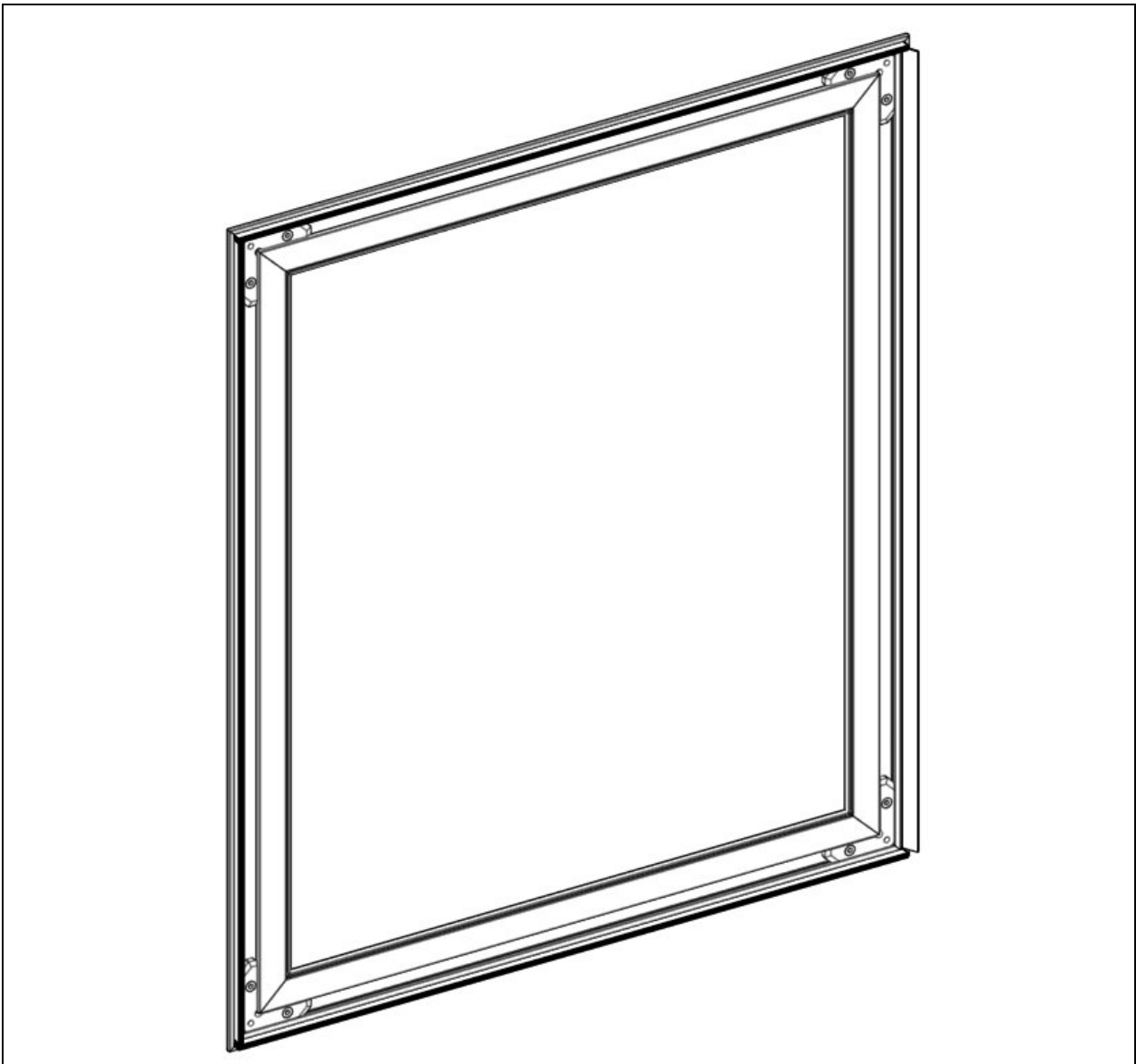
- Befestigung und Aufteilung der Bohrungen, wie bei Schiebetür ohne Rahmen

### Packungsbeilage bei ST unten gelagert ohne Rahmen (V1; V4; V7)

	Art.-Nr.:	Anzahl
Senkkopfschraube $\varnothing 4,5 \times 35$ mm	891192200	... Anzahl wie Bohrungen
Senkkopfschraube $\varnothing 2,9 \times 16$ mm	891193100	... Anzahl wie Bohrungen (bei Pos. 3)
Nippelschraube (als Anschlag)	891194400	4 Stk. (pro Flügel)
Montageanleitung ST unten gelagert	897151020	1 Stk.

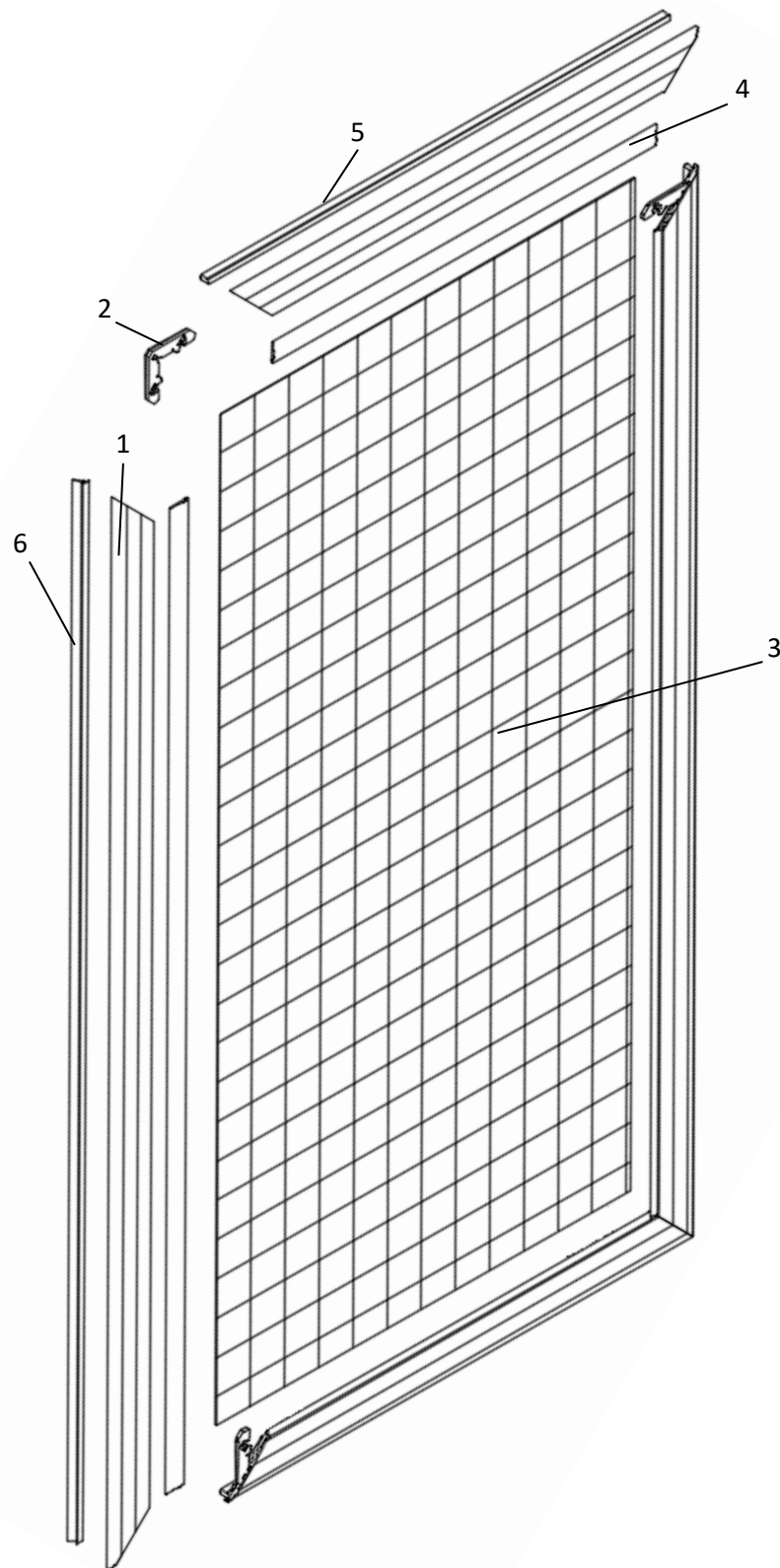
### Packungsbeilage bei ST unten gelagert mit Rahmen (V2; V3; V5; V6; V8; V9)

	Art.-Nr.:	Bezeichnung	Anzahl
<b>Ohne Bohrung</b>	-	-	-
<b>Bohrung von vorn (Senkung)</b>	891190100	Senkkopfschraube $\varnothing 4,5 \times 50$ mm	Anzahl wie Bohrungen
	891020...	Abdeckzierkappen (farblich abgestimmt)	Anzahl wie Bohrungen
<b>Bohrung seitlich</b>	891192200	Senkkopfschraube $\varnothing 4,5 \times 35$ mm	Anzahl wie Bohrungen
	891020...	Abdeckzierkappe (farblich abgestimmt)	Anzahl wie Bohrungen
<b>Beiliegendes T-, Z- oder U-Profil (3-seitiger Rahmen)</b>	891192200	Senkkopfschraube $\varnothing 4,5 \times 35$ mm	Anzahl wie Bohrungen
	891193100	Senkkopfschraube $\varnothing 2,9 \times 16$ mm	Anz. wie Bohrungen (Pos.3)
<b>Montageanleitung ST unten gelagert</b>	897151020		1 Stk.

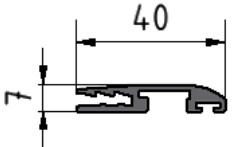
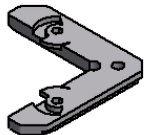
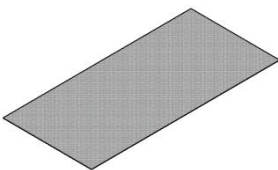
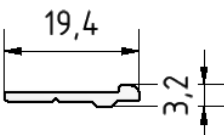
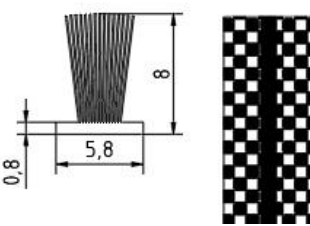
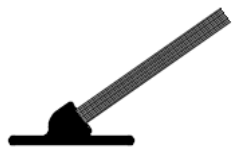

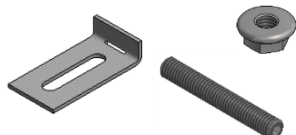
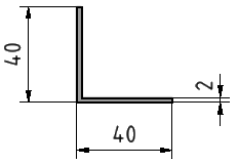



## Lichtschachtabdeckung LSA

# 1. Explosionszeichnung



## 2. Einzelteile

<p>1.</p> 	<p><b>Rahmenprofil LSA</b> Art.-Nr.: 300501041</p>	<p>2.</p> 	<p><b>Eckverbinder für LSA</b> Art.-Nr.: 300530100</p>
<p>3.</p> 	<p><b>Streckmetallgitter für LSA</b> Art.-Nr.: 300536141</p>	<p>4.</p> 	<p><b>Kederschutzprofil</b> Art.-Nr.: 300135100</p>
<p>5.</p> 	<p><b>Bürste 8 mm, schwarzer Fuß</b> Art.-Nr.: 300135890</p>	<p>6.</p> 	<p><b>Winkelbürste für LSA</b> Art.-Nr.: 300535100</p>
<p>7.</p> 	<p><b>Befestigungszubehör für LSA</b> Art.-Nr.: 300530200 (nicht in Expl.zng.)</p>	<p>8.</p> 	<p><b>Befestigungszubehör für LSA (verdeckt)</b> (alternativ zu Pos. 7) Art.-Nr.: 300530500 (nicht in Expl.zng.)</p>
<p>9.</p> 	<p><b>Alu-Winkel 40x40x2</b> Art.- Nr.: 190131041 (nicht in Expl.zng.)</p>	<p>10.</p> 	<p><b>Gewindefurchende Senkkopfschraube M5x10</b> Art.-Nr.: 020972510 (Würth, nicht in Expl.zng.)</p>

### 3. Stückliste / Abzugsmaße:

<b>Variante 3: Rahmentür RT-V mit Rahmen 4-seitig</b>					
<b>Pos</b>	<b>Bezeichnung</b>	<b>Bezug</b>	<b>Abzugsmaß</b>	<b>Stk.</b>	<b>Bemerkung</b>
1	Rahmenprofil LSA	Elementbreite Elementlänge	-	2x Breite 2x Länge	Gehrungsschnitt beidseitig
2	Eckverbinder für LSA	-	-	4 Stk.	In Rahmenprofil verklemmt
3	Streckmetallgitter für LSA	Fläche (länge x Breite)	-55 mm	1x	-
4	Kederschutzprofil	Elementbreite Elementlänge	Exakter Zuschnitt bei Einbau	2x Breite 2x Länge	In Rahmenprofil eingeschoben
5	Bürste 8 mm	Elementbreite Elementlänge	Exakter Zuschnitt bei Einbau	2x Breite 2x Länge	In Funktionsnut Bei Wandanschluss nur 3 Stk.
6	Winkelbürste	Elementbreite	Exakter Zuschnitt bei Einbau	1 Stk.	In Funktionsnut
7	Befestigungszubehör für LSA	-	-	4 Stk.	Lose beigelegt
8	Befestigungszubehör für LSA (verdeckt)	-	-	4 Stk.	Lose beigelegt, alternativ zu Pos. 7
9	Alu-Winkel 40x40x2 (nur bei LSA 2-teilig)	Elementbreite	-	1 Stk.	An einem Element vormontiert
10	Gewindefurchende Senkkopfschraube M5x10	-	-	4 Stk.	2 Stk. mit Winkel an Element verschraubt 2 Stk. Lose beigelegt

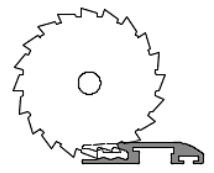
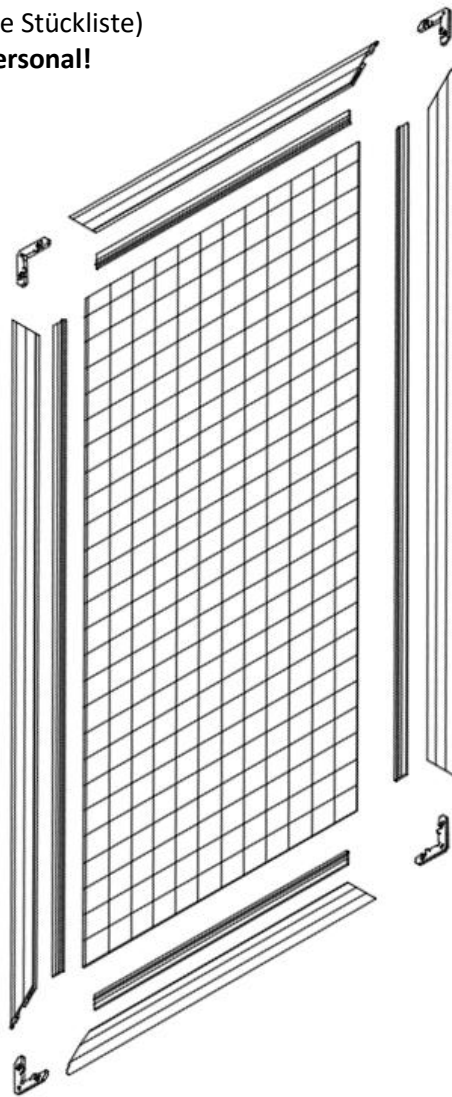
## 4. Zusammenbau

### 4.1. Zusammenbau Lichtschachtabdeckung

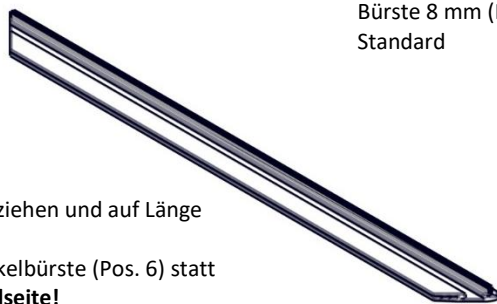
#### 4.1.1.

Sägen Sie die benötigten Profile. (siehe Stückliste)

**Sägearbeiten nur durch geschultes Personal!**

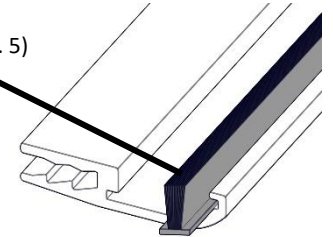


#### 4.1.2. Bürste einziehen

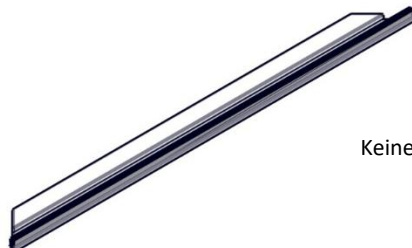
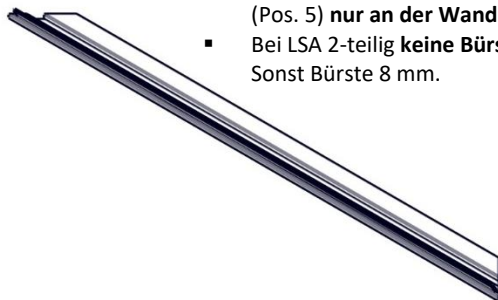


- Bürste 8 mm (Pos. 5) einziehen und auf Länge schneiden.
- Bei Wandanschluss, Winkelbürste (Pos. 6) statt (Pos. 5) **nur an der Wandseite!**
- Bei LSA 2-teilig **keine Bürste an der Winkelseite!**  
Sonst Bürste 8 mm.

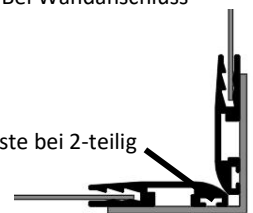
Bürste 8 mm (Pos. 5)  
Standard



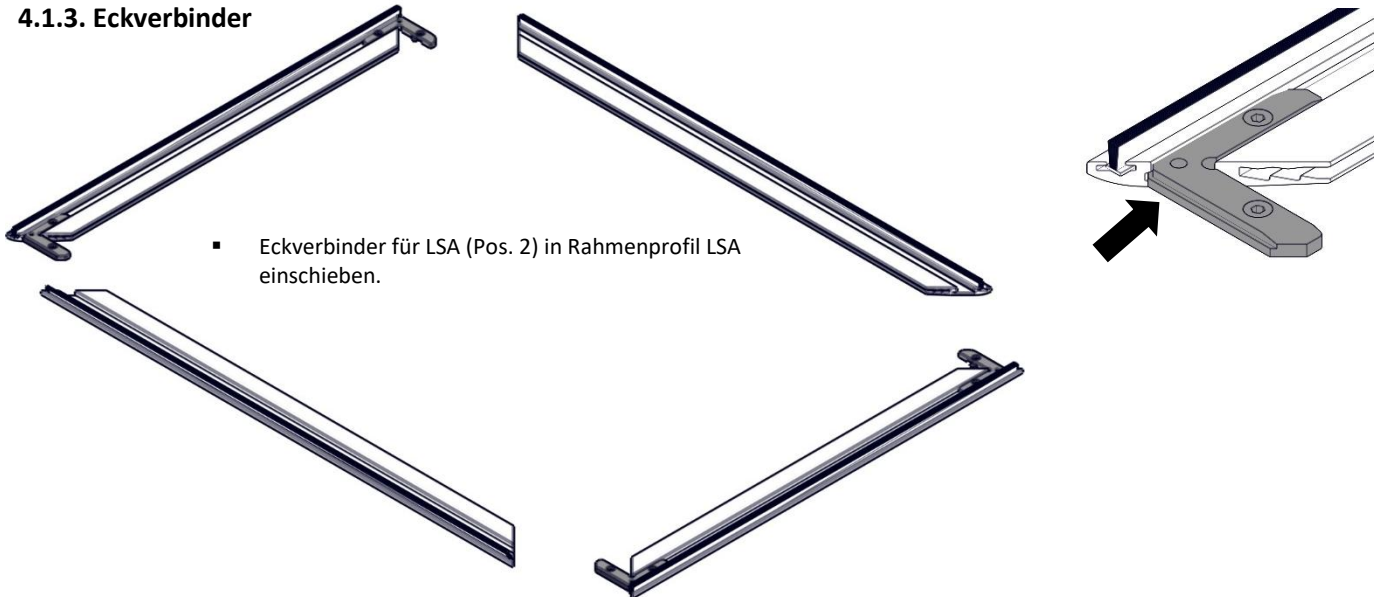
Winkelbürste (Pos. 6)  
Bei Wandanschluss



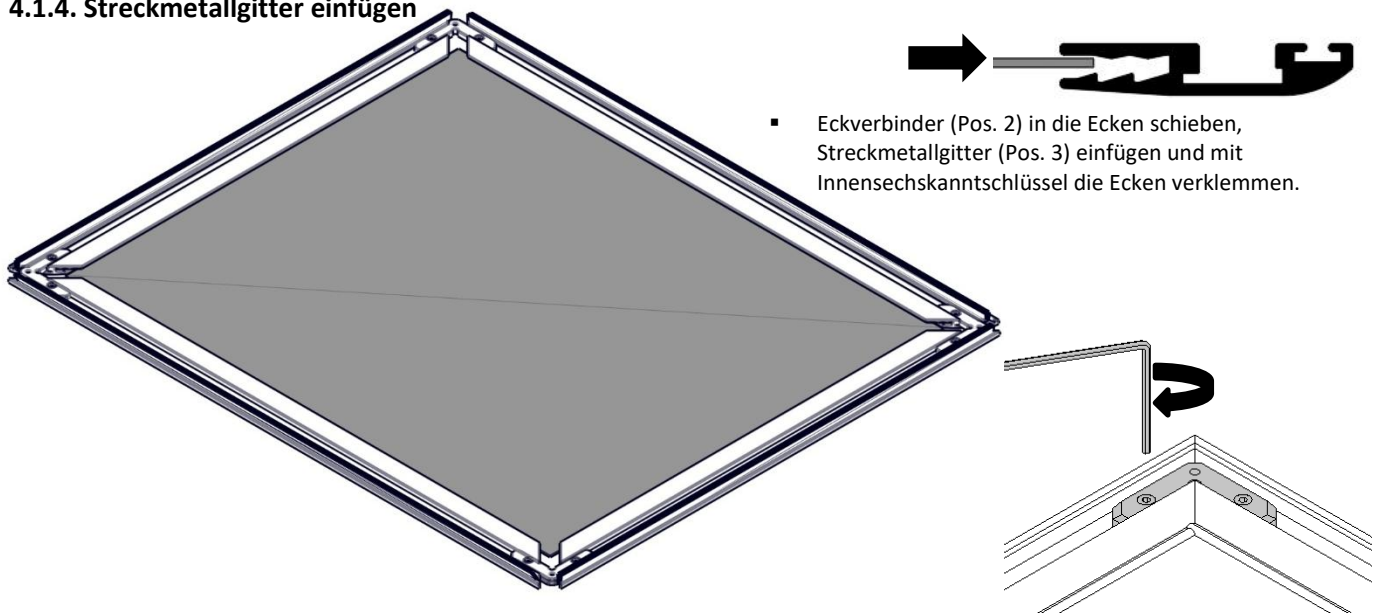
Keine Bürste bei 2-teilig



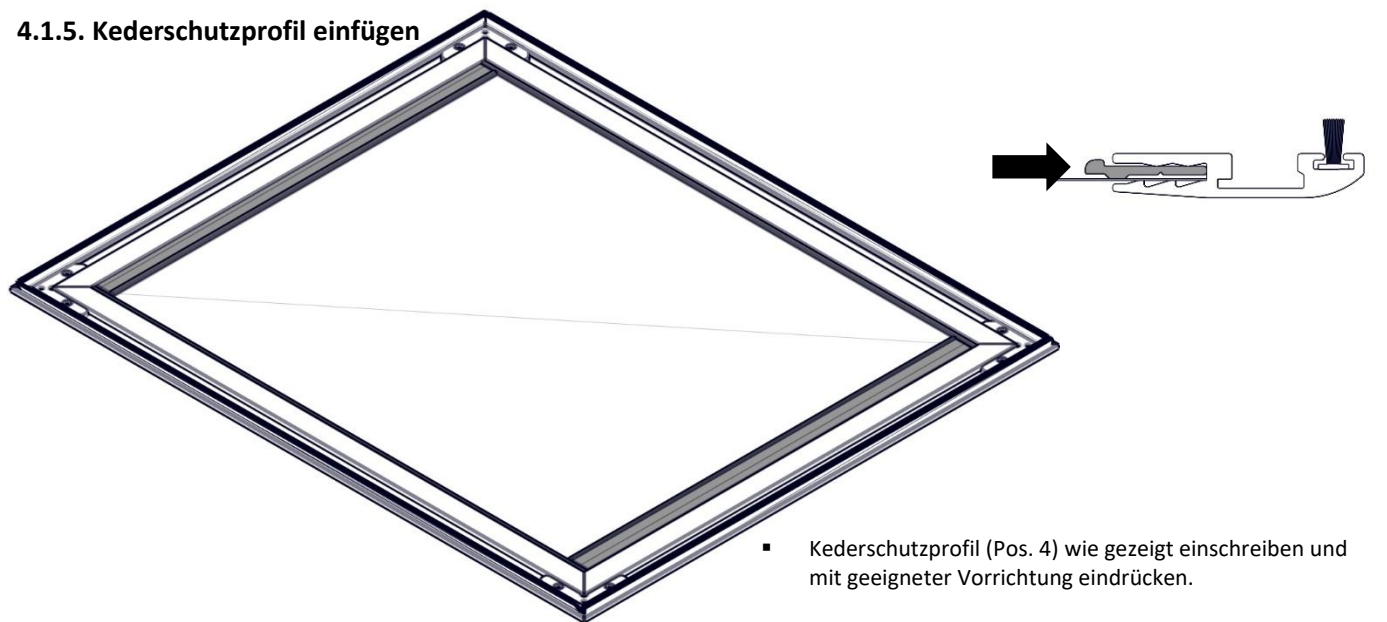
#### 4.1.3. Eckverbinder



#### 4.1.4. Streckmetallgitter einfügen



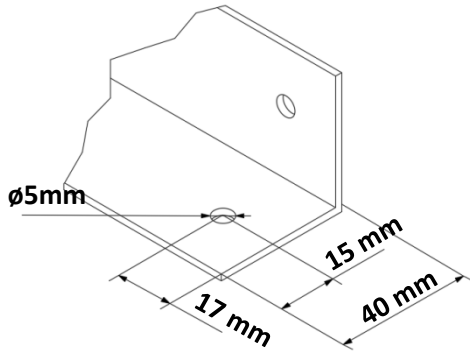
#### 4.1.5. Kederschutzprofil einfügen



#### 4.1.6. LSA 2-teilig

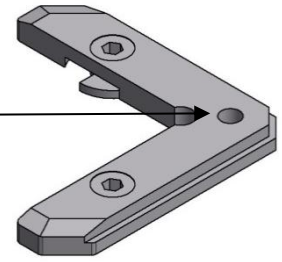
**Auf der Montageseite des Winkels darf keine Winkelbürste im Rahmen verbaut werden.**

Lage der Bohrungen im Verbindungswinkel (falls vorhanden Bohrschablone benutzen)

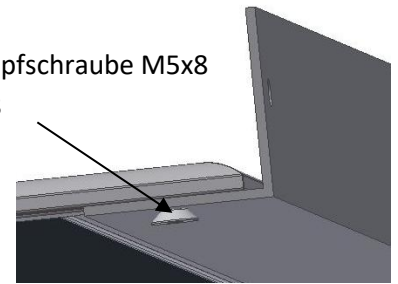


**Der Verbindungswinkel muss an einem LSA-Element vormontiert werden!**

Vor dem Zusammenbau des Rahmens muss die Bohrung zur Befestigung des Winkels auf  $\varnothing 4,6$  mm aufgebohrt werden.



Gewindefurchende Senkkopfschraube M5x8  
Würth Art.-Nr.: 020972508  
**Schraube leicht anziehen!**



#### Packungsbeilage LSA

	Art.-Nr.:	Anzahl
Befestigungszubehör für LSA	300530200	4 Stk.
Befestigungszubehör für LSA (verdeckt)	300530500	4 Stk. (alternativ)
Montageanleitung LSA	8971151023	1 Stk.
Winkel 40x40x2	190131041	1 Stk. (nur bei LSA 2-teilig)
Gewindefurchende Senkkopfschraube M5x8	020972508 (Würth Art.-Nr.)	2 Stk. (nur bei LSA 2-teilig)



**ALUKON KG**  
Münchberger Straße 31  
D-95176 Konradsreuth

**Telefon: +49 92 92 950-0**  
**Telefax: +49 92 92 950-290**  
**E-Mail: [info@alukon.com](mailto:info@alukon.com)**  
**Internet: [www.alukon.com](http://www.alukon.com)**

**ALUKON**  
Sonnenschutz Rollladen Insektenschutz

**Art.-Nr.: 897120115**