

**DE**

## **Anleitung für Montage, Betrieb und Wartung**

LS-DARK

## Inhaltsverzeichnis

<b>1</b>	<b>Anleitung</b> .....	<b>2</b>
1.1	Verwendete Warnhinweise .....	2
1.2	Verwendete Symbole.....	2
<b>2</b>	<b>⚠ Sicherheitshinweise</b> .....	<b>2</b>
<b>3</b>	<b>Montage</b> .....	<b>3</b>
3.1	Montagevarianten.....	3
3.2	Montagevorbereitung .....	3
3.3	Montage in der Laibung .....	3
<b>4</b>	<b>Einstellen des Windwächters</b> .....	<b>3</b>
<b>5</b>	<b>Sicherheitshinweise zur Installation</b> .....	<b>3</b>
5.1	Zentralsteuerung .....	4
<b>6</b>	<b>Reinigung und Pflege</b> .....	<b>4</b>



.....5

Weitergabe sowie Vervielfältigung dieses Dokuments, Verwertung und Mitteilung seines Inhalts sind verboten, soweit nicht ausdrücklich gestattet. Zuwiderhandlungen verpflichten zu Schadenersatz. Alle Rechte für den Fall der Patent-, Gebrauchsmuster- oder Geschmacksmustereintragung vorbehalten. Änderungen vorbehalten.

Sehr geehrte Kundin, sehr geehrter Kunde,  
wir freuen uns, dass Sie sich für ein Qualitätsprodukt aus unserem Haus entschieden haben.

## 1 Anleitung

Diese Anleitung gliedert sich in einen Bildteil und einen Textteil. Den Bildteil finden Sie im Anschluss an den Textteil.

Diese Anleitung ist eine **Originalbetriebsanleitung** im Sinn der EG-Richtlinie 2006/42/EG. Lesen Sie die Anleitung sorgfältig und vollständig durch. Die Anleitung enthält wichtige Informationen zum Produkt. Beachten und befolgen Sie insbesondere die Sicherheitshinweise und die Warnhinweise.

Bewahren Sie die Anleitung sorgfältig auf. Sorgen Sie dafür, dass die Anleitung jederzeit verfügbar und für den Benutzer des Produkts einsehbar ist.

Der Hersteller haftet nicht für Schäden durch das Nichtbeachten der Anleitung oder durch missbräuchliche Nutzung des Produkts.

Für weitere Fragen kontaktieren Sie den Kundendienst.

### 1.1 Verwendete Warnhinweise

Das allgemeine Warnsymbol kennzeichnet eine Gefahr, die zu **Verletzungen** oder **zum Tod** führen kann. Im Textteil wird das allgemeine Warnsymbol in Verbindung mit den folgenden Warnstufen verwendet. Im Bildteil verweisen zusätzliche Angaben auf die Erläuterungen im Textteil.

**GEFAHR**

Kennzeichnet eine Gefahr, die unmittelbar zum Tod oder zu schweren Verletzungen führt.

<b>⚠ WARNUNG</b>
Kennzeichnet eine Gefahr, die zum Tod oder zu schweren Verletzungen führen kann.
<b>⚠ VORSICHT</b>
Kennzeichnet eine Gefahr, die zu leichten oder mittleren Verletzungen führen kann.
<b>ACHTUNG</b>
Kennzeichnet eine Gefahr, die zur <b>Beschädigung</b> oder <b>Zerstörung des Produkts</b> führen kann.

### 1.2 Verwendete Symbole

	wichtiger Hinweis zum Vermeiden von Sachschäden
	zulässige Anordnung oder Tätigkeit
	unzulässige Anordnung oder Tätigkeit
	Verschraubung fest anziehen
	mit geringem Kraftaufwand
	prüfen
	hörbares Einrasten
	Montage nur durch geschultes Fachpersonal
	kennzeichnet im Bildteil Arbeitsschritte, die nacheinander ausgeführt werden müssen

## 2 ⚠ Sicherheitshinweise

- Beachten Sie bei der Montage den Arbeitsschutz und die Betriebssicherheit. Befolgen Sie die Unfallverhütungsvorschriften.
- An scharfkantigen Bauteilen wie Ecken besteht Verletzungsgefahr.
- Für die Montage des Raffstores benötigen Sie mindestens 2 Personen.
- Die Monteure müssen die Bausubstanz beurteilen und das geeignete Befestigungsmaterial wählen. In der Lieferung ist werkseitig kein Befestigungsmaterial enthalten. Halten Sie die angegebenen Durchmesser ein.

- Beauftragen Sie eine zugelassene Elektrofachkraft mit der Installation der Elektrik gemäß VDE 0100.
- Lagern Sie den verpackten Kasten trocken bis zur Montage.
- Lagern Sie die Kästen nicht übereinander. Lehnen Sie keine Gegenstände an den Kasten. Legen Sie keine Gegenstände auf den Kasten.
- Sichern Sie Monteure und Bauteile bei Arbeiten in größeren Höhen.
- Ein Behanggewicht > 20 kg erfordert zusätzliche Befestigungen des Kastens am Bauwerk.
- Bringen Sie keine zusätzlichen Bauteile und Befestigungen am Kasten an. Funktionsbeeinträchtigungen des Raffstores und Schäden sind sonst die Folge.
- Prüfen Sie vor dem Einbau den Zustand des Lamellenpakets, der Bänder. Montieren Sie die Anlage nur in einwandfreiem Zustand.
- Die Endlagen sind nicht voreingestellt. Stellen Sie die Endlagen nach der Montage des Kastens ein.

### 3 Montage

(siehe **Bildteil**)

#### 3.1 Montagevarianten

- in der Laibung als sichtbarer Kasten **(A)**
- in der Laibung als Putzträgerkasten **(B)**
- als Schachtmontage **(C)**

#### 3.2 Montagevorbereitung

1. Prüfen Sie vor dem Einbau den einwandfreien Zustand aller Bänder und Seile. Prüfen Sie, ob die Kopfleistenträger alle fest verschlossen sind.
2. Stecken Sie die Führungsschiene auf die Füße der Bandspulen.
3. Positionieren Sie den Raffstore mit der Aufdopplung waagrecht und lotrecht am Montageort.
4. Fahren Sie den Behang vor dem Montieren um ca. 3 Lamellen nach unten (siehe **Bild 4**).

#### 3.3 Montage in der Laibung

Setzen Sie die Führungsschiene auf die Aufdopplung. Befestigen Sie die Führungsschiene mit Schrauben 4,2 x 13 mm.

Empfohlene Befestigungen der **Führungsschiene** mit Füßen für folgende Elementhöhen:  
 ≤ 150 cm: 2 x pro Führungsschiene  
 ≤ 250 cm: 3 x pro Führungsschiene  
 > 250 cm: 5 x pro Führungsschiene

### 4 Einstellen des Windwächters

Für einen sicheren Betrieb der Raffstores müssen Sie die empfohlene Windlastwerte einhalten.

Das Überschreiten der zulässigen Windlast kann den Raffstore beschädigen.

In der folgenden Tabelle finden Sie die Richtwerte der zulässigen Windbelastung für LS-Dark in Beaufort und m/s verbunden mit folgenden Basisdaten:

#### Zulässige Windbelastung:

Lamelle LS-Dark [mm]	Bördellamellen mit <b>Schienenführung</b>	
	Bft	m/s
0 – 1500	7	13



1501 – 2000	7	13
2001 – 2500	7	10
2501 – 3000	7	10

#### HINWEIS:

Die genauen Belastungsgrenzen sind von verschiedenen Faktoren abhängig. Die Belastungsgrenzen sind deshalb objektspezifisch. Reduzieren Sie die Belastungsgrenzen z. B. bei Ecksituationen.

### 5 Sicherheitshinweise zur Installation

(siehe **Bild 5 / 6**)

	 <b>GEFAHR</b>
<b>Tödlicher Stromschlag durch Netzspannung</b>	
Beim Kontakt mit der Netzspannung besteht die Gefahr eines tödlichen Stromschlags.	
<ul style="list-style-type: none"> <li>▶ Beauftragen Sie für die Elektroanschlüsse eine Elektrofachkraft.</li> <li>▶ Achten Sie darauf, dass die bauseitige Elektroinstallation den jeweiligen Schutzbestimmungen entspricht (230/240 V AC, 50/60 Hz).</li> <li>▶ Um Gefährdungen zu vermeiden, muss eine Elektrofachkraft eine beschädigte Netzanschlussleitung ersetzen.</li> <li>▶ Ziehen Sie vor allen Arbeiten an der Anlage den Netzstecker <b>und</b> ggf. den Stecker des Not-Akkus.</li> <li>▶ Sichern Sie die Anlage gegen unbefugtes Wiedereinschalten.</li> </ul>	

<b>ACHTUNG</b>
<b>Anschluss von Bedienungsschalter und Taster</b>
Auswahl der Schalter
<ul style="list-style-type: none"> <li>▶ Montieren Sie nur Schalter oder Taster mit mechanischer oder elektrischer Verriegelung des Fahrtrichtungsbefehls.</li> <li>▶ Gewährleisten Sie, dass die Fahrbefehle AUF und AB nicht gleichzeitig erfolgen können. Die gegenläufige Stromrichtung zerstört sonst den Motor.</li> <li>▶ Informationen zu den Tastern und Schaltern entnehmen Sie der Bedienungsanleitung des Schalterherstellers.</li> </ul>

<b>ACHTUNG</b>
<b>Parallelschaltung</b>
<ul style="list-style-type: none"> <li>▶ Schalten Sie die Jalousiemotoren niemals parallel. Die hohen Umladeströme zerstören sonst die interne Elektronik und die Endschalter.</li> <li>▶ Wenn ein Bedienungsschalter mehrere Motoren steuern soll, müssen Sie zwischen Schalter und Motoren ein Gruppensteuergerät schalten.</li> </ul>

**ACHTUNG****Funkmotor**

- ▶ Die schwarze Ader der Anschlusseinheit kann unter Netzspannung stehen.
- ▶ Die schwarze Ader muss immer berührungssicher ausgeführt und verlegt sein.
- ▶ Das offene Ende der schwarzen Ader muss mit einer isolierten Klemme oder anderem Isoliermittel isoliert sein.

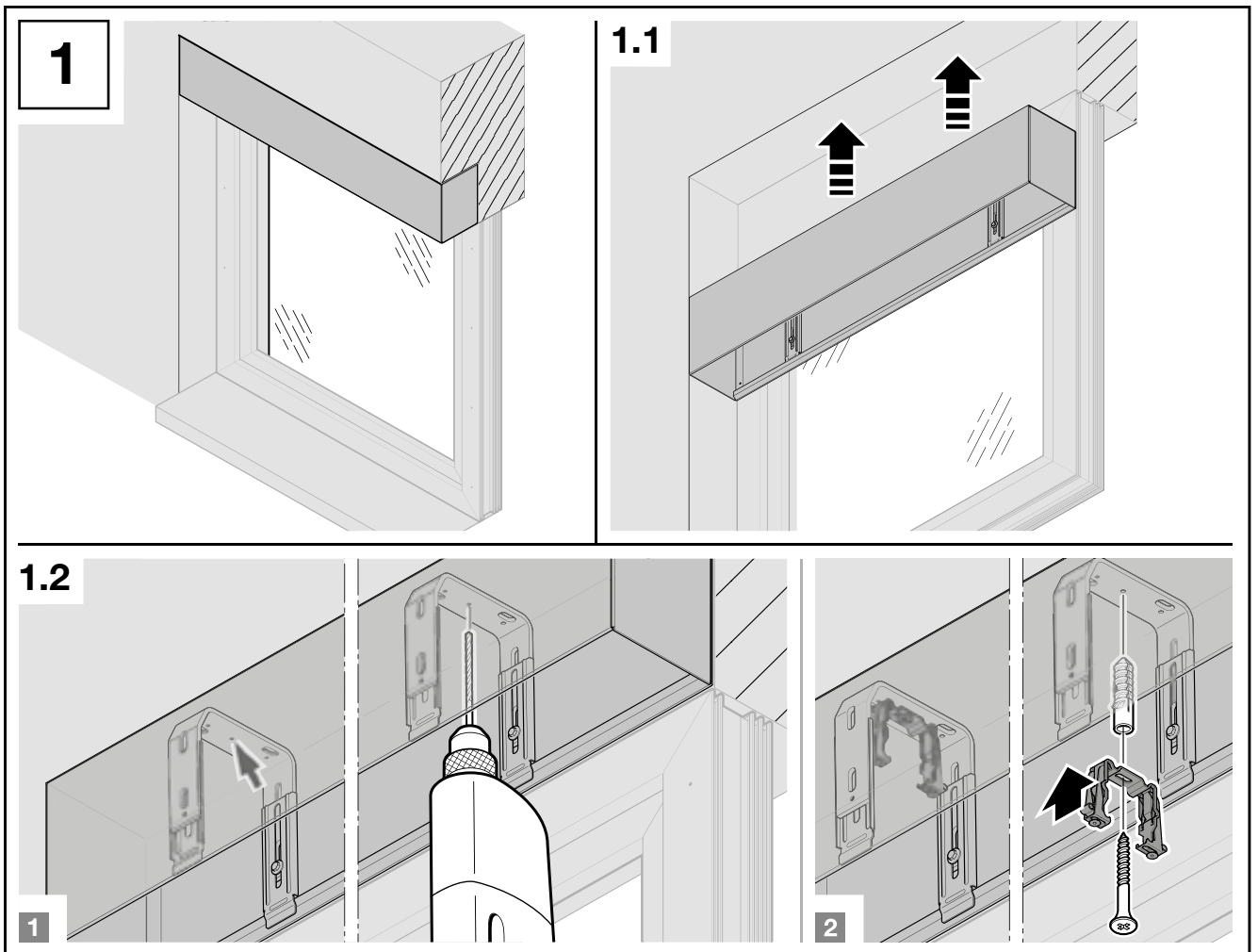
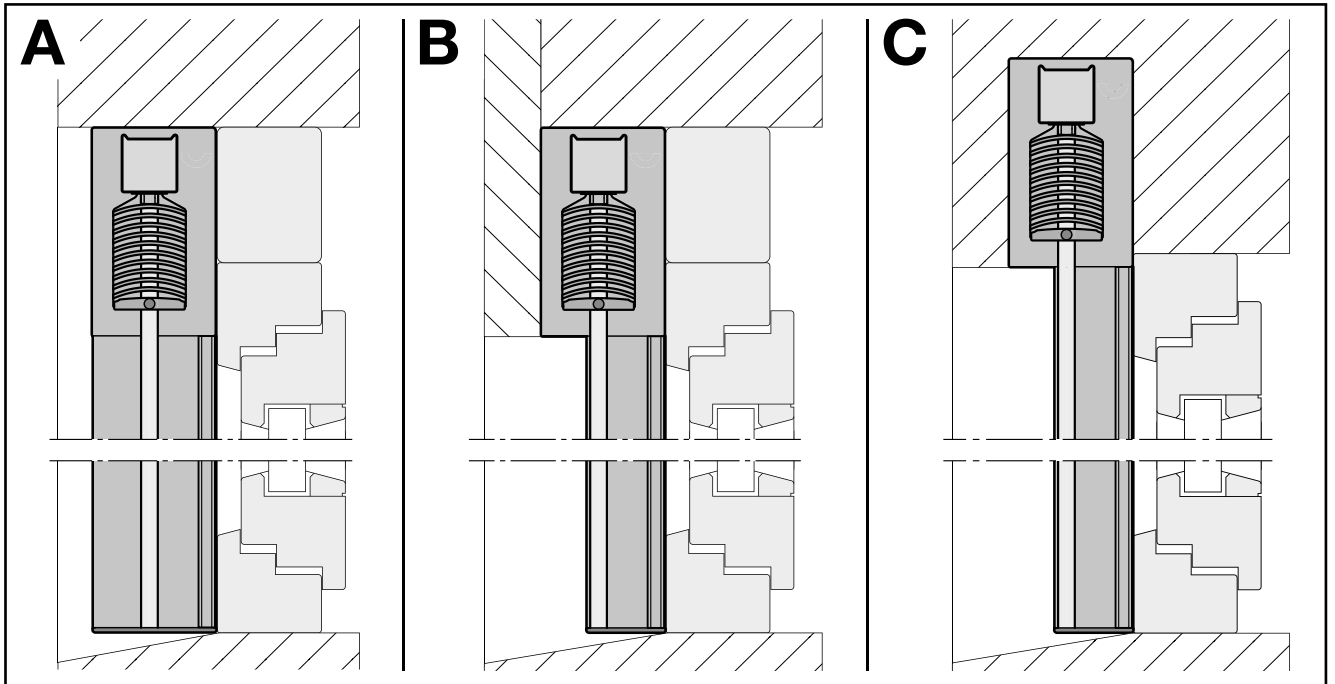
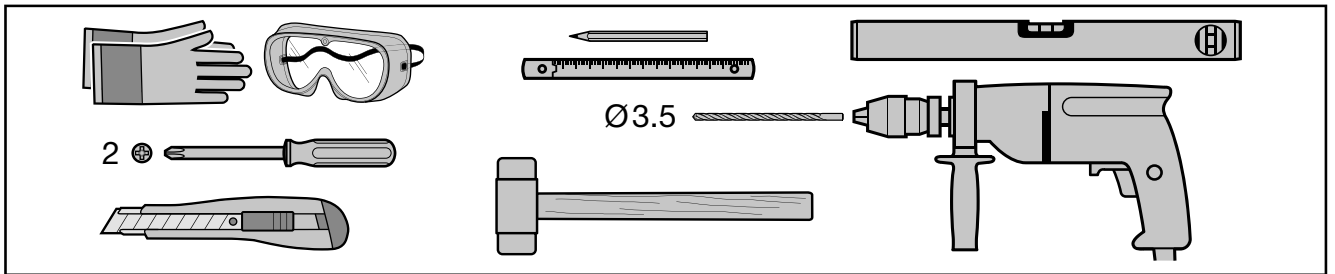
**5.1 Zentralsteuerung**

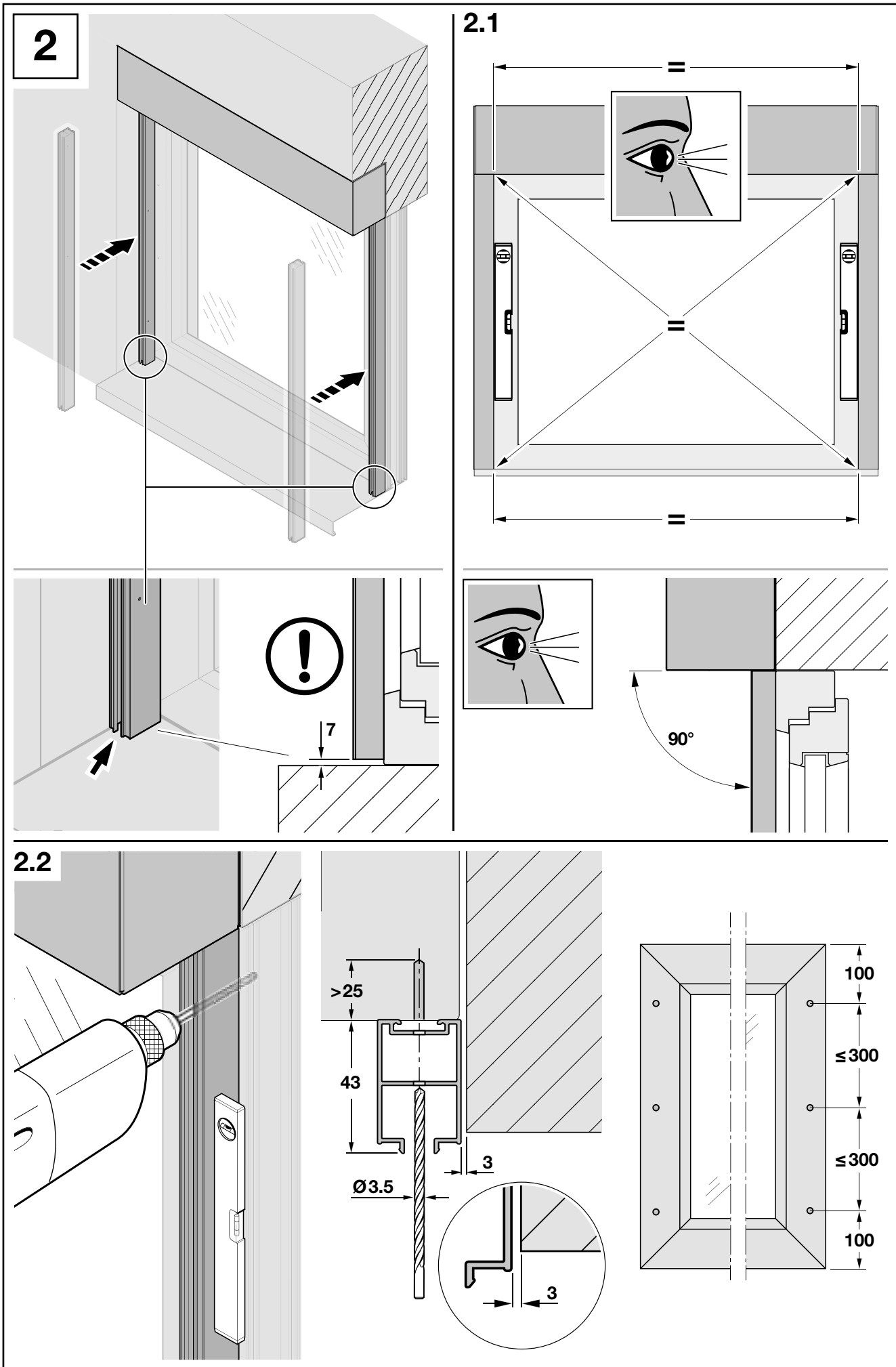
Sie können die Motoren über eine übergeordnete Zentralsteuerung steuern.

- Jeder Motor braucht einen separaten Kontakt für die **AUFWÄRTS**-Fahrt und die **ABWÄRTS**-Fahrt.
- Zwischen den Befehlen **AUF** und **AB** muss eine Umschaltpause von ca. 1 s sein.
- Stellen Sie den Windwächter ein für den Raffstore mit der größten Belastung.
- Prüfen Sie, ob die Richtungsanzeige auf dem Taster und die Fahrtrichtung des Motors übereinstimmen. Tauschen Sie ggf. die Drähte BN, Pos. 3 und BK, Pos. 2.
- Beachten Sie die Stromaufnahme der Motoren.

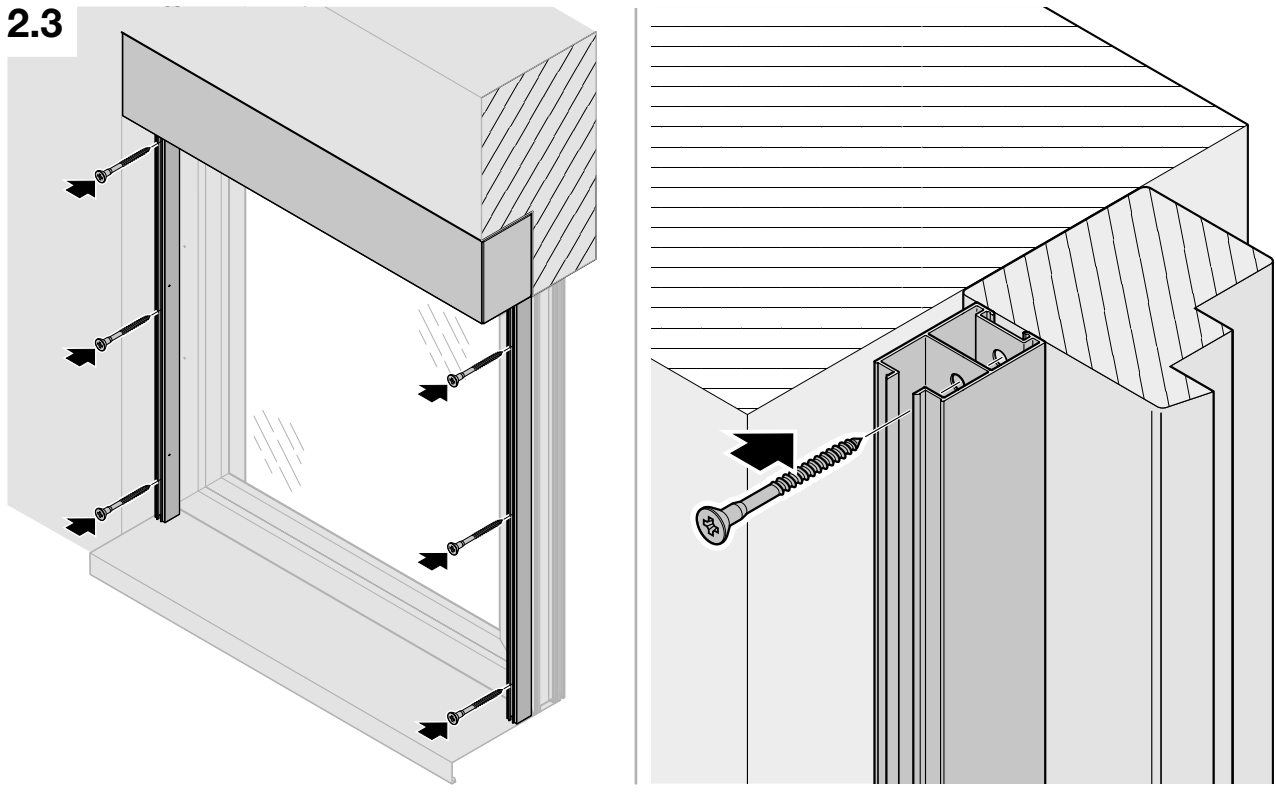
**6 Reinigung und Pflege**

Um eine lange Lebensdauer zu erreichen, reinigen Sie die Oberflächen regelmäßig. Entfernen Sie Schmutz oder Gegenstände. Verwenden Sie geeignete Reiniger zum Reinigen der Oberflächen. Reinigen Sie die Aluminiumoberflächen mit handelsüblichen, nicht aggressiven Reinigungsmitteln. Reinigen Sie den Raffstore mit einem feuchten Tuch.

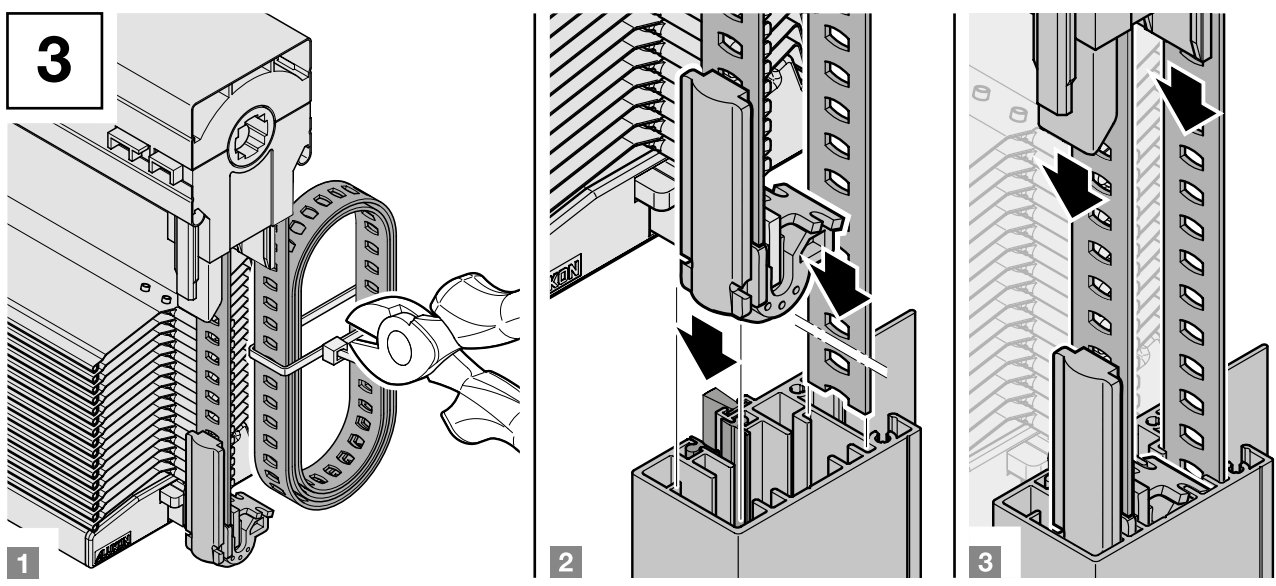




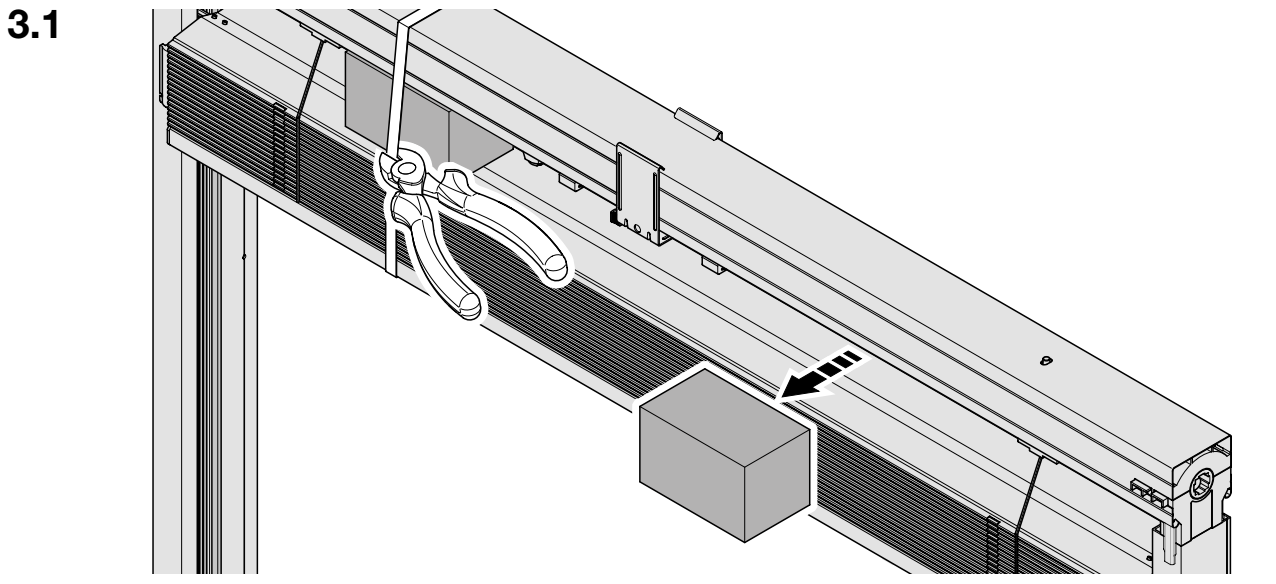
2.3



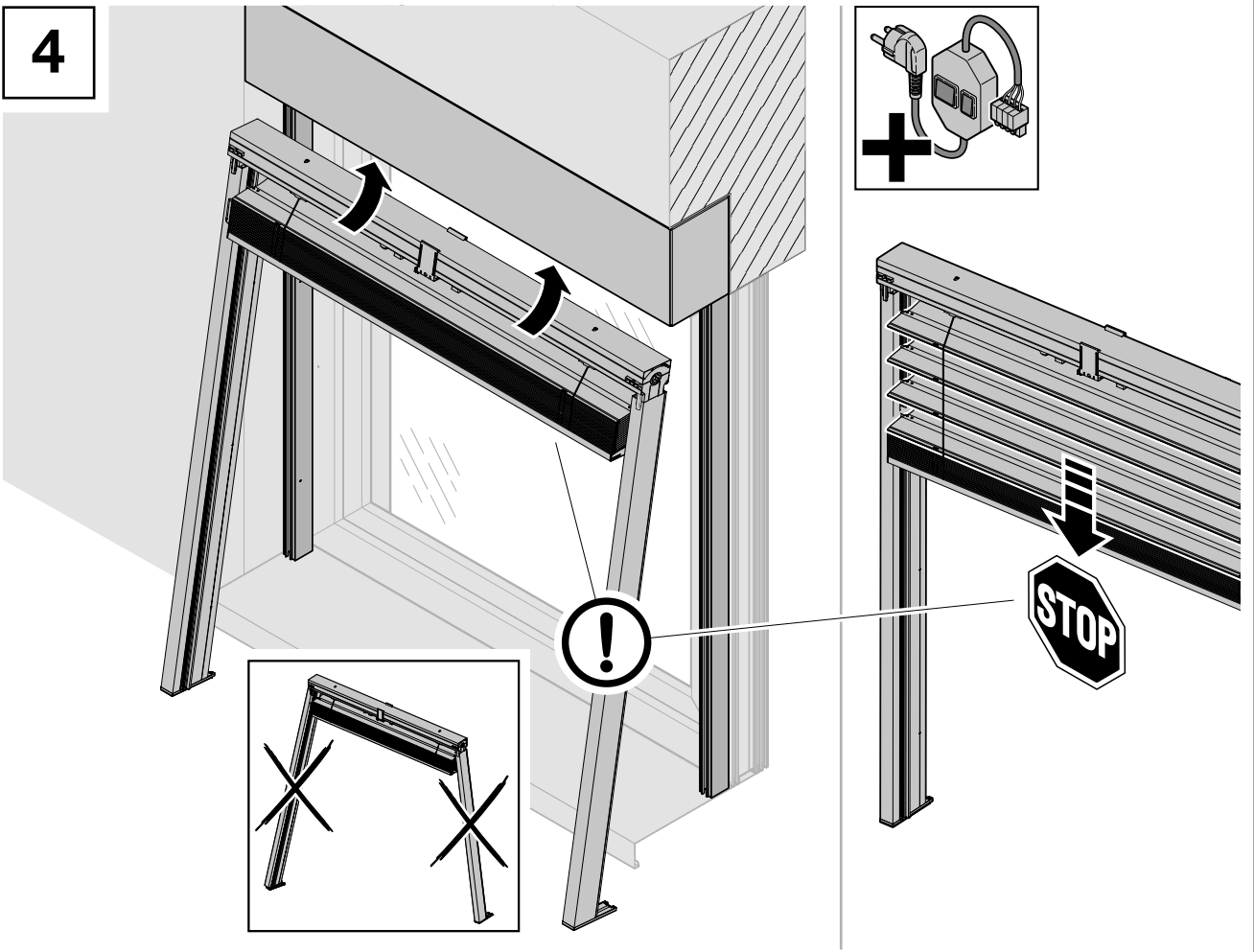
3



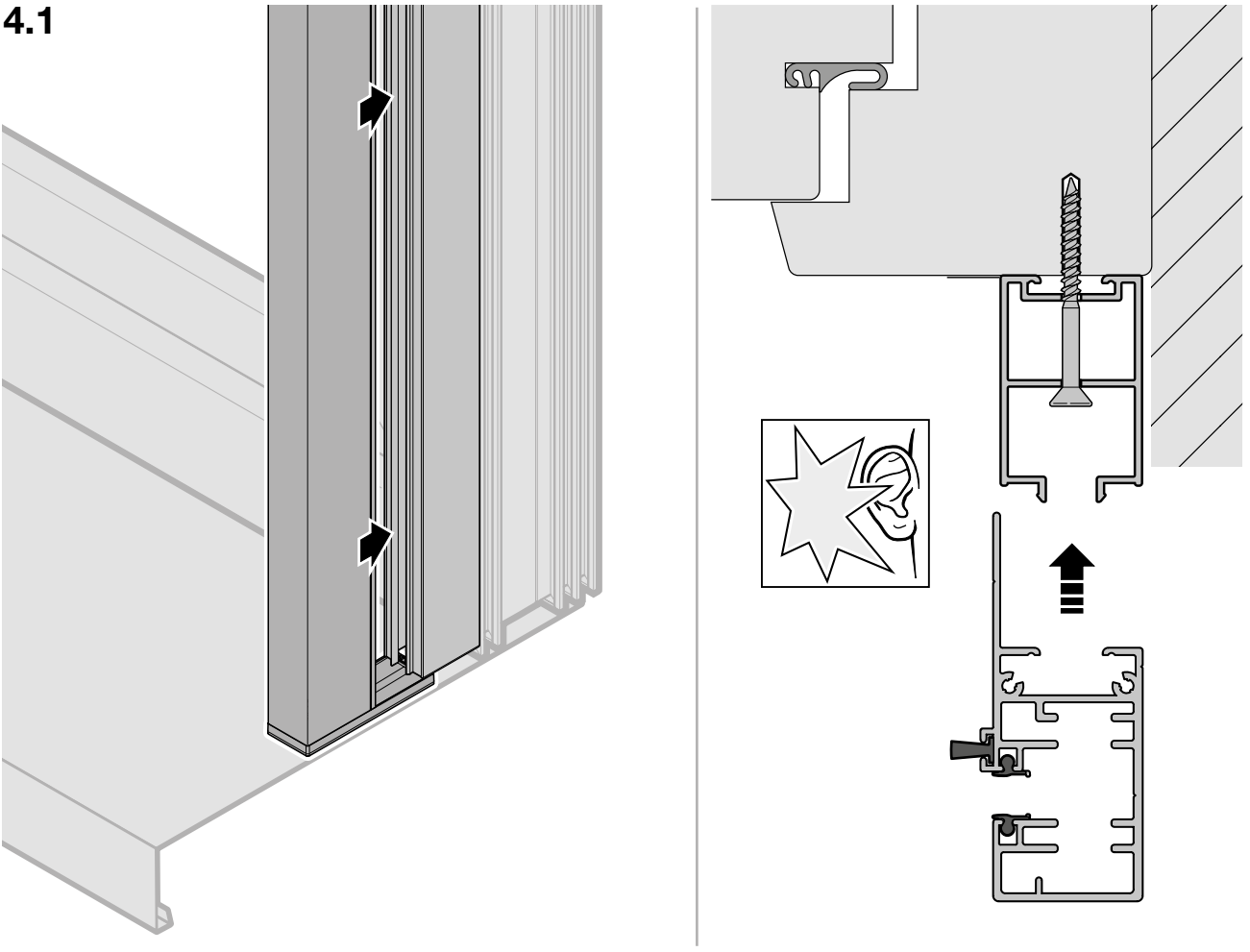
3.1



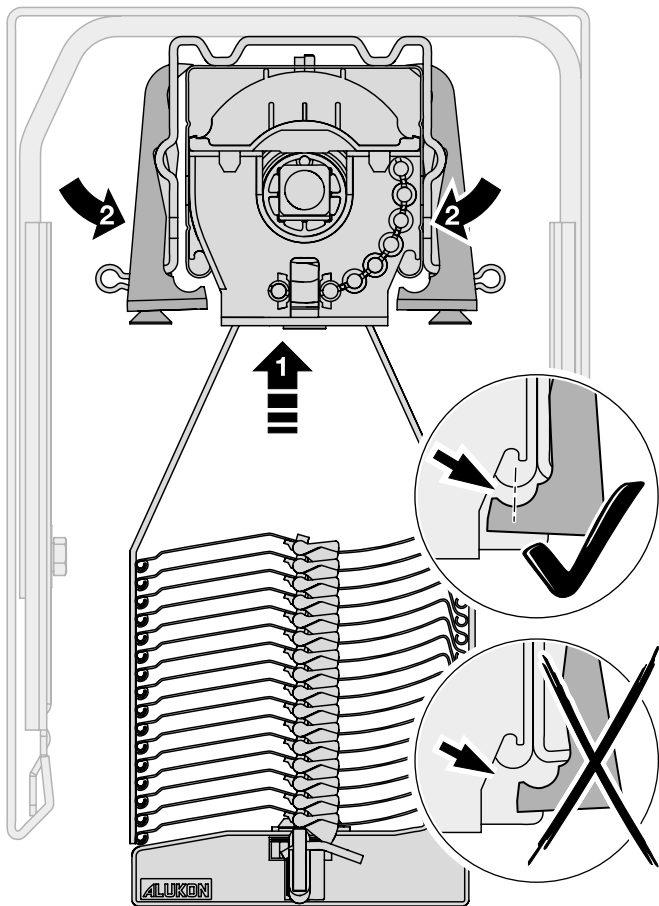
4



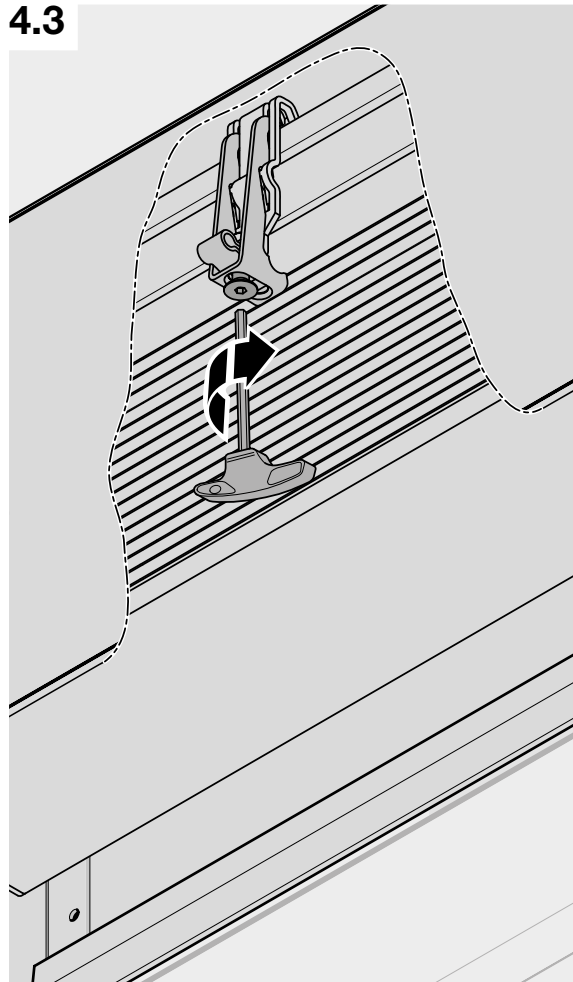
4.1



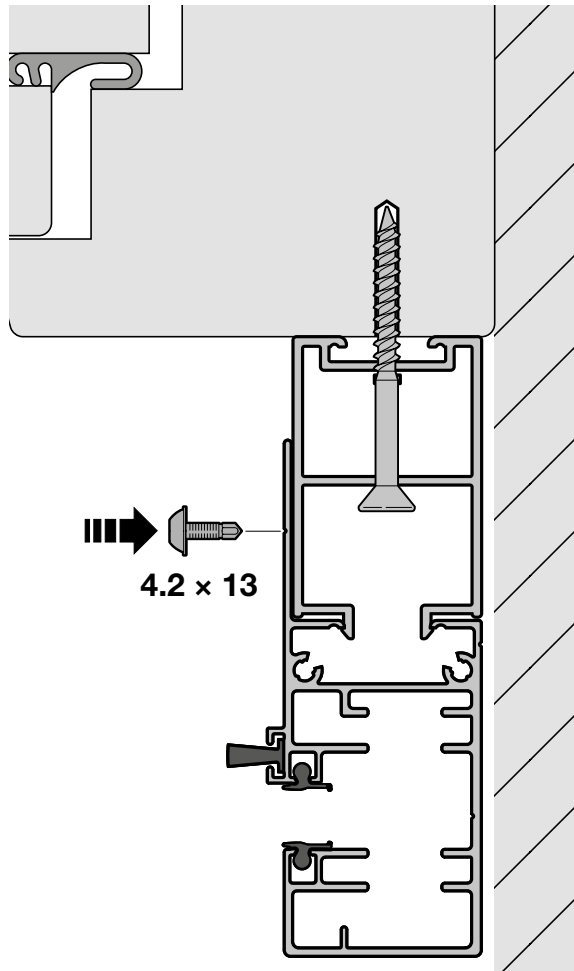
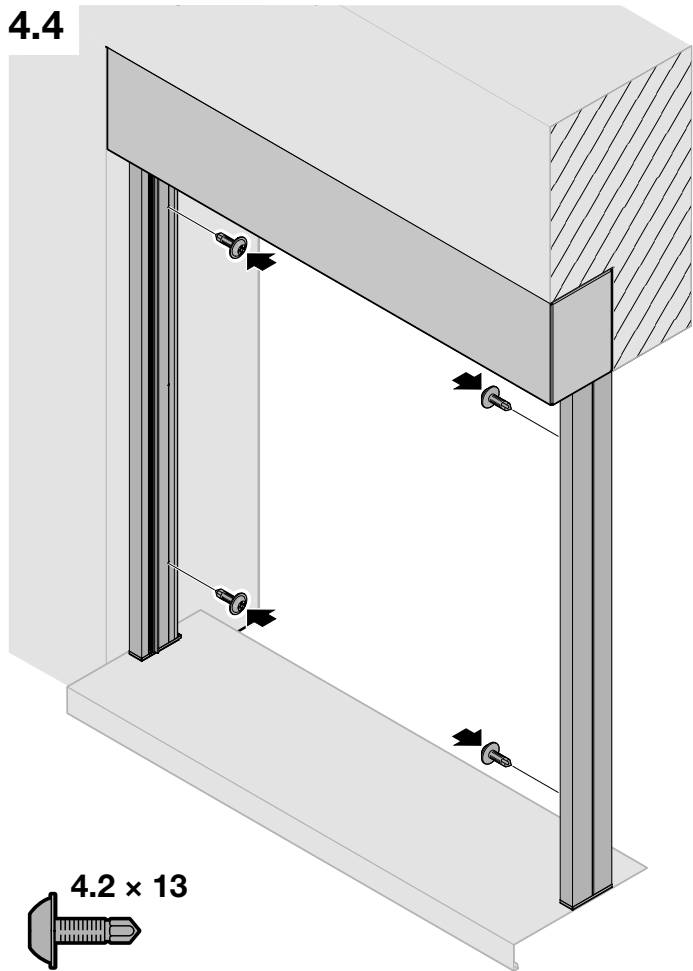
4.2



4.3

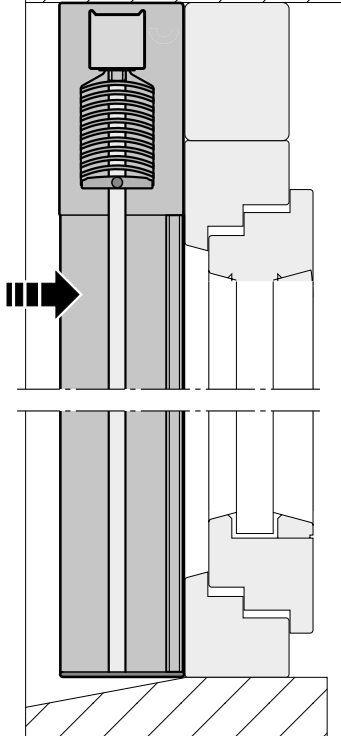


4.4

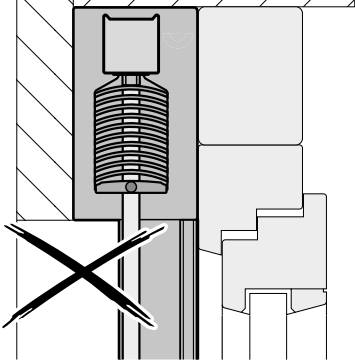


5

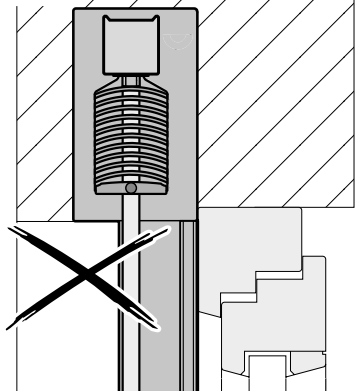
A



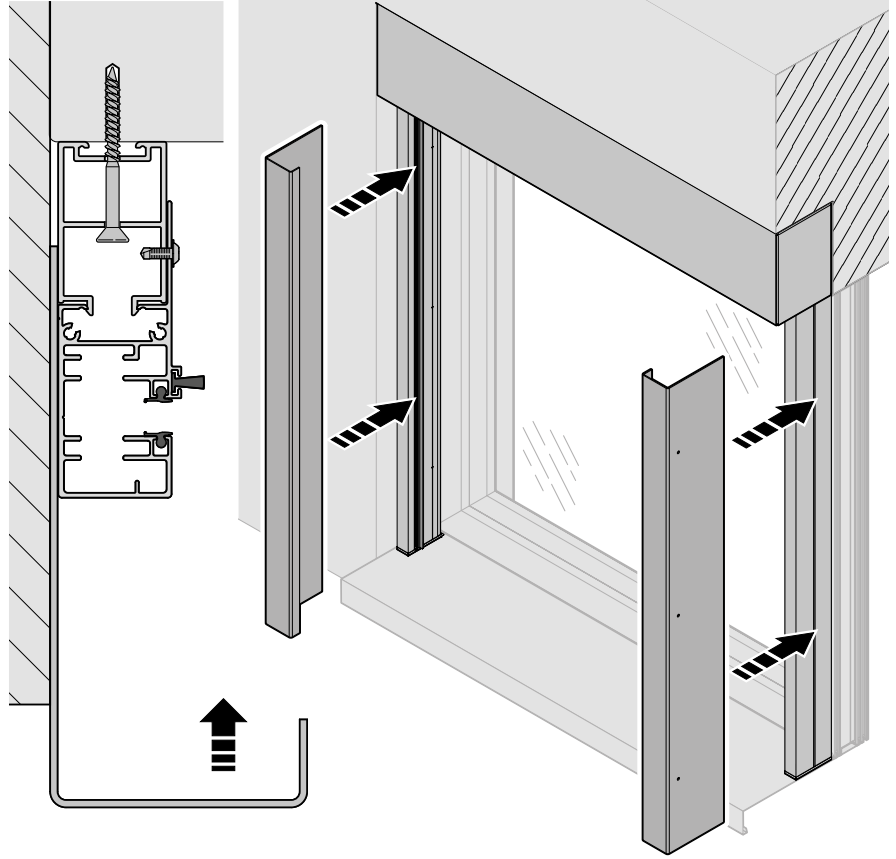
B



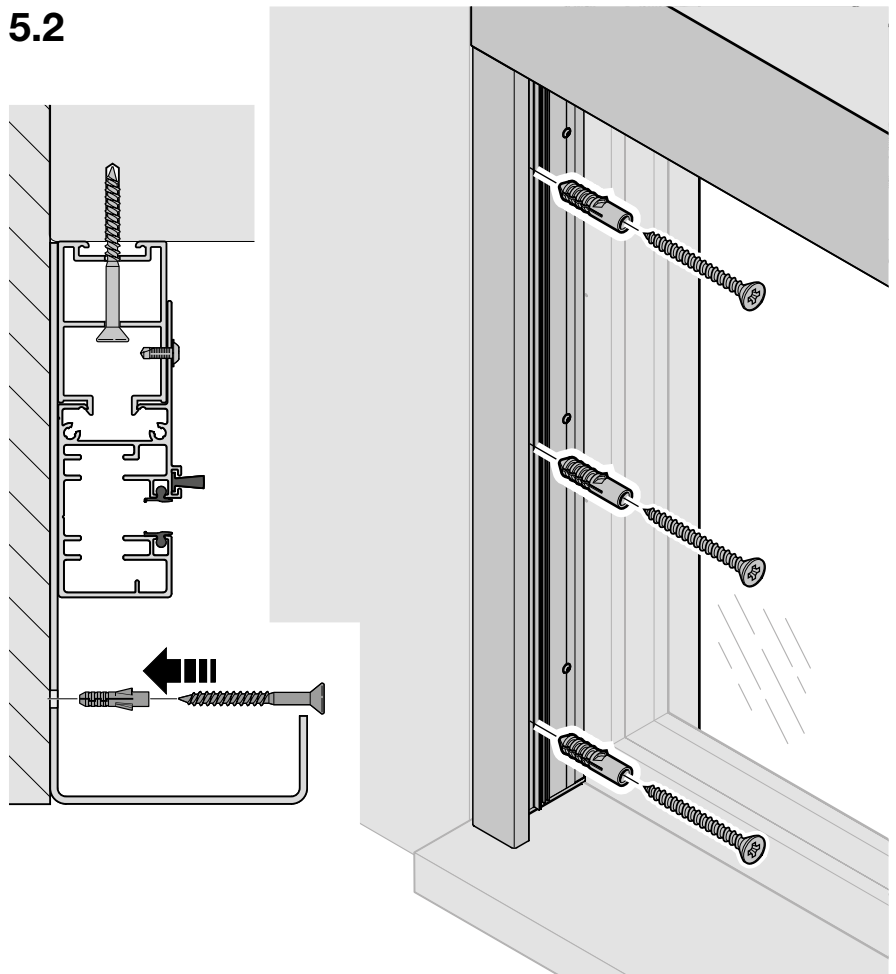
C



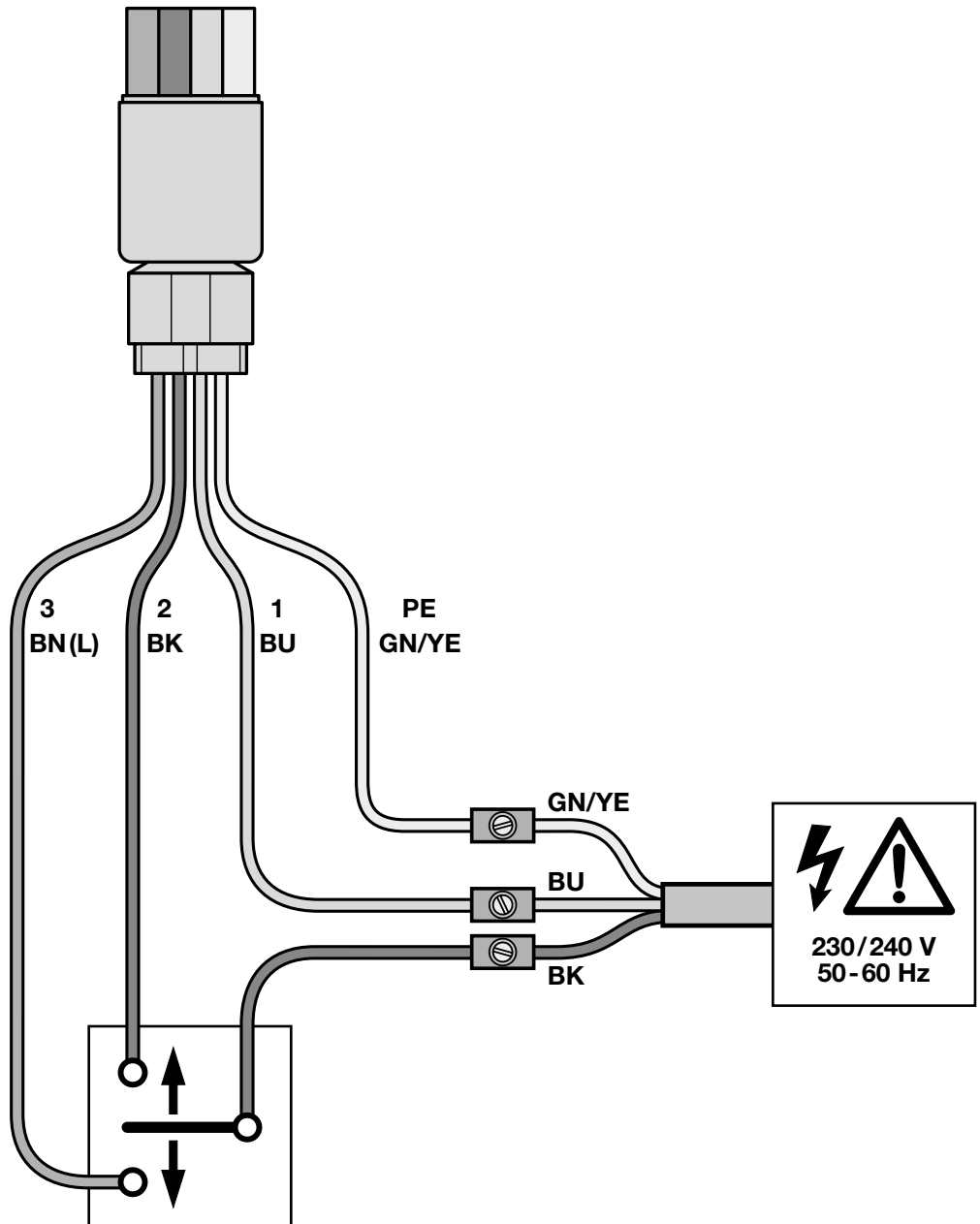
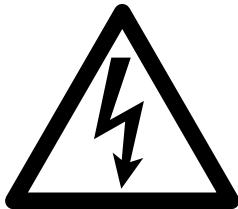
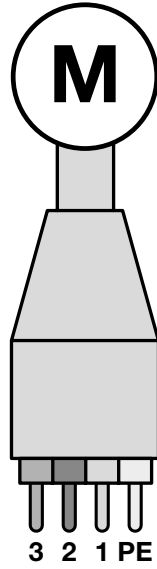
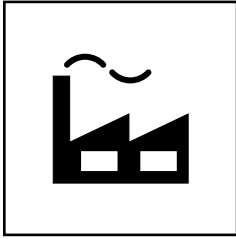
5.1



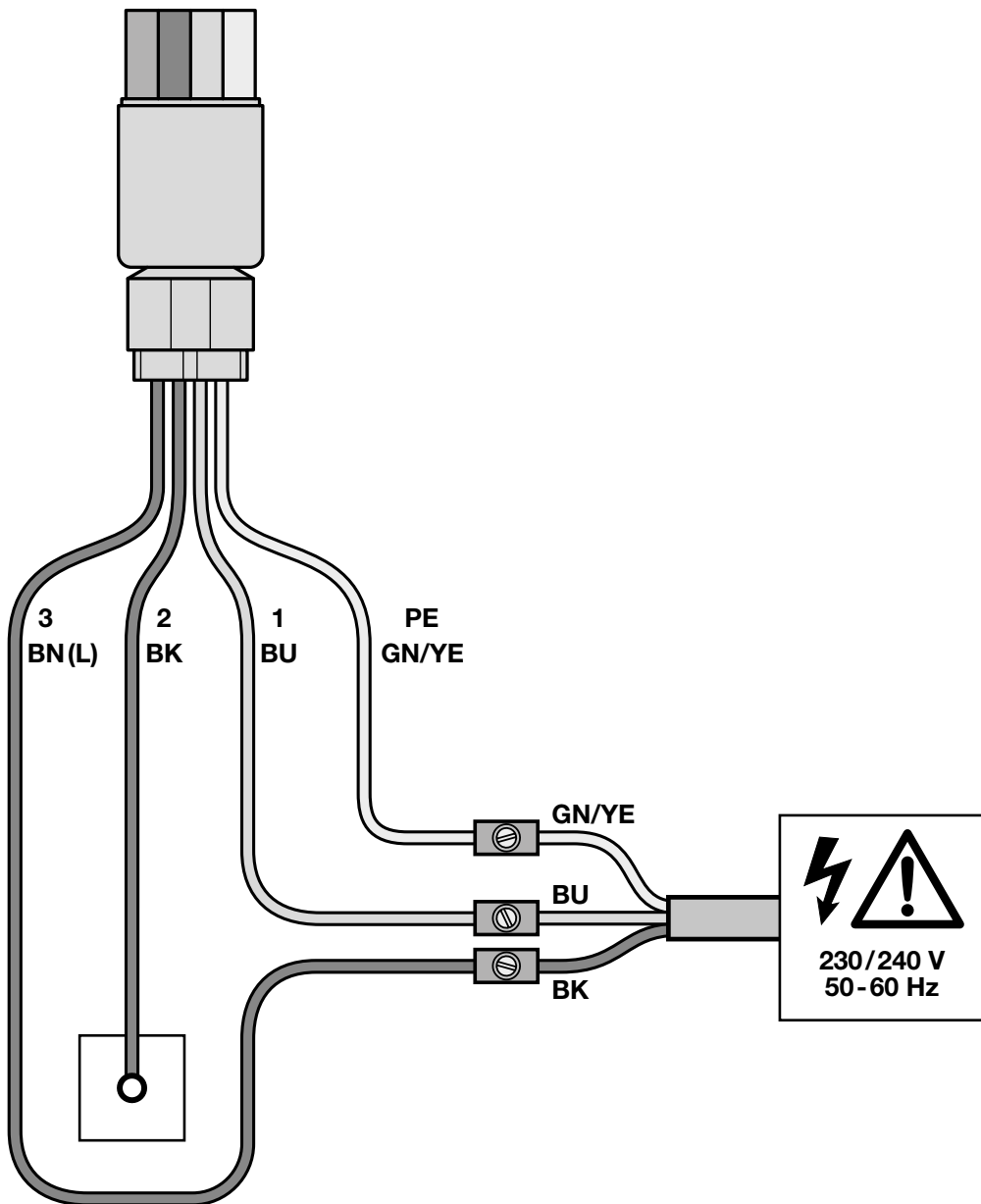
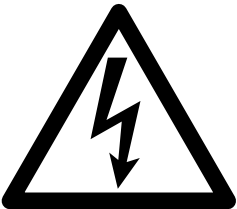
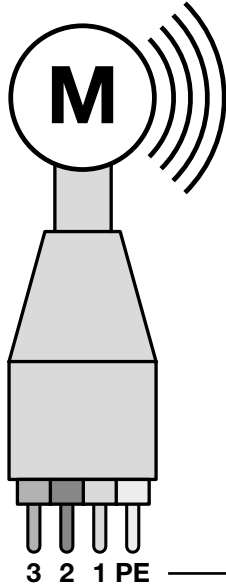
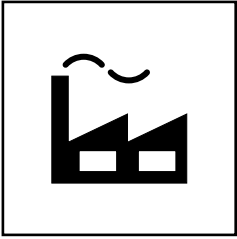
5.2



6



7





## **LS-DARK**

ALUKON KG  
Münchberger Straße 31  
95176 Konradsreuth  
Deutschland