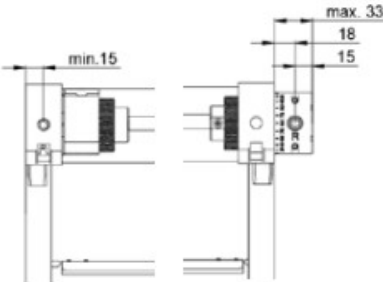
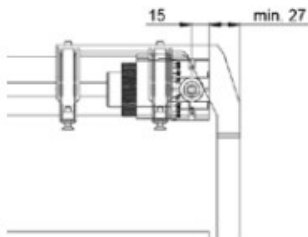
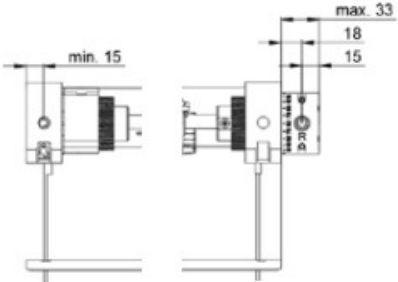



Bedienung		Beschreibung
<b>Kurbelbedien- ung</b>		Kurbelantrieb - einfach, leicht und leise. Das Kurbelgetriebe hat eine Übersetzung und eignet sich auch bei großflächigen Elementen. Durch Drehen der Kurbel wird der Behang gesenkt oder gehoben.
<b>Motor</b>		Kopfleistenmittelmotor 230 V Motorkabel mit angeschlossenem Stecker und Kupplung im Kasten verlegt. Zuleitung am Ende abisoliert und mit Aderendhülsen versehen. Kabellänge ab Kasten ca. 1000 mm.
<b>NHK-Motor</b>		Mechanischer Kopfleistenmotor mit Nothandkurbel, Kurbel und Gelenklager lose beigelegt. Zuleitung am Ende abisoliert und mit Aderendhülsen versehen. Kabellänge ab Kasten ca. 1000 mm.
<b>Motor mit Akkupufferung</b>		Mechanischer Motor (12V) mit Akkupufferung für den zweiten Rettungsweg. Max. Kabellänge zwischen Motor und Akku beträgt 2200 m. Der Akku wird über das Steuermodul ständig geladen und sorgt dafür, dass der Antrieb den Behang auch nach einem Stromausfall öffnen kann.
<b>Motor mit Solar</b>		Mechanischer DC-Motor (12V) mit Funkempfänger und Energieeinheit (Akku und Solarmodul). Loser Lieferung zur Fassadenmontage für optimale Solarausrichtung. Kabellänge 3000 mm. Steuerung über unidirektionalen Sender.

Kurbelbedien- ung		
Schienenführung	Aufständ- erung	Seilführung
 <p>innenliegend (Standard) / außenliegend Bezug zur Hinterkante Führungsschiene</p>	 <p>innenliegend (Standard) Bezug zur Hinterkante Führungsschiene</p>	 <p>innenliegend (Standard) / außenliegend Bezug zur Hinterkante Lamelle</p>

Kurbelabgänge	
 <p>Kurbelabgang 90° gerade Platte 22 x 85 mm</p>	 <p>Kurbelabgang 45° schräg Platte 22 x 85 mm</p>

Diese Prinzipskizze dient zur Darstellung der Produkte der Firma ALUKON. Die technischen, statischen und bauphysikalischen Anforderungen und Vorschriften sowie die Bauwerksan- und abschlüsse sind bei der Planung und Ausführung zu beachten. Verbindungs- und Befestigungsmittel sind nicht dargestellt. Einbau und Montage nach aktuell gültigen Herstellervorgaben, Planungshandbüchern, Normen und technischen Vorschriften.

	<b>SKIZZE</b>	System- und Querschnittszeichnung	04.11.25
	ALUKON KG Münchberger Str. 31 95176 Konradsreuth	Fassadenraffstore	Ersteller:
		Bedienabgänge	Mück M.