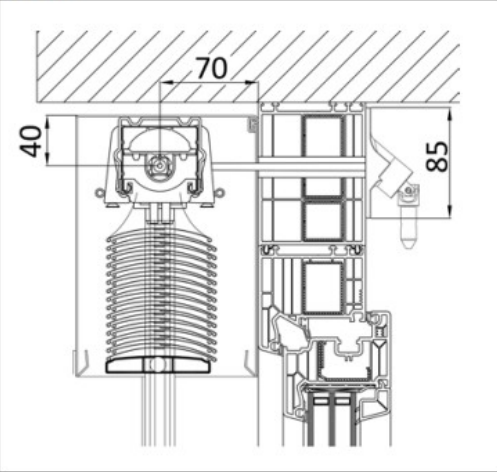
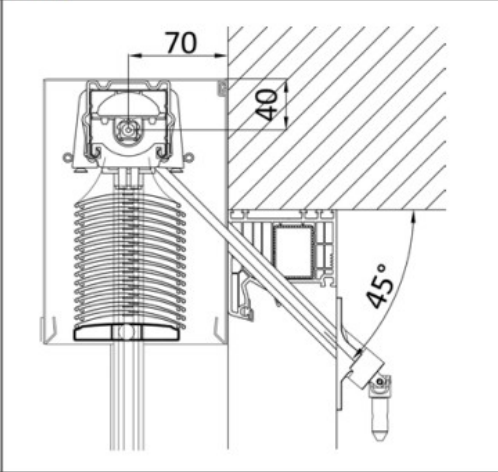
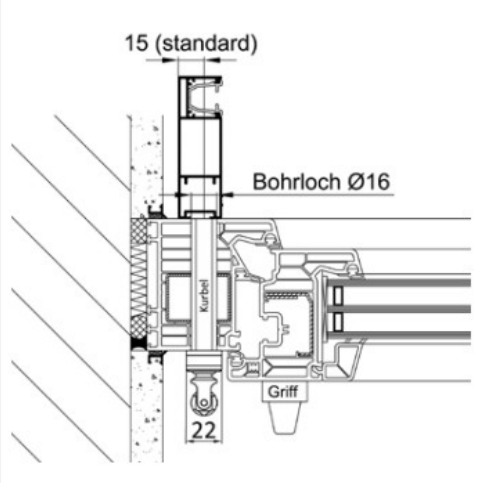
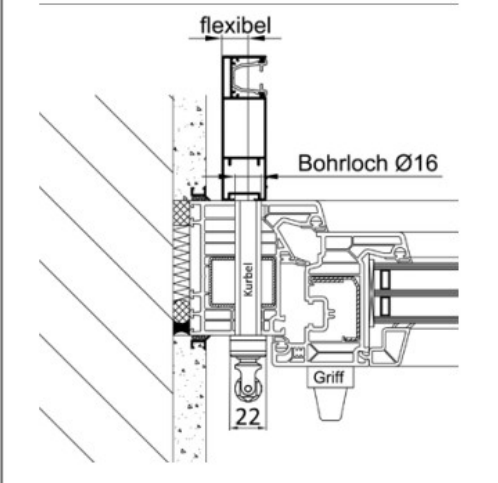



Bedienung		Beschreibung
Kurbelbedienung		Kurbelantrieb - einfach, leicht und leise. Das Kurbelgetriebe hat eine Übersetzung und eignet sich auch bei großflächigen Elementen. Durch Drehen der Kurbel wird der Behang gesenkt oder gehoben.
Motor		Kopfleistenmittelmotor 230 V Motorkabel mit angeschlossenem Stecker und Kupplung im Kasten verlegt. Zuleitung am Ende abisoliert und mit Aderendhülsen versehen. Kabellänge ab Kasten ca. 1000 mm.
NHK-Motor		Mechanischer Kopfleistenmotor mit Nothandkurbel, Kurbel und Gelenklager lose beigelegt. Zuleitung am Ende abisoliert und mit Aderendhülsen versehen. Kabellänge ab Kasten ca. 1000 mm.
Motor mit Akkupufferung		Mechanischer Motor (12V) mit Akkupufferung für den zweiten Rettungsweg. Max. Kabellänge zwischen Motor und Akku beträgt 2200 m. Der Akku wird über das Steuermodul ständig geladen und sorgt dafür, dass der Antrieb den Behang auch nach einem Stromausfall öffnen kann.
Motor mit Solar		Mechanischer DC-Motor (12V) mit Funkempfänger und Energieeinheit (Akku und Solarmodul). Loser Lieferung zur Fassadenmontage für optimale Solarausrichtung. Kabellänge 3000 mm. Steuerung über unidirektionalen Sender.

Kurbelabgang		
	gerade	schräg
Vertikal		
Horizontal		

Die Position sowie der Winkel der Kurbel sind flexibel.
Kurbelabgang in 45° oder 90° möglich.

Diese Prinzipskizze dient zur Darstellung der Produkte der Firma ALUKON. Die technischen, statischen und bauphysikalischen Anforderungen und Vorschriften sowie die Bauwerksan- und abschlüsse sind bei der Planung und Ausführung zu beachten. Verbindungs- und Befestigungsmittel sind nicht dargestellt. Einbau und Montage nach aktuell gültigen Herstellervorgaben, Planungshandbüchern, Normen und technischen Vorschriften.

	SKIZZE	System- und Querschnittszeichnung	04.11.25
	ALUKON KG Münchberger Str. 31 95176 Konradsreuth	RAFF-E	Ersteller:
		Bedienabgänge	Mück M.