

ALUKON

Sonnenschutz Rollläden Insektenschutz



BERATUNGSHANDBUCH

ROLLLADEN, SONNENSCHUTZ, INSEKTENSCHUTZ UND TORE

WWW.ALUKON.COM

ALUKON
Sonnenschutz Rollläden Insektenschutz

ALUKON SONNENSCHUTZ, ROLLADEN UND INSEKTENSCHUTZ

QUALITÄTSPRODUKTE MADE IN GERMANY

ALUKON ist einer der führenden deutschen Hersteller von Rollläden, Sonnen- und Insektenschutzprodukten. Wir produzieren an zwei Standorten im oberfränkischen Konradsreuth und im schwäbischen Haigerloch.

Mit viel Engagement und hoher Innovationskraft werden ALUKON Produkte entwickelt und aus hochwertigen und langlebigen Materialien auf Maß gefertigt, egal ob für die Modernisierung oder den Neubau.

Finden Sie in unserer Produkt- und Farbvielfalt das Passende für Ihre Bedürfnisse und wählen Sie aus vielen Zusatzausstattungen. Wir bieten Ihnen individuelle Komplettlösungen aus einer Hand.

Mit den ALUKON Produkten können Sie Privatsphäre, Raumklima und Lichtstimmung im Raum individuell anpassen.

**Weitere Produkte und Neuheiten finden Sie auch auf
WWW.ALUKON.COM**

ALUKON KG

ZWEI STANDORTE



ALUKON hat sich seit der Gründung im Jahr 1974 zu einem der führenden Anbieter für Rollläden, Garagentore/Rolltore, Sonnenschutz und Insektenschutz in Europa entwickelt. Was als regionales Handwerksunternehmen mit drei Mitarbeitern in einer kleinen Lagerhalle begann, ist heute ein hochmodernes mittelständisches Industrieunternehmen mit knapp 500 Mitarbeitern an **zwei Standorten im oberfränkischen Konradsreuth und im schwäbischen Haigerloch.**

Das breite Produktprogramm, gepaart mit einer ungewöhnlich großen Fertigungstiefe, erlaubt eine hohe Variantenvielfalt, die selbst sehr ausgefallenen Kundenwünschen gerecht wird.



Kunden entscheiden je nach eigener Auslastung, Fertigungsmöglichkeiten und Vermarktungskonzepten selbst, ob sie einzelne Systemkomponenten, teilfertige oder fertige Bauelemente beziehen. Die Belieferung der europäischen Märkte erfolgt durch unsere firmeneigene LKW-Flotte. ALUKON bietet seinen Partnern umfangreiche Unterstützung in Marketing und Vertrieb sowie Produktschulungen in der ALUKON Akademie.

ALUKON ist seit 2013 ein Teil der Hörmann Unternehmensgruppe.



INHALTSVERZEICHNIS

ROLLADEN

VORTEILE ROLLADEN	08
DESIGN	10
VORBAUROLLADEN	14
PUTZTRÄGERROLLADEN	16
BEHANGVARIANTEN	18
ROLLADENPROFILE	20
GLASABSTURZSICHERUNG	22
SICHERHEITSROLLADEN	24
SCHRÄGROLLADEN	26

AUFSATZKASTEN

VORTEILE AUFSATZKASTEN	28
AK-FLEX AUFSATZKASTEN	30
AK-FLEX AUFSATZKASTEN MIT GLASABSTURZSICHERUNG	32
AK-FENRO RENOVIERUNGSKASTEN	34
AK-MIRO PLUS PVC-AUFSATZKASTEN	36
TRADI NEO	38

RAFFSTORE

VORTEILE RAFFSTORE	42
DESIGN	44
VORBAURAFFSTORE	46
RAFF-E KASTENSYSTEM	48
FASSADENRAFFSTORE	50
LS DARK VERDUNKELUNGSRAFFSTORE	52
LAMELLENVARIANTEN	54

INTEGRIERTER INSEKTENSCHUTZ	56
------------------------------------	----

ZIPTEX

VORTEILE ZIPTEX	58
DESIGN	60
VORBAU ZIPTEX	62
GLASABSTURZSICHERUNG VORBAU UND PUTZTRÄGER ZIPTEX	64
ZIPTEX MIT SICHTFENSTER	66
VORBAU WIRETEX	68
BEHANGVARIANTEN	70
ZIPTEX-VIELFALT	72

ANTRIEBE

MOTORANTRIEB	74
SOLARANTRIEB	76

INSEKTENSCHUTZ

VORTEILE INSEKTENSCHUTZ	78
SPANNRAHMEN	80
INSEKTENSCHUTZROLLO	82
DREHTÜR	84
PENDELTÜR	86
SCHIEBETÜR	88
PLISSEETÜR	90
LICHTSCHACHTABDECKUNG	92
GEWEBEVARIANTEN	94

GARAGENTORE

VORTEILE GARAGENTORE	96
DESIGN	98
ROLLTOR	100
DECKENLAUFTOR	102



MEHR ALS NUR SICHTSCHUTZ

ALUKON ROLLADENSYSTEME HABEN MEHR VORTEILE ALS SIE DENKEN



Sichtschutz

mehr Privatsphäre im eigenen Zuhause



Insektenschutz

integrierbar in alle Rollladenkästen, hält lästige Plagegeister fern



Sonnenschutz

angenehmes Raumklima, auch an heißen Sommertagen



Unwetterschutz

schützt die Fenster vor Hagel- und Sturmschäden



Einbruchhemmung

eine zusätzliche Barriere für Ihre Sicherheit, schreckt Eindringlinge ab



Schalldämmung

mindert Geräuschbelastung



Energie sparen

unterstützt die Wärmeisolierung, spart Energie- und Heizkosten



Bedienkomfort

komfortabel per Elektroantrieb oder einfach mit Gurt-, Schnur- oder Kurbelbedienung



Fassadengestaltung

Rollladen als Teil der lebendigen Fassadengestaltung



Stranggepresst oder rollgeformt

Rollladenkästen aus stranggepresstem oder rollgeformtem Aluminium



Stabilität

Kasten und Profile aus korrosionsbeständigem Aluminium - stabil, langlebig, wartungsarm und recyclingfähig



Made in Germany

langlebige, hochwertige Materialien



SCHUTZ UND KOMFORT

FÜR HÖCHSTE ANSPRÜCHE

Rollladen und Sonnenschutzprodukte von ALUKON lassen sich den individuellen Bedürfnissen anpassen.

Egal ob Sonnen-, Sicht- oder Insektenschutz – wir haben für alle Lebenslagen und Wohnansprüche die passende Lösung.





EIN STÜCK DESIGN

SICHTBARER ODER VERPUTZTER KASTEN

Mit farblich abgestimmten Vorbaurollladen erhält die Fassade das gewisse Extra. Ob farblich Ton in Ton oder bewusst kontrastreich gestaltet, Sie entscheiden über die Optik Ihres Hauses.



VORBAU ROLLADEN



VIERTELRUND



RUND



20° SCHRÄG



45° SCHRÄG



90° GERADE

FORMEN UND FARBEN

ALS GESTALTUNGSELEMENT FÜR IHRE FASSADE

Vorbaurolladenkästen erhalten Sie in einer Vielzahl verschiedenener Formen und Farben durch die die Fassade des Hauses individuell gestaltet werden kann.



Akzente setzen

erhältlich in allen RAL-Farben in glänzender, matter und Strukturoberfläche oder eloxierter Ausführung



Stranggepresst oder rollgeformt

Rollladenkästen aus stranggepresstem oder rollgeformtem Aluminium erhältlich



Insektenschutz

integrierbar in alle Rollladenkästen



Bedienkomfort

komfortabel per Elektroantrieb oder einfach mit Gurt-, Schnur- oder Kurbelbedienung

PUTZTRÄGER

ROLLADEN



PUTZTRÄGER 20°



PUTZTRÄGER 90°

FASSADENINTEGRIERTE LÖSUNG

UNSICHTBAR UND FUNKTIONAL

ALUKON Putzträgerrollladen werden beim Neubau oder einer nachträglichen Außendämmung unsichtbar in der Fassade integriert.



Die unsichtbare Lösung

Putzträgerrollladen integrieren sich fast unsichtbar in die Fassade



Stranggepresst oder rollgeformt

Rollladenkästen aus stranggepresstem oder rollgeformtem Aluminium erhältlich



Insektenschutz

integrierbar in alle Rollladenkästen



Bedienkomfort

komfortabel per Elektroantrieb oder einfach mit Gurt-, Schnur- oder Kurbelbedienung

ROLLADEN

S_ONRO®

BEHANGVARIANTEN

JETZT HABEN SIE DIE WAHL

ALUKON hat für jede Anwendung den passenden Behang. Sie sehen dekorativ und elegant aus und sind je nach Bedarf wärmedämmend, einbruchhemmend oder lichtregulierend. Zusätzlich bieten sie Annehmlichkeiten wie Sicht-, Sonnen- und Unwetterschutz.



RAFFSTOREN



ZIPTEX



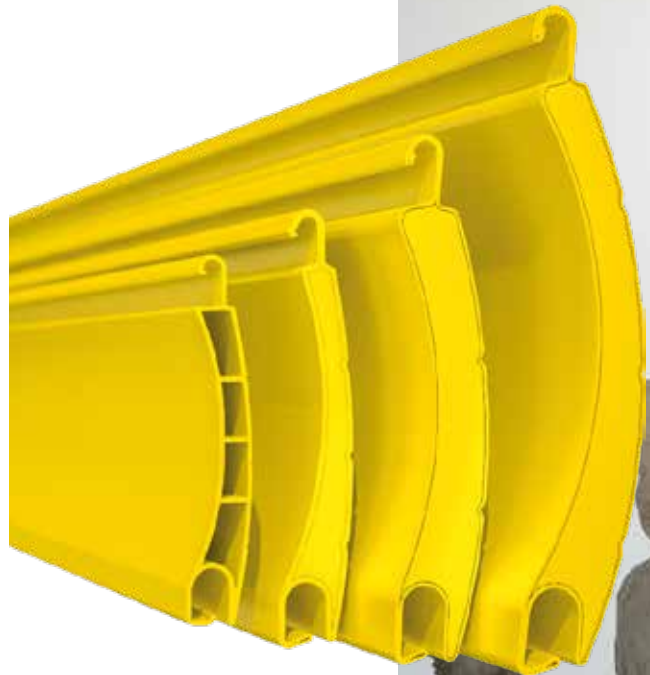
ELEGANZ AM FENSTER MIT ROLLADEN

FASSADEN MIT ROLLADEN GESTALTEN

Rolladenprofile aus hochwertigem Aluminium verfügen über eine hohe Formstabilität und sind somit besonders widerstandsfähig. Sie sehen dekorativ und elegant aus, sind wärmedämmend sowie einbruchhemmend. Zusätzlich bieten sie Annehmlichkeiten wie Lichtregulierung, Sicht-, Sonnen- und Unwetterschutz.

Rolladenprofile

sind sowohl aus langlebigem, stabilen Aluminium als auch PVC in verschiedenen Höhen erhältlich. Darüber hinaus stehen auch stranggepresste Aluminiumprofile, die in allen RAL-Farben beschichtet werden können, zur Verfügung.







PUTZTRÄGER 20°
SCHRÄG ODER
PUTZTRÄGER 90°
GERADE

RUND

20° SCHRÄG

45° SCHRÄG

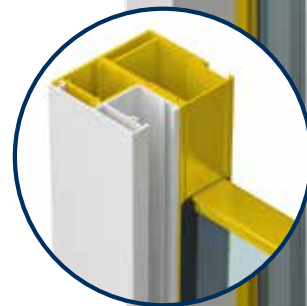
90° GERADE

GLASABSTURZSICHERUNG

IM VORBAUROLLLADEN INTEGRIERBAR

Die ALUKON Absturzsicherung ist eine moderne, unauffällige Lösung für bodentiefe Fenster. Sie sorgt für uneingeschränkte Durchsicht nach außen und mehr Tageslichteinfall in den Räumen.

Die Planung erfolgt direkt mit dem Vorbau- oder Putzträgerrollladen und kann im Neubau sowie in der Modernisierung eingesetzt werden. Das 16 mm VSG-Glas (lt. AbP) wird in die schlagregendichte, zweiteilige Führungsschiene zwischen Fenster und Rollladen eingesetzt und verdeckt befestigt.



Einfache und schnelle Montage

direkt mit dem Rollladen, dadurch keine zusätzliche Befestigung an der Fassade notwendig



Geprüfte Sicherheit

Glashöhen 25 bis 110 cm und Anlagenbreiten bis 280 cm; mit filigranem Glaskantenschutz





PUTZTRÄGER 90°
UND ALS
PUTZTRÄGER 20°
SCHRÄG

RUND

20° SCHRÄG

45° SCHRÄG

90° GERADE

SICHERHEITSROLLADEN

ERHÖHTER SCHUTZ FÜR NEUBAU UND
ZUR NACHRÜSTUNG

Der besonders stabile Rollladenbehäng aus Hartschaumprofilen in Verbindung mit der verstärkten Sicherheitsschlussleiste erhöht die Widerstandsfähigkeit. Durch die stranggepressten Sicherheitsabdeckungen werden die Führungsschienen zusätzlich verstärkt und sorgen damit für erhöhte Einbruchhemmung.



Einbruchhemmung

zusätzlicher Schutz durch verdeckt liegende Befestigungen, verstärkte Schlussleiste und zusätzliche Führungsschienenabdeckung



Stabilität

durch den stranggepressten Rollladenkasten und Aluminiumprofile mit besonders stabilem Hartschaum



Bedienkomfort

Motorbedienung
mit Hochschiebehemmung



SCHRÄGROLLLADEN

DIE PERFEKTE LÖSUNG FÜR ALLE SCHRÄGFORMEN

Die optimale Lösung für schräge Fenster an Giebeln oder Gauben. Sie eignen sich für Fenster-schrägen von 0,5° bis 45° und fügen sich harmonisch in das Gesamtbild der Fassade ein. Die Schrägroll-laden schließen, wie normale Rollläden, von oben nach unten.

Die Montage ist sowohl in der Laibung als auch auf dem Mauerwerk möglich. Daher ist der Schräg-rollladen für Neubau und Altbaumodernisie-rungen gleichermaßen geeignet. Für den Neu-bau führen wir eine zusätzliche Einputzvariante mit Putzträgerplatte oder Winkel für bauseitige Wärmedämmung in unserem Programm.



ALUKON System

mit der optional erhältlichen Führungsschienen-
verbreiterung sind keine aufwendigen
Mauerwerksanpassungen notwendig



Sonnenschutz

Verschattungslösung auch
für schräge Fensterformen



MEHR ALS NUR EIN AUFSATZKASTEN

UNSERE ALUKON SYSTEME HABEN MEHR VORTEILE ALS SIE DENKEN



Sichtschutz

mehr Privatsphäre im eigenen Zuhause



Insektenschutz

integrierbar in AK-FLEX und AK-MIRO PLUS, hält lästige Plagegeister fern



Sonnenschutz

angenehmes Raumklima auch an heißen Sommertagen



Energieeinsparung

hervorragende Wärmedämmeigenschaften



Einbruchhemmung

eine zusätzliche Barriere für Ihre Sicherheit, schreckt Eindringlinge ab



Schalldämmung

bietet ein Höchstmaß an Schalldämmung



Einfache Montage

der Kasten lässt sich über das Adapterprofil unkompliziert auf dem Blendrahmen des Fensters aufrasten



Bedienkomfort

komfortabel per Elektroantrieb oder einfach mit Gurt- oder Kurbelbedienung



Stabilität

Profile aus korrosionsbeständigem Aluminium - stabil, langlebig, wartungsarm und recyclingfähig



Wetterschutz

der Anschluss zum Fenster ist bereits durch das rastbare Adapterprofil ohne Zusatzmaßnahmen winddicht – es müssen keine zusätzlichen Abdichtungen angebracht werden



Fassadengestaltung

Behänge und Führungsschienen in vielen verschiedenen Farben



Made in Germany

langlebige, hochwertige Materialien



**ROLLADEN ALS
KLINKERVARIANTE**



**RAFFSTORE ALS
KLINKERVARIANTE**



RAFFSTORE



**ZIPTEX REVISION
INNEN ODER
AUßEN**



**ROLLADEN REVISION
INNEN ODER AUßEN**

AK-FLEX AUFSATZKASTEN

GESCHÄUMTER AUFSATZKASTEN FÜR NEUBAU
UND RENOVIERUNG

Der geschäumte Aufsatzkasten AK-FLEX ist speziell für Neubauten oder Sanierungen zusammen mit dem kompletten Fenster vorgesehen und entspricht den aktuellen Anforderungen an Wärme- und Schallschutz.

Sie können den AK-FLEX für alle Wandaufbauten und Einbausituationen verwenden. Unabhängig ob Wärmedämmverbundsystem, Außenputz, Klinker- oder Schieferfassade, der Universalkasten AK-FLEX findet immer Anwendung. Er ist durch seine Flexibilität und die Möglichkeit, seine Außenmaße der Bausituation anzupassen, besonders für Fertighäuser oder Anforderungen nach fest einzuhaltenden Wandstärken geeignet.



Schalldämmung

bietet ein Höchstmaß an Schalldämmung. Je nach Kastentyp können ohne aufwendige Zusatzmaßnahmen Werte (RW) bis 46/47 db erreicht werden



Fassadengestaltung

je nach Anforderung mit Rollladen-, Raffstore- oder ZipTex-Behang erhältlich



Energieeinsparung

durch das rastbare Adapterprofil ist der Anschluss zum Fenster ohne zusätzliche Abdichtung winddicht



Insektenschutz

integrierter Insektenschutz möglich





RAFFSTORE



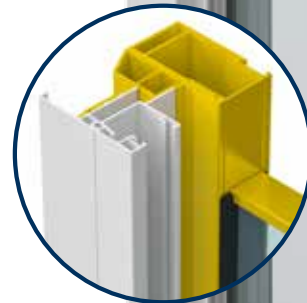
ROLLADEN

GLASABSTURZSICHERUNG

IM AK-FLEX INTEGRIERBAR

Die ALUKON Absturzsicherung ist eine moderne, unauffällige Lösung für bodentiefe Fenster. Sie sorgt für uneingeschränkte Durchsicht nach außen und mehr Tageslichteinfall in den Räumen.

Die Planung erfolgt direkt mit dem Aufsatzkasten AK-FLEX. Das 16 mm VSG-Glas (lt. AbP) wird in die schlagregendichte, mehrteilige Führungsschiene zwischen Fenster und Rollladen bzw. Raffstore eingesetzt und verdeckt befestigt.



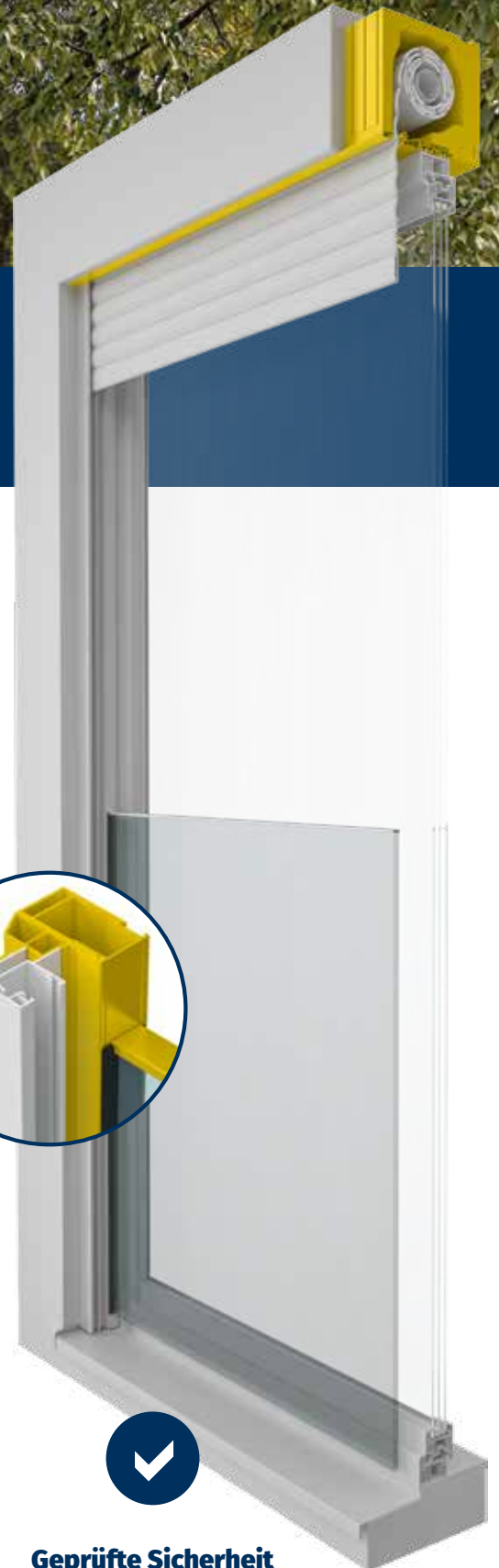
Einfache und schnelle Montage

direkt mit dem Aufsatzkasten AK-FLEX, dadurch eine zusätzliche Befestigung an der Fassade notwendig



Geprüfte Sicherheit

Glashöhen 25 bis 110 cm und Anlagenbreiten bis 280 cm; mit filigranem Glaskantenschutz





ROLLADEN

AK-FENRO

RENOVIERUNGSKASTEN – EINFACHE UND SCHNELLE MODERNISIERUNG

Der AK-FENRO steht für eine effektive und energetische Fenstersanierung. Beim Fenstertausch können Sie gleichzeitig den vorhandenen, ungedämmten Rollladen-Sturzkasten isolieren.

Die einzigartige Clipsverbindung sorgt für eine einfache und sichere Verbindung mit dem Fenster und gewährleistet bei rastbarem Adapterprofil die Winddichtheit zum Fenstersystem ohne zusätzliche Maßnahmen.



Einfache Montage

der auf das Fenster montierte gedämmte Rollladenkasten wird in einem Arbeitsgang mit dem Fenster montiert



Fassadengestaltung

mit Rollladenprofilen in großer Farbvielfalt, folierten PVC-Führungsschienen oder Aluminiumschienen in allen RAL-Farben



Energieeinsparung

durch den Einsatz des AK-FENRO lässt sich eine Verbesserung der Wärmedämmung im Kastenbereich um bis zu 60 % erreichen



RAFFSTORE

ROLLADEN

AK-MIRO PLUS

PVC-AUFSATZKASTEN FÜR NEUBAU
UND RENOVIERUNG

Der PVC-Aufsatzkasten wird montagefreundlich direkt auf das Fenster aufgerastet und in einem Arbeitsgang eingebaut. Der AK-MIRO PLUS ist durch unterschiedliche, an das Fenstersystem angepasste Adapterprofile mit allen marktüblichen Fenstertypen kompatibel.

Er erfüllt die aktuellen Anforderungen an Wärme- und Schallschutz. Der Kasten ist außen, innen oder beidseitig verputzbar und dadurch unsichtbar in die Fassade integrierbar.



Insektenschutz

integrierter Insektenschutz
bei Rollladenbehang möglich



Energieeinsparung

maximale Luftdichtheit bei Verzicht
auf innenliegende Revisionsdeckel



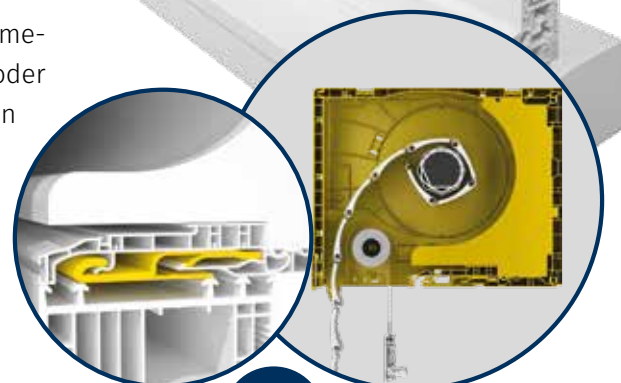
Einfache Montage

der auf dem Blendrahmen aufgerastete
AK-MIRO PLUS wird in einem Arbeitsgang
mit dem Fenster montiert



Fassadengestaltung

mit Rollladen- oder Raffstorebehang,
folierten PVC-Führungsschienen oder
Aluminiumschienen in allen RAL-Farben



TRADI NEO

STURZKASTENSYSTEM

Außenansicht

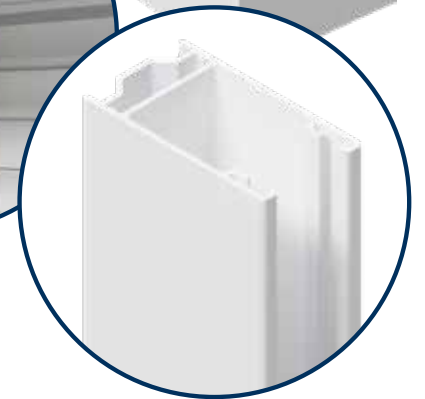


KOMPLETTES SYSTEMBAUTEIL

MIT DURCHDACHTEN KOMPONENTEN

TRADI NEO ist ein komplettes selbsttragendes Rollladensystem, welches für Neubau und Renovierung vorhandener Sturzkästen gedacht ist. Es besteht aus Führungsschienen, Welle mit Befestigung, Bedienung und Rollladenbehang aus Aluminium oder PVC.

Das Besondere an diesem System ist die flexible Wellenlagerung, mit der das Universallager in fünf unterschiedlichen Positionen, je nach Kastengröße und benötigter Behanghöhe, fixiert werden kann. Damit wird ein Höchstmaß an Flexibilität mit einem Minimum an Bauteilen erreicht, was den TRADI NEO so einzigartig macht.



Einfache und schnelle Montage

Welle mit Behang und Lager werden im Sturzkasten eingesetzt und auf die Führungsschiene gesteckt



Bedienkomfort

komfortabel per Elektroantrieb oder einfach mit Gurt- oder Kurbelbedienung



SONNENSCHUTZ MIT RAFFSTORE MODERN UND FLEXIBEL

SPIEL AUS LICHT UND SCHATTEN

Das Tageslicht lässt sich individuell, fast stufenlos den Bedürfnissen anpassen und blendfrei genießen. Durch die Reflexion des Sonnenlichts entsteht ein angenehmes Raumklima. Der Sichtschutz für mehr Privatsphäre mit regulierbarer Durchsicht nach außen.





RAFFSTORE

ALUKON SYSTEME HABEN MEHR VORTEILE ALS SIE DENKEN



Sonnenschutz

angenehmes Raumklima auch an heißen Sommertagen



Verdunkelung

LS Dark optimales Schließverhalten in innovativer Bauweise



Blendschutz

flexibel einstellbare Aluminiumlamellen



Insektenschutz

in viele Kastensysteme integrierbar, hält lästige Plagegeister fern



Sichtschutz

mehr Privatsphäre im eigenen Zuhause



Durchblick

hohe Durchsicht von innen nach außen bei LS 80 und LS Dark Raffstore



Energie sparen

durch Reflexion des Sonnenlichts



Bedienkomfort

komfortabel per Elektroantrieb oder Funkmotor sowie einfach per Kurbelbedienung



Stranggepresst oder rollgeformt

Vorbaukästen aus robustem, stranggepresstem Aluminium; RAFF-E und Fassadenraffstoren aus stabilem, gekantetem Aluminium



Made in Germany

langlebige, hochwertige Materialien



Fassadengestaltung

Raffstoren als Teil der lebendigen Fassadengestaltung



Für große Flächen

bis zu 16 m² und einer max. Breite von 500 cm



LICHTLENKUNG MIT DESIGN

STILVOLLER, FLEXIBLER SONNENSCHUTZ

Mit ALUKON Raffstoren lässt sich der natürliche Lichteinfall bedarfsgerecht regulieren und eine angenehme Raumatmosphäre schaffen. Sie schützen flexibel vor unerwünschten Blicken und blendenden Sonnenstrahlen.





RUND



**20° SCHRÄG
REVISION UNTEN**



**20° SCHRÄG
REVISION VORN**



45° SCHRÄG



90° GERADE

VORBAURAFFSTORE

GROßE KASTENVIELFALT PASSEND ZU ALLEN
ALUKON VORBAUSYSTEMEN

Vorbaukästen erhalten Sie in einer Vielzahl verschiedener Formen und Farben durch die die Fassade des Hauses individuell gestaltet werden kann.

So können Sie an Ihrer Fassade Raffstoren mit Rollläden oder textilen Sonnenschutz ZipTex kombinieren. Sie haben die Möglichkeit – bei gleicher Optik des Kastens – den Behang an die Bedürfnisse des jeweiligen Wohnraums anzupassen.



Sichtschutz

mehr Privatsphäre und
angenehme Lichtverhältnisse



Fassadengestaltung

flach- oder randgebördelte
Aluminiumlamellen in
großer Farbvielfalt



Sonnenschutz

flexible Verschattung durch individuelle
Regulierung des Lichteinfalls



Insektenschutz

integrierbar in alle
Vorbaukästen





**PUTZTRÄGER-
KASTEN**



**HINTEN OFFENER
KASTEN**



**GESCHLOSSENER KASTEN
REVISION VORN**

RAFF-E KASTENSYSTEM RAFFSTORE

EINFACHE UND SCHNELLE MONTAGE

Der RAFF-E ist für große Flächen und unterschiedliche Montagearten bestens geeignet. Er wurde so konzipiert, dass kein großes technisches Fachwissen für Aufmaß und Montage erforderlich ist. Damit lässt sich der Zeitaufwand vor Ort erheblich reduzieren.



Einfache und schnelle Montage

einbaufertiges Komplettlement,
nur noch Führungsschienen aufstecken



Rollgeformt und langlebig

unsere Aluminiumkästen sind
besonders robust und langlebig



Für große Flächen

max. Breite bis 400 cm
max. Höhe bis 450 cm



Insektenschutz

integrierter Insektenschutz möglich





L-BLENDE VERPUTZT



U-BLENDE VERPUTZT



L-BLENDE SICHTBAR



U-BLENDE SICHTBAR

FASSADENRAFFSTORE

FÜR NEUBAU UND RENOVIERUNG –
OPTIMAL FÜR GROßE FENSTERFLÄCHEN

Die ALUKON Fassadenraffstoren sind als Sicht- oder Schachtmontage mit Schienen- oder Seilführung erhältlich. Diese können unter dem Fenstersturz, auf der Wand oder der Fassade sowie mit Distanzhaltern vor der Fassade montiert werden.

Die gekanteten Aluminiumblenden sind in allen RAL-Farben der ALUKON Farbvielfalt erhältlich. Neben den sichtbaren Blenden gibt es auch überputzbare Ausführungen, welche sich nahezu unsichtbar in die Fassade integrieren.



Für große Flächen

bis zu 16 m² und einer
max. Breite von 500 cm



Gekantet und langlebig

unsere Aluminiumblenden sind
besonders robust und langlebig



Akzente setzen

erhältlich in allen RAL-Farben
in glänzender, matter und
Strukturoberfläche



*VERDUNKELUNGSRAFFSTORE IM
EIGENDSTÄNDIGEN SYSTEM*

LS DARK VERDUNKELUNGSRAFFSTORE

ELEGANTE GESTALTUNG VOR DEM FENSTER

Die Besonderheiten des LS Dark sind die nicht notwendigen Stanzungen in den Lamellen, da die Auf- und Abwärtsbewegung über den seitlichen Aufzug in den Führungsschienen erfolgt. Die besonders stabile Unterschiene ist für mehr Sicherheit mit einer zusätzlichen Hochschiebehemmung ausgestattet.



Verdunkelung

optimales Schließverhalten
in innovativer Bauweise



Durchblick

hohe Durchsicht von innen
nach außen



Tageslichtlenkung

mehr Tageslicht im Raum
durch spezielle Lamellenkontur

F 80
FLACHLAMELLE

C/CV 80
GEBÖRDELTE LAMELLE

Z 80
Z-FÖRMIGE, GEBÖRDELTE
LAMELLE

DAS ALUKON LAMELLENPROGRAMM

ABGESTIMMT AUF IHRE BEDÜRFNISSE

Raffstoren sind Multitalente im Sonnen- und Sichtschutzbereich. Sie erhellen den Raum in besonders weichem, blendfreiem Licht und lassen dabei genügend Blick nach draußen zu. Dabei bewahren sie umgekehrt von außen die Privatsphäre.

Die vor dem Fenster angebrachten Lamellen sind ein guter Hitzeschutz im Sommer und können im Winter bei Sonnenschein zusätzlich den solaren Energie- und Tageslichteintrag im Raum erhöhen. Sie lassen sich stufenlos steuern und an die jeweilige Situation anpassen, bis hin zur Verdunkelung mit Sichtschutzfunktion von außen nach innen. Um den Witterungsbedingungen, wie starker Sonneneinstrahlung, Wind und Wetter gerecht zu werden, sind die ALUKON Raffstorelamellen aus besonders hochwertigem, korrosionsbeständigem Aluminium. Zur Erfüllung der unterschiedlichen Anforderungen haben wir vier verschiedene Lamellenformen im Lieferprogramm.

F 80 Lamelle

platzsparendes, leichtes und formschönes Design mit geringer Pakethöhe



C/CV 80 gebördelte Lamelle

beidseitige Bördelung macht die Lamelle stabiler, in versetzter Stapelung CV 80 geringerer Platzbedarf als bei Standardstapelung der C 80 Lamelle



Z 80 Lamelle

stabile z-förmige Lamellenkontur mit beidseitiger Bördelung und Keder an der Unterseite zur



LS 80

LICHTLEITLAMELLE



LS DARK

VERDUNKELUNG



LS 80 Lichtleitlamelle

besonders designte Lamellenkontur zur optimalen Lichtlenkung zu allen Tages- und Jahreszeiten, mit Dichtkeder in der unteren Bördelung versehen und dadurch geräuschkämpfend sowie gut zur Abdunkelung geeignet



LS Dark

für den Einsatz im LS Dark Raffstore, zur optimalen Verdunkelung von Wohnräumen, mit Dichtkeder in der unteren Bördelung und ohne Texbandstanzung, zur maximalen Reduzierung von Lichtreflexionen



Geräuschkämpfung und für besseres Schließverhalten, gut zur Abdunkelung geeignet



INSEKTEN BLEIBEN DRAUßEN

AUCH BEI GEÖFFNETEM FENSTER

In allen ALUKON Kastensystemen ist unser Insektenschutzgitter integrierbar. Im Sommer schützt es vor lästigen Insekten, im Winter verschwindet es unsichtbar und platzsparend im Kasten.



**VORBAUSYSTEME MIT ROLLADEN
ODER RAFFSTORE**



AK-FLEX MIT ROLLADEN ODER RAFFSTORE



AK-MIRO PLUS

INTEGRIERTER INSEKTENSCHUTZ

FÜR MEHR WOHNQUALITÄT

Das optionale, auf einer Federwelle angebrachte Insektenschutzgitter ist unsichtbar im Kasten hinter dem Behang integriert. In allen ALUKON **Vorbausystemen**, **RAFF-E** und **bei Vorbauraffstore** ist unser Insektenschutzgitter integrierbar. Es ist weiterhin in **AK-FLEX Kästen mit Rollladen- oder Raffstore-Behang** sowie **im AK-MIRO PLUS mit Rollladenbehang** erhältlich.

Es lässt sich wie ein Rollo bedienen, kann bei Bedarf nach unten gezogen und über den Easy-Click-Mechanismus eingerastet werden und im Winterhalbjahr unsichtbar aufgerollt im Kasten aufbewahrt werden.

Die Insektenschutzgaze ist in stabilem Gewebe in schwarz oder grau erhältlich.





TEXTILER SONNENSCHUTZ – ZIPTEX

ALUKON SYSTEME HABEN MEHR VORTEILE ALS SIE DENKEN



Sonnenschutz

angenehmes Raumklima auch an heißen Sommertagen



Für große Flächen

bis zu 18 m² und einer max. Breite von 600 cm



Blendschutz

lichtdurchlässiges Gewebe für blendfreie Raumatmosphäre



Windbeständigkeit

seitlich geführter Behang für stabile Tuchspannung auch bei hohen Windlasten



Sichtschutz

mehr Privatsphäre im eigenen Zuhause



UV- und witterungsbeständig

durch Verwendung hochwertiger Materialien



Pflegeleicht und wartungsarm

durch wasser- und schmutzabweisende Behänge



Bedienkomfort

komfortabel per Elektroantrieb oder Funkmotor sowie einfach per Kurbelbedienung



Stranggepresst und langlebig

ALUKON Aluminiumkästen sind besonders robust und langlebig und bestechen durch große Formvielfalt



Insektenschutz-Funktion

bei geschlossenem ZipTex-Behang



Fassadengestaltung

große Auswahl an unterschiedlichen Geweben und Farben



Made in Germany

langlebige, hochwertige Materialien

A modern interior space featuring large windows with dark frames. A floor lamp with a black shade and a wooden base is visible on the left. A bed with a teal blanket is partially visible on the right. A large yellow circle is overlaid on the image, containing text.

DESIGN UND FUNKTION

INTERESSANTE INNENRAUMGESTALTUNG

Mit den textilen Behängen entsteht eine besondere Raumatmosphäre bei gleichzeitigem Durchblick nach außen. Die Vielzahl an Tuchoisführungen und Montagevarianten bietet die Möglichkeit unterschiedlicher Licht- und Farbgestaltung.





*PUTZTRÄGER 90°,
PUTZTRÄGER 20°
SCHRÄG*

RUND

20° SCHRÄG

90° GERADE

VORBAU ZIPTEX

FORMEN UND FARBEN FÜR VORBAU- UND
PUTZTRÄGERKÄSTEN

Vorbau ZipTex – Ob Neubau oder Altbaumodernisierung – mit ZipTex-Systemen erhalten Sie einen modernen, vielfältig gestaltbaren Sonnenschutz. Passend zu den Rollläden und Raffstoren von ALUKON lässt sich ZipTex in gleiche Kästen integrieren und ist damit dem äußeren Erscheinungsbild anpassbar.

ZipTex im ALUKON Putzträgerkasten lässt sich beim Neubau oder einer nachträglichen Außendämmung unsichtbar in die Fassade integrieren.



Sichtschutz

mehr Privatsphäre im
eigenen Zuhause



Stabile seitliche Führung

am Gewebe angebrachte Reißverschluss
Führung fixiert den Behang in der
Zip-Führung



Blendschutz

lichtdurchlässiges Gewebe
für blendfreie Raumatmosphäre



Für große Flächen

bis zu 18 m² und einer
max. Breite von 600 cm



**PUTZTRÄGER 20°
SCHRÄG ODER
90° GERADE**

RUND

20° SCHRÄG

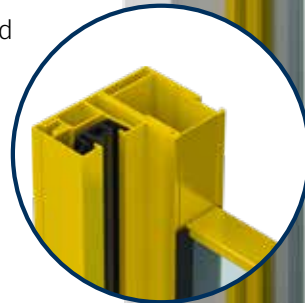
90° GERADE

GLASABSTURZSICHERUNG

IM VORBAU UND PUTZTRÄGER ZIPTEX INTEGRIERBAR

Die ALUKON Absturzsicherung ist eine moderne, unauffällige Lösung für bodentiefe Fenster. Sie sorgt für uneingeschränkte Durchsicht nach außen und mehr Tageslichteinfall in den Räumen.

Die Planung erfolgt direkt mit dem Vorbau- oder Putzträger ZipTex und kann im Neubau sowie in der Modernisierung eingesetzt werden. Das 16 mm VSG-Glas (lt. AbP) wird in die schlagregendichte, zweiteilige Führungsschiene zwischen Fenster und Behang eingesetzt und verdeckt befestigt.



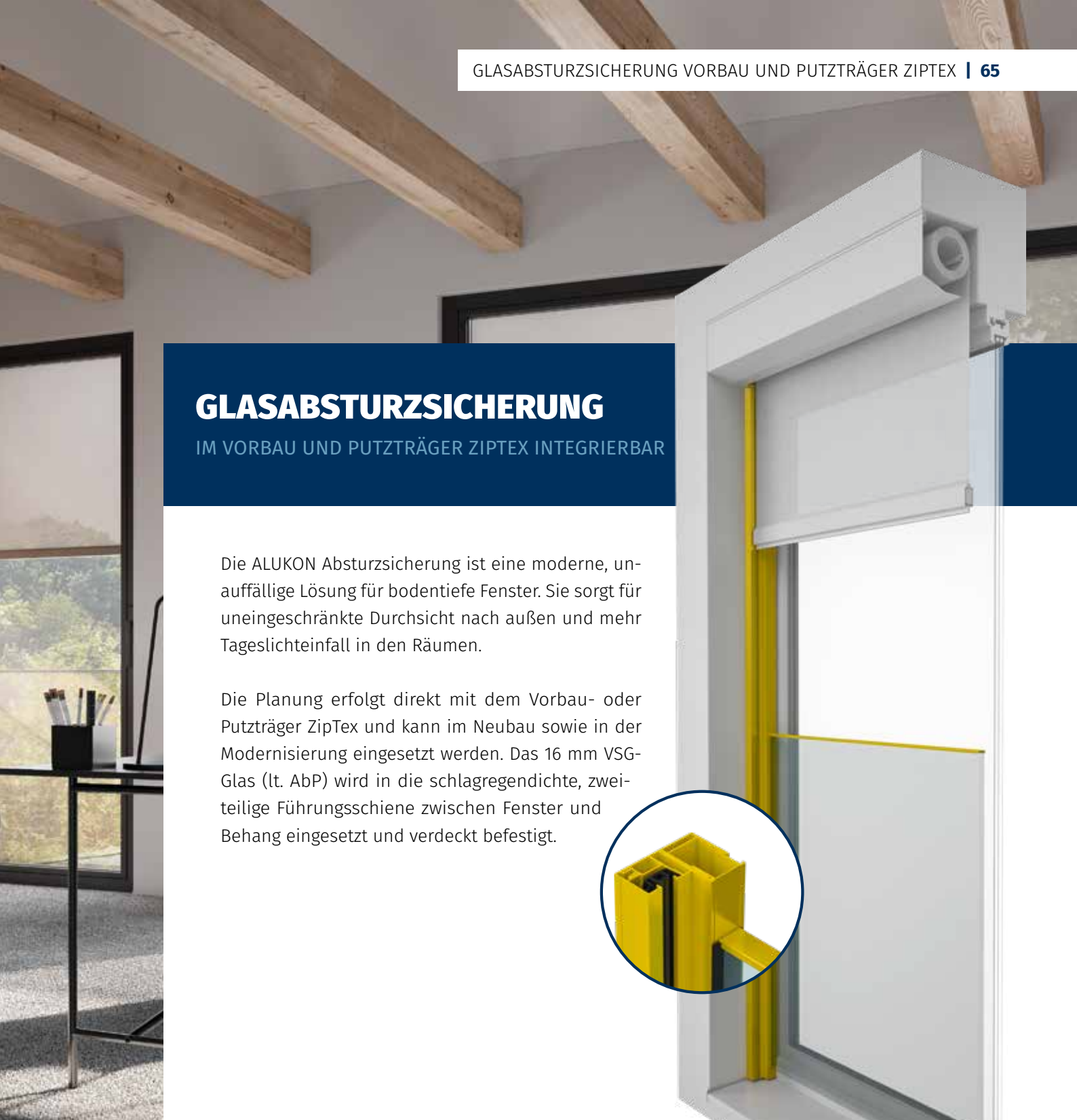
Einfache und schnelle Montage

direkt mit dem Behang, dadurch keine zusätzliche Befestigung an der Fassade notwendig



Geprüfte Sicherheit

Glashöhen 25 bis 110 cm und Anlagenbreiten bis 280 cm; mit filigranem Glaskantenschutz





*PUTZTRÄGER 90°
GERADE ODER
20° SCHRÄG*

RUND

20° SCHRÄG

90° GERADE

VORBAU ZIPTEX MIT SICHTFENSTER

WIND- UND WETTERSCHUTZ MIT DURCHBLICK

ZipTex mit Sichtfenster ist ein auf Maß gefertigter Wind- und Wetterschutz, speziell an Terrassenüberdachungen. Das PVC-Sichtfenster kann in mehr als 125 Varianten der Satiné- und Soltis-Tücher integriert werden.

Die Sichtfensterfolie und der ZipTex-Behang werden dabei miteinander schlüssig verschweißt und sind UV-beständig. Die Anlagen sind mit komfortabler Motorbedienung oder alternativ Kurbelbedienung ausgestattet.



Sichtschutz

mehr Privatsphäre
mit Durchblick



Stabile seitliche Führung

am Gewebe angebrachte Reißverschluss
Führung fixiert den Behang in der
Zip-Führung



Wind- und Wetterschutz

verlängerte Terrassennutzung
auch bei nicht so optimalem Wetter



Maximale Größe

durchgängiges Sichtfenster
in maximaler Höhe von 136 cm
bei Elementgrößen bis zu 400 x 300 cm



20° SCHRÄG
REVISION VORN



90° GERADE
REVISION VORN

VORBAU WIRETEX

SEILGEFÜHRTE VARIANTE IN VERBINDUNG
MIT VORBAUKÄSTEN

Textile Vorbau-Sonnenschutzanlagen WireTex mit filigraner Seilführung für Neubau und Modernisierung. Mit den kleinen Kästen ohne seitliche Führungsschienen sind diese besonders gut für die Nachrüstung geeignet. Aus der großen Auswahl an Kastenformen und -farben sowie Gewebevarianten lässt sich für jede Anwendung eine passende Tuch-/Kastenkombination finden.



Akzente setzen

Kästen in allen RAL-Farben in glänzender, matter und Strukturlackbeschichtung oder eloxierter Ausführung erhältlich



Einfache Revision

die außenliegende Revisionsblende garantiert eine schnelle und saubere Durchführung von Service- und Reparaturarbeiten



Filigrane seitliche Führung

der Behang wird beidseitig über die Verbindung zwischen Fallstab und Edelstahlseil geführt



Stranggepresst und langlebig

ALUKON Aluminiumkästen sind stranggepresst und dadurch besonders robust und korrosionsbeständig

SATINÉ 5500

PVC-UMMANTELTE
GLASFASERFÄDEN

TWILIGHT PEARL 297

PVC-FREIES POLYESTER

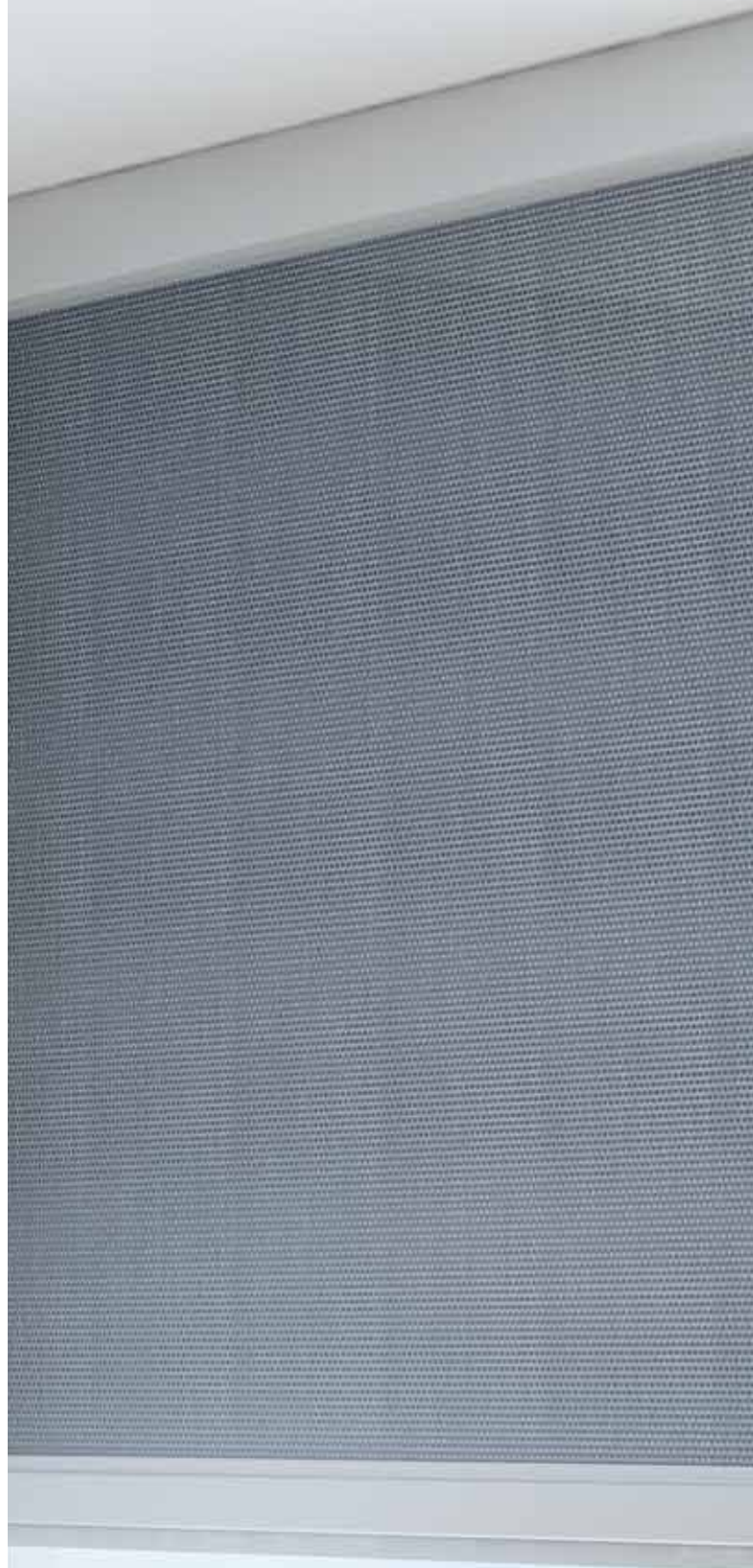
NATÜRLICH TRANSPARENT

SPIEL VON LICHT UND SCHATTEN, ABGESTIMMT AUF IHRE BEDÜRFNISSE

Mit ALUKON ZipTex ist nahezu alles möglich. Von lichtdurchlässigem Gewebe über ein- oder mehrfarbige Behangvarianten bis hin zum Verdunkelungsstoff finden Sie alles. Wählen Sie Ihren Wunschfarbton aus den Stoffarten Satiné 5500, twilight PEARL 297, SOLTIS® 86, 92, B92 und dem Verdunkelungsstoffen SOLTIS® B92.

Auch nachts wird je nach Tuchvariante die Sicht von außen nach innen reduziert oder ganz verhindert. Alle ZipTex-Systeme bieten im geschlossenen Zustand einen guten Schutz gegen Insekten.

SOLTIS® 92
POLYESTER-GEWEBE



SOLTIS® 86
POLYESTER-GEWEBE

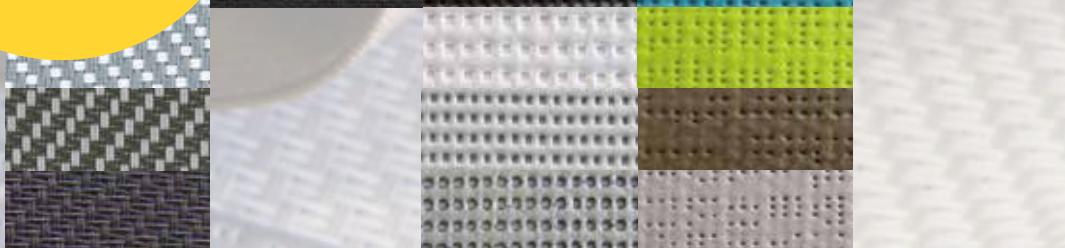


SATINÉ 5500

TWILIGHT PEARL 297 SOLTIS® 86

SOLTIS® 92

VERDUNKELUNGS-
STOFFE SOLTIS® B92



**ÜBER 150
TUCHVARIANTEN**
ZUR FARBGESTALTUNG

GEWEBEARTEN UND -FARBEN

FÜR JEDES FENSTER DAS PASSENDE

Sie können frei aus der ALUKON Stoffvielfalt wählen. Dabei gilt zu beachten, dass dunkle Gewebe, im Gegensatz zu hellen Geweben, besser vor Sonneneinstrahlung bzw. Blendung schützen, die Lichtverhältnisse im Raum aber auch stärker abdämpfen.



Sichtschutz

mehr Privatsphäre im eigenen Zuhause



Sonnenschutz

angenehmes Raumklima auch an heißen Sommertagen



Blendschutz

lichtdurchlässiges Gewebe für blendfreie Raumatmosphäre



Pflegeleicht und wartungsarm

durch wasser- und schmutzabweisende Behänge

KOMFORTABLE BEDIENUNG

FÜR JEDE ANWENDUNG DAS PASSENDE

Egal ob die Motorisierung beim Neubau geplant oder nachträglich bei einer Modernisierung vorgenommen wird, mit modernen Funkmotoren haben Sie sämtliche Funktionen in der Hand und steuern einzelne Rollläden oder Rollladengruppen bequem vom Sofa oder Schreibtisch aus.

Mit automatischen Steuerungen öffnen und schließen sich die Rollläden- und Sonnenschutzanlagen ganz automatisch – auch wenn Sie nicht zu Hause sind.

Funkbedienung

Funkantriebe mit Handsender oder Zeitschaltuhren bieten zusätzlichen Komfort



Automatisierung

mit passenden Antrieben sind Sonnenschutzanlagen Smart Home fähig und lassen sich in vorhandene Haussteuerungen integrieren



MOTORANTRIEBE

DER KOMFORTGEWINN FÜR SIE

Die Motorisierung von Rollladen- und Sonnenschutzanlagen garantiert zusätzlichen Komfort.

Mit Elektromotoren lassen sich ALUKON Sonnenschutzsysteme leichtgängig und leise ganz einfach per Knopfdruck oder vollautomatisch bedienen.



RUND



VIERTELRUND



20° SCHRÄG



45° SCHRÄG



90° GERADE

SOLARANTRIEB

FÜR VORBAUROLLLADEN UND
TEXTILEN SONNENSCHUTZ

Im Gegensatz zum normalen elektrisch betriebenen Rollladen/textilen Sonnenschutz wird für die Solar-Lösung kein Stromanschluss benötigt, da die Energie für die Bedienung über das Tageslicht gewonnen und im integrierten Akku gespeichert wird.

Dank des leistungsstarken Solarpanels wird auch an der Nordseite des Gebäudes montiert und an sonnenarmen Tagen genügend Energie für die Bedienung des Rollladens oder textilen Sonnenschutzes erzeugt. Selbst bei Stromausfall ist man damit unabhängig vom Netz.



Autark

Unabhängig vom Stromnetz



Keine Kältebrücken

keine Mauerwerksdurchbrüche für Bedienung oder Kabel notwendig



Einfache Montage

Zeit- und Kostensparende
Montage, ohne Mauerwerksarbeiten und
Elektroinstallation



Ökologisch

nachhaltige Stromgewinnung
aus 100% Sonnenenergie



MEHR ALS NUR INSEKTENSCHUTZ

ALUKON SYSTEME HABEN MEHR VORTEILE ALS SIE DENKEN



Individuelle Maßanfertigung

alle Insektenschutzprodukte werden passgenau und in Wunschfarbe gefertigt



UV- und witterungsbeständig

durch Verwendung hochwertiger Materialien



Wohnqualität

insektenfreie Räume zu jeder Tageszeit



Durchdachte Technik

durchdachte und hochwertige Lösungen für alle Fenster und Türen



Raumklima

hohe Transparenz und Luftdurchlässigkeit für ungestörten Durchblick



Bedienkomfort

leicht und einfach zu bedienen oder schnell und flexibel einsetzbar



Stabilität und Langlebigkeit

hochwertige Aluminiumprofile und Insektenschutzgazen



Made in Germany

langlebige, hochwertige Materialien

INSEKTENSCHUTZ SPANNRAHMEN



SP-F
FÜR FLÄCHENVERSETZTE
FENSTER MIT FEDERSTIFT



SP-V
FÜR FLÄCHENVERSETZTE
FENSTER



SP-B
FÜR FLÄCHENBÜNDIGE
FENSTER

SPANNRAHMEN FÜR FENSTER

OHNE GROßEN AUFWAND MIT EINEM GRIFF

Die stabilen Spannrahmen eignen sich hervorragend für alle Fenstertypen und schützen zuverlässig vor Insekten.

Der stranggepresste Aluminiumrahmen kann ohne Bohren einfach über Befestigungs- oder Federhaken sowie Federstifte jederzeit montiert und demontiert werden. Die unauffälligen, transparenten Griffflaschen erleichtern das Einsetzen und Herausnehmen der Rahmen.

Die luftdurchlässigen Gewebe sind in unterschiedlichen Farben und Varianten erhältlich. So findet man für jede Anwendung den geeigneten Insektenschutz.



Durchdachtes System

unauffällige, transparente Griffflaschen
für leichte Handhabung



Montagefreundlich

mit Befestigungshaken oder Federstiften
einfach zu montieren



Stabil und witterungsbeständig

stranggepresste Aluminiumprofile mit
verdeckt liegenden, doppelt verpressten
Eckverbindern



Gewebevarianten

große Auswahl an verschiedenen
luftdurchlässigen Insektengeweben

INSEKTENSCHUTZ ROLLO



RUND



ECKIG

INSEKTENSCHUTZROLLO

FÜR FENSTER

Insektenschutzrollos für die nachträgliche Montage außen vor dem Fenster oder innen am Dachfenster.

Sie sind in kleinen speziellen Aluminiumkästen in eckiger oder abgerundeter Ausführung erhältlich und können zusammen mit den seitlichen Führungsschienen und der Schlussleiste in Ihrer Wunschfarbe beschichtet werden.

Die Insektenschutzrollos lassen sich durch Griffe und Zugschnur kinderleicht bedienen. Die integrierte Bremse sorgt für sicheren und gedämpften Einlauf beim Aufrollen.



Durchdachtes System

Federwelle mit Bremse für leises und materialschonendes Aufrollen des Gewebes sowie Easy-Click-Verriegelung



Montagefreundlich

schnell und einfach zu montieren



Stabil und witterungsbeständig

stranggepresste, formschöne Aluminiumteile in allen RAL-Farben



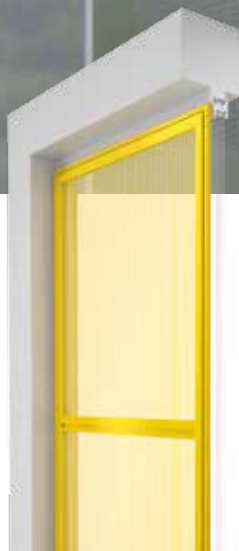
Gewebevarianten

luftdurchlässiges Insektengewebe in verschiedenen Farben

INSEKTENSCHUTZ DREHTÜR



RT-V



RT-B

DREHTÜR

FÜR TERRASSEN- UND BALKONTÜREN

ALUKON Drehtüren sind eine elegante und komfortable Lösung für Terrassen- und Balkontüren. Sie werden vor dem Blendrahmen montiert und öffnen von innen nach außen.

Die integrierten Federschließer ermöglichen ein selbstständiges Schließen der Tür. Außerdem kann ein zusätzlicher Trittschutz für Stabilität sorgen.



Durchdachtes System

Design-Griffprofil und optionaler Federschließer für einfache und sichere Bedienung; optional Trittschutzblech und Katzenklappe



Montagefreundlich

mit und ohne Rahmenprofil
schnell und einfach zu montieren



Stabil und witterungsbeständig

stranggepresste, formschöne Aluminiumteile in allen RAL-Farben



Gewebevarianten

große Auswahl an verschiedenen luftdurchlässigen Geweben

INSEKTENSCHUTZ

PENDELTÜR



PENDELTÜR

FÜR TERRASSEN- UND BALKONTÜREN

ALUKON Pendeltüren sind die flexible Lösung für Terrassen- und Balkontüren. Sie werden am Blendrahmenüberschlag montiert und öffnen in beide Richtungen.

Die integrierten Federschließer und die Magnetzuhaltung ermöglichen ein selbstständiges und sanftes Schließen der Tür und bieten somit einen zuverlässigen Schutz vor lästigen Insekten. Außerdem kann ein zusätzlicher Trittschutz für Stabilität sorgen.



Durchdachtes System

Federschließer und Magnetzuhaltung für sicheres und sanftes Schließen; mit Trittschutzblech und optional mit Katzenklappe



Montagefreundlich

mit und ohne Rahmenprofil, schnell und einfach zu montieren



Stabil und witterungsbeständig

stranggepresste, formschöne Aluminiumteile in allen RAL-Farben



Gewebevarianten

große Auswahl an verschiedenen luftdurchlässigen Geweben

INSEKTENSCHUTZ SCHIEBETÜR

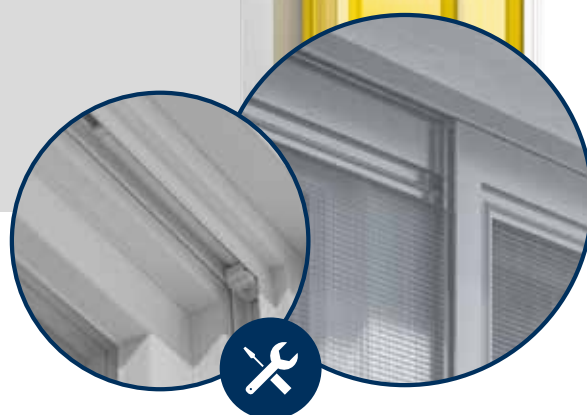


SCHIEBETÜR

FÜR TERRASSEN- UND BALKONTÜREN

Die sehr stabile Schiebetür kann ein- oder zweiflügelig individuell auf Maß und nahezu schwellenlos gefertigt werden.

Die optionale SoftClose-Dämpfung sorgt für ein sanftes Schließen und zieht die Tür automatisch zu. Aufgrund der senkrecht durchgängigen Griffprofile ist die Bedienung auch für Kinder kein Problem.



Durchdachtes System

SoftClose-Dämpfung für sanftes Schließen, nahezu schwellenlose Ausführung



Montagefreundlich

mit 3-seitigem oder umlaufendem Rahmen, Führungen oben und unten



Stabil und witterungsbeständig

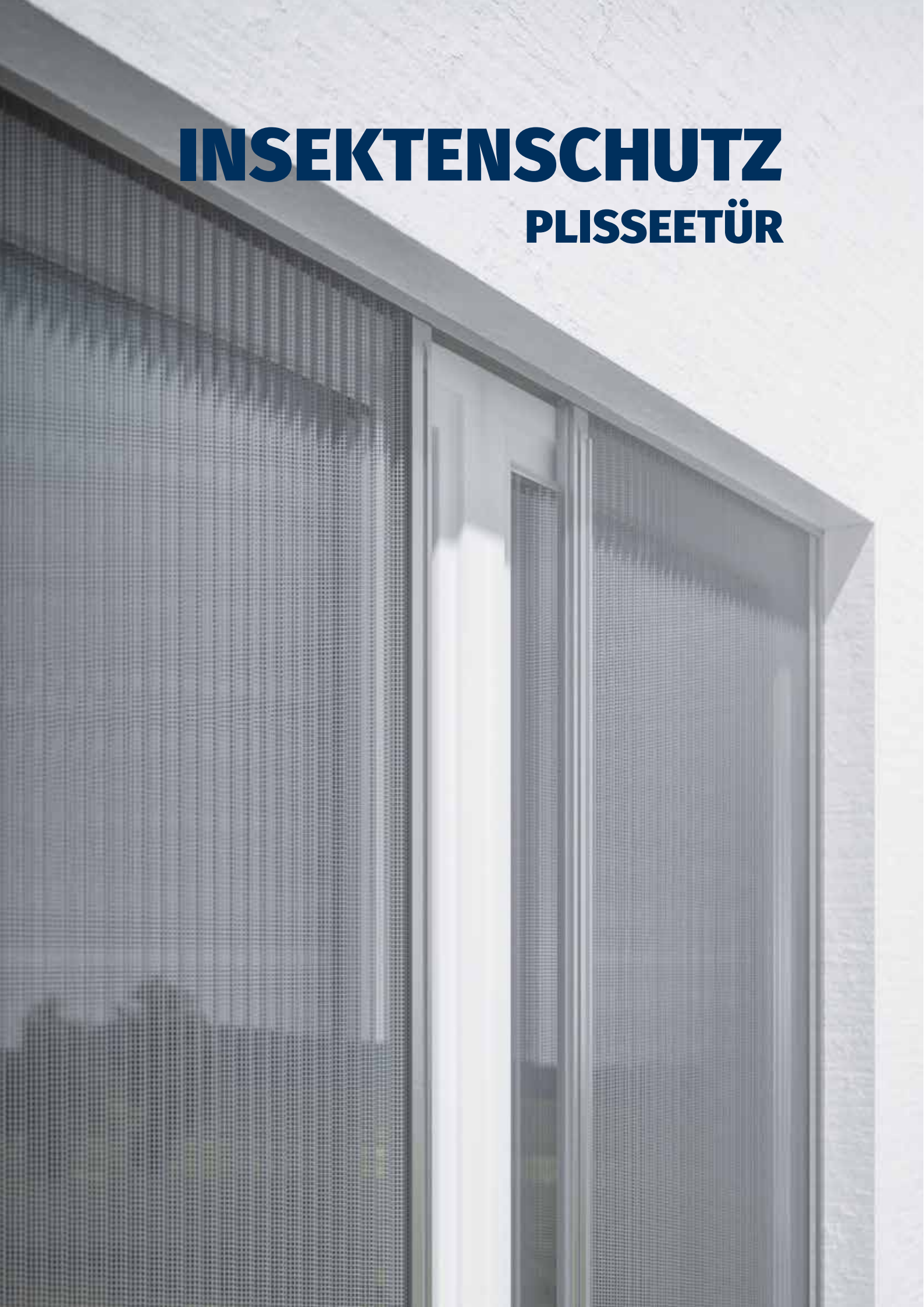
stranggepresste, formschöne Aluminiumteile in allen RAL-Farben



Gewebevarianten

große Auswahl an verschiedenen luftdurchlässigen Geweben

INSEKTENSCHUTZ PLISSEETÜR

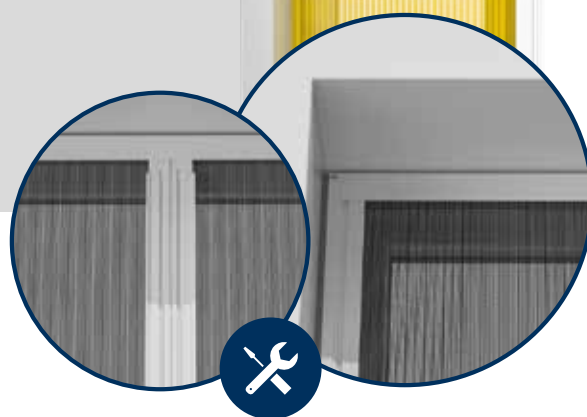
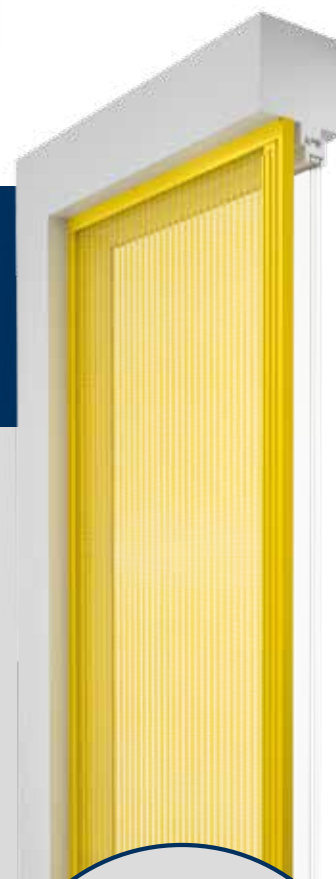


PLISSEETÜR

FÜR TERRASSEN- UND BALKONTÜREN

Das besonders platzsparende Insektenschutzplissee ist langlebig, eignet sich auch für große Türen und kann sowohl ein- als auch zweiflügelig ausgeführt werden.

Das System ist kinderleicht zu bedienen und für jede Einbausituation geeignet.



Durchdachtes System

kein Schwenkbereich besonders für beengte Situationen geeignet



Montagefreundlich

einfache Montage durch Stecksystem, ein- oder zweiflügelige Ausführung möglich



Stabil und witterungsbeständig

strangepresste, formschöne Aluminiumteile in allen RAL-Farben



Gewebe

gefaltete Gaze verschwindet im seitlichen Kasten (größenabhängig)

LICHTSCHACHT- ABDECKUNG

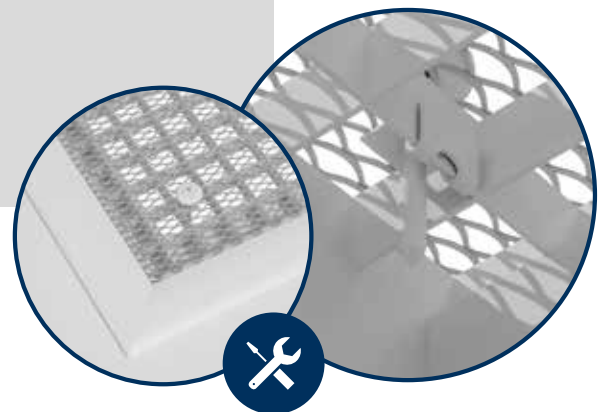
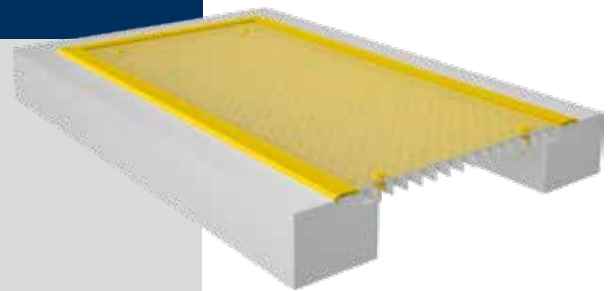


LICHTSCHACHTABDECKUNG

FÜR KELLER- UND LICHTSCHÄCHTE

Mit der Lichtschachtabdeckung werden Kellerräume vor Insekten und Laub geschützt. Sie eignen sich auch für die Abdichtung von vertikalen Licht- und Lüftungsschächten.

Das flache und stabile Bodenprofil sorgt zusammen mit dem Edelstahl-Streckmetall-Gitter für eine hochwertige Optik.



Durchdachtes System

formschönes, abgerundetes Aluminiumprofil in silber eloxiert



Montagefreundlich

einfach auf dem vorhandenen Gitterrost zu montieren



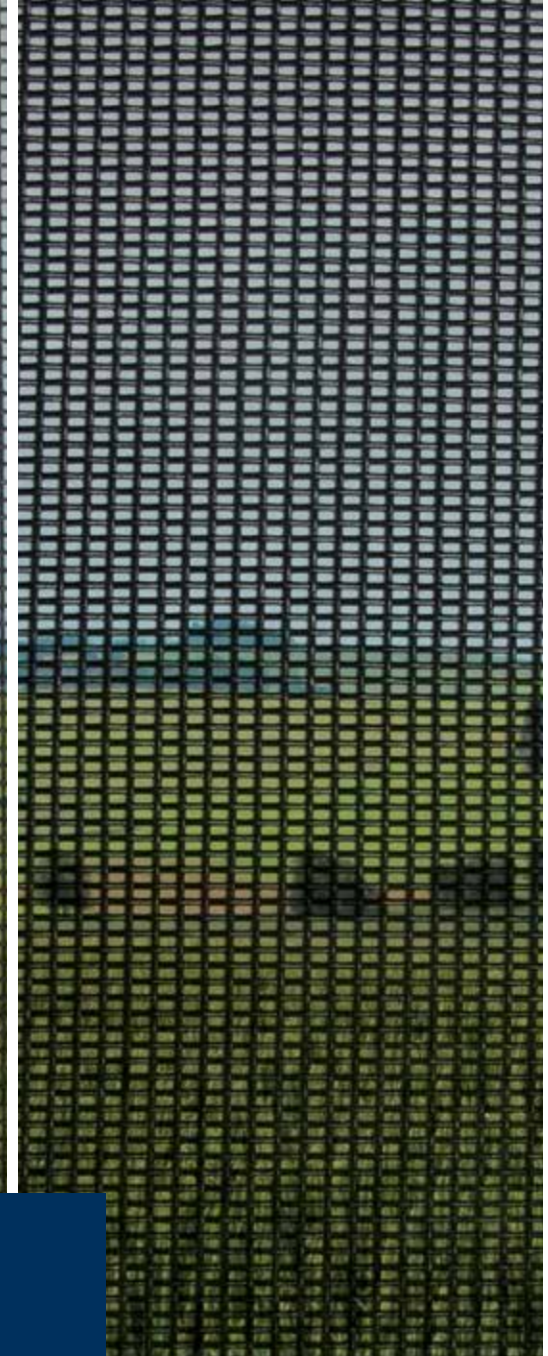
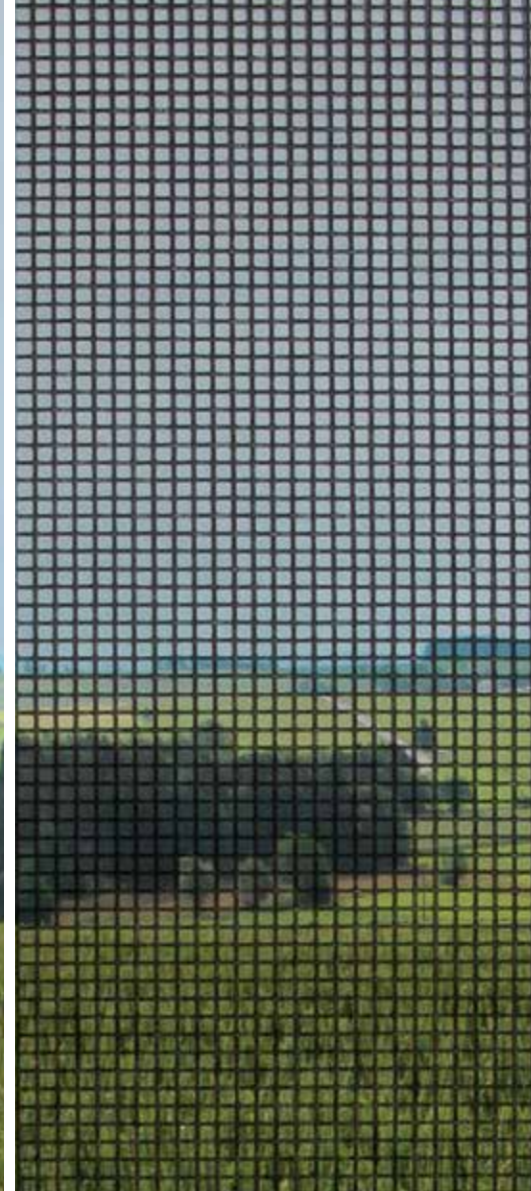
Stabil und witterungsbeständig

sowie leicht zu reinigen



Gewebevarianten

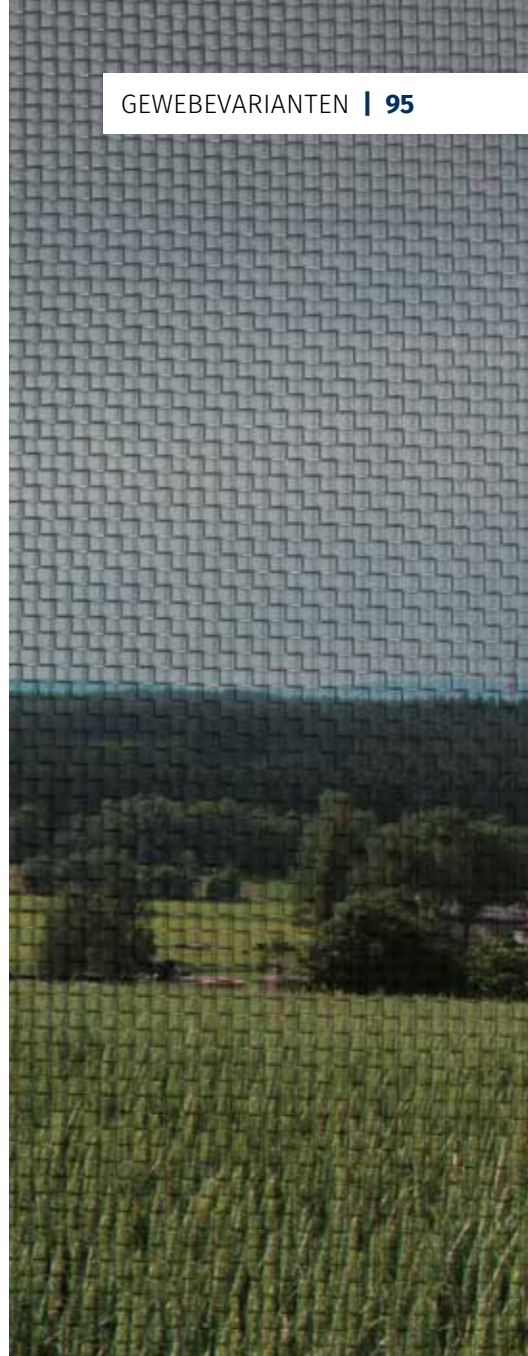
Maßanfertigung mit zusätzlicher Bürstendichtung



GEWEBEVARIANTEN

JETZT HABEN SIE DIE WAHL

Bezeichnung	Standard	Reißfest
Material:	PVC beschichtetes Fiberglasgewebe	PVC beschichtetes Polyestergewebe
Eigenschaft:	maschenfest und formstabil	extrastark (für Haustiere geeignet)
Farben:	schwarz und grau	schwarz und grau
Einsatz in:	Spannrahmen, Rollo, Drehtür/Pendeltür und Schiebetür	Spannrahmen, Drehtür/Pendeltür und Schiebetür



Pollenschutz

Terpolymer ummanteltes Polyesterweb

Schutz gegen Pollen
(für Allergiker geeignet)

schwarz

Spannrahmen

Durchblick

PVC beschichtetes Fiberglasweb

transparent und luftdurchlässig

schwarz

Spannrahmen, Drehtür/Pendeltür
und Schiebetür

Edelstahl

Edelstahlweb

besonders robust und
korrosionsbeständig

Edelstahl

Spannrahmen



MEHR ALS NUR GARAGENTORE

ALUKON SYSTEME HABEN MEHR VORTEILE ALS SIE DENKEN



Platzsparend

entweder im Kasten oder an der Garagendecke



Für große Flächen

bis 600 cm Breite bei einer Fläche von 20 m²



Maßgenau

alle Tore werden nach individuellen Wünschen auf Maß gefertigt



Bedien- und Sicherheitszubehör

Taster oder Funkhandsender, Lichtschranke, HomeLink Funktechnologie



Sicherheit

Hochschiebesicherung, automatische Hinderniserkennung und Abrollsicherung inklusive



Pflegeleicht und wartungsarm

kein aufwendiges Streichen, einfach zu reinigen



Stabilität

Kasten und Profile aus korrosionsbeständigem Aluminium - stabil, langlebig, wartungsarm und recyclingfähig



Made in Germany

erfüllen die EU-Sicherheitsanforderungen, baumustergeprüft und TÜV zertifiziert

3a

QUALITÄT, DIE BEGEISTERT

PLATZSPAREND, FORMSCHÖN UND SICHER

ALUKON Roll- und Deckenlauf Tore werden aus langlebigem Aluminium auf Maß gefertigt und sind mit modernster Antriebs- und Sicherheitstechnik ausgestattet.



ROLL TOR



45° SCHRÄG

ALUKON ROLLTOR

IDEAL FÜR GARAGEN MIT PLATZ HINTER DEM STURZ

ALUKON Rolltor wickelt sich platzsparend in den Kästen. Die Decke der Garage bleibt frei und kann als Stauraum genutzt werden.

Auch bei direkt vor der Garage geparktem Auto kann das Tor problemlos geöffnet und geschlossen werden.



Akzente setzen

Profile in 12 Uni- und 2 Holzdekoren sowie alternativ in strangepresster strukturbeschichteter RAL-Farbe



Zusatzausstattung

mit frei im Tor platzierbaren Lüftungs- und Sichtfensterprofilen



Bedienkomfort

mit Handsender oder Schlüsseltaster und bei Bedarf auch mit Lichtschranke und Nothandkurbel



Für große Flächen

bis 6 m Breite bei einer max. Fläche von 20 m²

DECKENLAUF TOR



DECKENLAUFTOR

IDEAL FÜR GARAGEN MIT NIEDRIGER DECKENHÖHE

ALUKON Deckenlauftor mit Spezialaufrollen für besonders ruhigen und wartungsarmen Lauf. Die minimalen Einbaumaße von nur 6 cm unter der Garagendecke ermöglichen eine große Durchfahrtshöhe.

Im Notfall lässt sich das Tor dank integriertem Federsystem, ohne großen Kraftaufwand auch per Hand öffnen. Eine integrierte Garagennotbeleuchtung rundet das System ab.



Durchdachte Technik

Spezialaufrollen und federgelagerter Panzer für Leichtgängigkeit und Laufruhe



Bedienkomfort

Seitenantrieb mit zwei Funkhandsendern und integrierter Notbeleuchtung



Zusatzausstattung

mit frei im Tor platzierbaren Lüftungs- und Sichtfensterprofilen



Besonders großes Deckenlauftor

bis 363,5 cm Breite und 300 cm Höhe

KOMFORTABLE BEDIENUNG

MIT SICHERHEIT

ALUKON Tore werden mit modernster Antriebs- und Sicherheitstechnik ausgestattet, lassen sich bequem und komfortabel mit Funk bedienen und bieten besten Schutz für Sie und Ihr Auto.



Notentriegelung

für Tore ohne weitere Eingangstür gibt es eine abschließbare Notentriegelung, welche von außen bedient werden kann



Sicherheit

auch mit Lichtschranken als Durchfahrts- oder Einzugsicherung



FUNKBEDIENUNG

BEQUEM UND SICHER

Die Deckenlauf- und Rolltore lassen sich auch per Funk bequem vom Auto aus bedienen.

Mit den optional erhältlichen Sonderausstattungen und Sicherheitseinrichtungen lässt sich jedes Tor den individuellen Bedürfnissen anpassen.

TORPROFILE – STABILITÄT UND SICHERHEIT

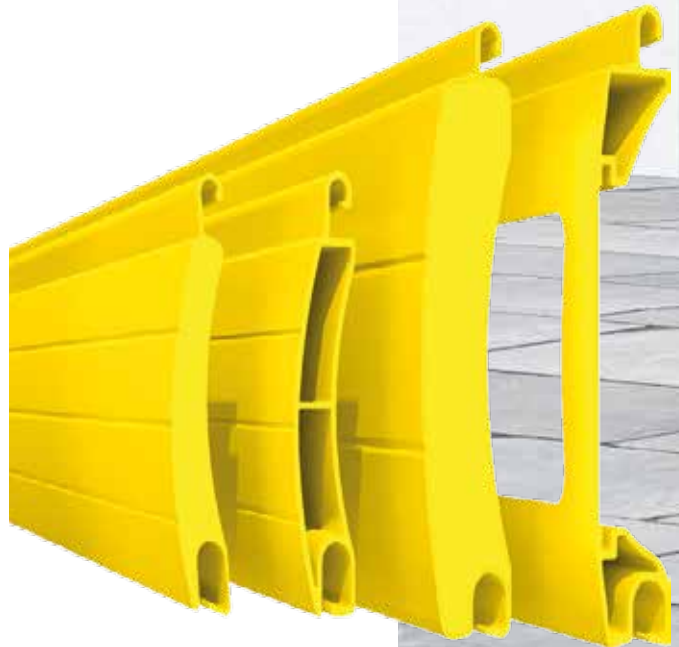
IN VIELEN FARBEN UND VARIANTEN

Torprofile, egal ob rollgeformt oder stranggepresst, verfügen über eine hohe Formstabilität und sind somit besonders widerstandsfähig.

Sie können bei Bedarf mit frei positionierbaren Lüftungs- und Sichtfensterprofilen ausgestattet werden.

Torprofile

Torprofile aus doppelwandigem, ausgeschäumtem oder stranggepresstem Aluminium





ALUKON TORVIELFALT

FÜR JEDE GARAGE DAS PASSENDE TOR

Die vielfältigen Designoptionen und die große Farbauswahl bei Profilen und Kästen sorgen für maximale Gestaltungsfreiheit.

Eine integrierte Hinderniserkennung stoppt das Tor sofort, falls ein Gegenstand oder eine Person im Weg ist.

ALUKON FARBVIELFALT

FÜR ALLE PULVERBESCHICHTETEN ALUMINIUMPRODUKTE

ALUKON RAL-Farbkollektion

in glänzender, matter und Strukturlackbeschichtung

Sämtliche anderen RAL-Farben, sowie rollgeformte Blenden, Fertigelemente mit rollgeformten Kästen in RAL, alle stranggepressten Rollladenprofile und Fertigpanzer sind von dieser Sonderregelung ausgeschlossen. Die entsprechenden Preise und Zuschläge entnehmen Sie bitte unserem Katalog bzw. unserer Elementpreisliste.

ALUKON Standardfarben

detaillierte Angaben in unseren Preislisten

ALUKON RAL-Farbkollektion

in glänzender, matter und Strukturlackbeschichtung

RAL Classic-Farben K7

in glänzender Oberfläche

Sonderfarben und herstellerbezogene Farbtöne

nach Verfügbarkeit



RAL 1015
hellelfenbein



RAL 3004*
purpurrot



RAL 3005
weinrot



RAL 5011
stahlblau



RAL 6005*
moosgrün



RAL 6009
tannengrün



RAL 7001
silbergrau



RAL 7004*
signalgrau



RAL 7012*
basaltgrau



RAL 7015
schiefergrau



RAL 7016*
anthrazitgrau



RAL 7021
schwarzgrau



RAL 7022
umbragrau



RAL 7035*
lichtgrau



RAL 7037
staubgrau



RAL 7038
achatgrau



RAL 7039
quarzgrau



RAL 8001*
ockerbraun



RAL 8003*
lehmbraun



RAL 8007
rehbraun



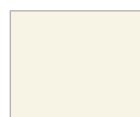
RAL 8017*
schokoladenbraun



RAL 8019*
graubraun



RAL 8022
schwarzbraun



RAL 9001
cremeweiß



RAL 9005
tiefschwarz



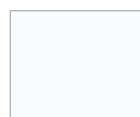
RAL 9006
weißaluminium



RAL 9007
graualuminium



RAL 9010
reinweiß



RAL 9016
verkehrsweiß



6768* braun
matt und struktur



DB 703
eisenglimmer
matt und struktur

* bei matter Oberfläche hochwetterfeste Beschichtung

Oberflächenqualitäten

Alle Aluminium-Oberflächen sind langlebig, leicht zu reinigen und verfügen über Fassadentauglichkeit mit guter Licht- und Witterungsbeständigkeit. Alle Produkte werden in unserer eigenen hochmodernen Pulverbeschichtungsanlage in den gewünschten Farben und Oberflächenqualitäten beschichtet - Made in Germany.

ALUKON
Sonnenschutz Rollläden Insektenschutz

ALUKON
Sonnenschutz Rollläden Insektenschutz

ALUKON SONNENSCHUTZ, ROLLADEN UND INSEKTENSCHUTZ

QUALITÄTSPRODUKTE MADE IN GERMANY

ALUKON ist einer der führenden deutschen Hersteller von Rollläden, Sonnen- und Insektenschutzprodukten. Wir produzieren an zwei Standorten im oberfränkischen Konradsreuth und im schwäbischen Haigerloch.

Mit viel Engagement und hoher Innovationskraft werden ALUKON Produkte entwickelt und aus hochwertigen und langlebigen Materialien auf Maß gefertigt, egal ob für die Modernisierung oder den Neubau.

Finden Sie in unserer Produkt- und Farbvielfalt das Passende für Ihre Bedürfnisse und wählen Sie aus vielen Zusatzausstattungen. Wir bieten Ihnen individuelle Komplettlösungen aus einer Hand.

Mit den ALUKON Produkten können Sie Privatsphäre, Raumklima und Lichtstimmung im Raum individuell anpassen.

**Weitere Produkte und Neuheiten finden Sie auch auf
WWW.ALUKON.COM**

ALUKON KG KONRADSREUTH | Münchberger Straße 31 | D-95176 Konradsreuth | **Telefon:** +49 9292 950-0 | **Mail:** info@alukon.com
HAIGERLOCH | Am Griesbaum 1 | D-72401 Haigerloch | **Telefon:** +49 7474 3914-0 | **Mail:** info.haigerloch@alukon.com

Beratung, Planung, Verkauf und Montage. Alles aus einer Hand.

ALUKON
Sonnenschutz Rollläden Insektenschutz