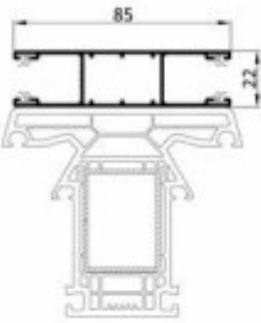
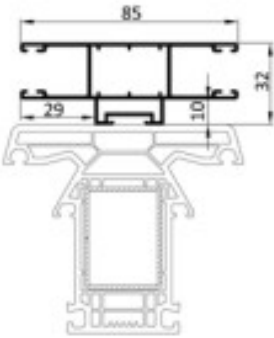
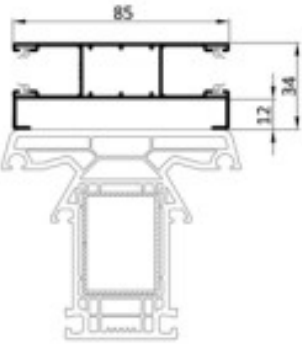
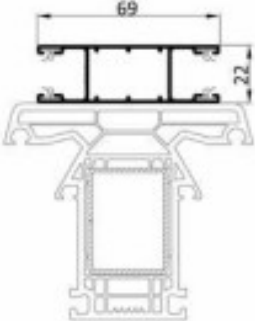
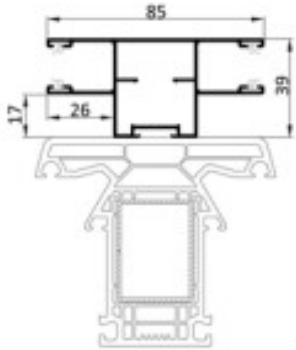



Führungsschienen

Doppelführungsschiene DF A3	Doppelführungsschiene DF A3-10-CR	Doppelführungsschiene DF A 3-12
		
Doppelführungsschiene bündig	Doppelführungsschiene mit 10 mm Abstand*	Doppelführungsschiene mit 12 mm Abstand
Doppelführungsschiene DF A 5	Doppelführungsschiene DF A 15-CR	
		
Doppelführungsschiene A 5	Doppelführungsschiene A 15-CR* / Kasten rückt ohne Aufdoppelung nicht vor, bleibt bündig am Fensterrahmen	

Diese Prinzipskizze dient zur Darstellung der Produkte der Firma ALUKON. Die technischen, statischen und bauphysikalischen Anforderungen und Vorschriften sowie die Bauwerksan- und abschlüsse sind bei der Planung und Ausführung zu beachten. Verbindungs- und Befestigungsmittel sind nicht dargestellt. Einbau und Montage nach aktuell gültigen Herstellervorgaben, Planungshandbüchern, Normen und technischen Vorschriften.

	SKIZZE ALUKON KG Münchberger Str. 31 95176 Konradsreuth	System- und Querschnittszeichnung	04.11.25
		Vorbau	Ersteller:
	Führungsschienen	Mück M.	