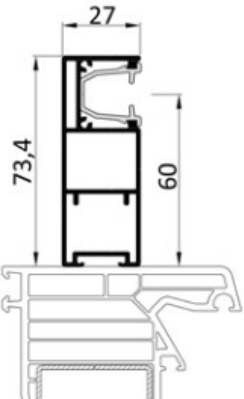
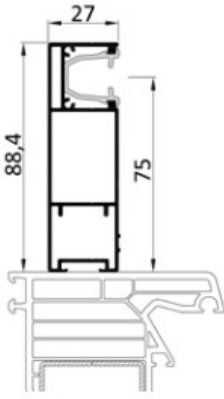
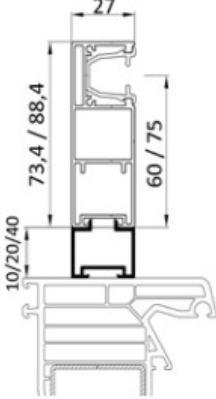



Führungsschienen

A 44	A 45	Aufdopplungsprofil 10/20/40
		
Führungsschiene für 165er Kasten	Führungsschiene für 180er und 205er Kasten	Aufdopplungsprofil mit 10, 20 oder 40 mm Abstand. Der Kasten7Z-Maß rückt um das Maß nach vorn

Diese Prinzipskizze dient zur Darstellung der Produkte der Firma ALUKON. Die technischen, statischen und bauphysikalischen Anforderungen und Vorschriften sowie die Bauwerksan- und abschlüsse sind bei der Planung und Ausführung zu beachten. Verbindungs- und Befestigungsmittel sind nicht dargestellt. Einbau und Montage nach aktuell gültigen Herstellervorgaben, Planungshandbüchern, Normen und technischen Vorschriften.

	SKIZZE	System- und Querschnittszeichnung	04.11.25
		ALUKON KG Münchberger Str. 31 95176 Konradsreuth	Vorbau
	Führungsschienen	Mück M.	