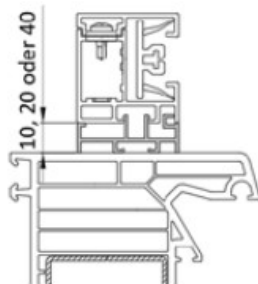
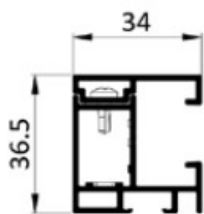
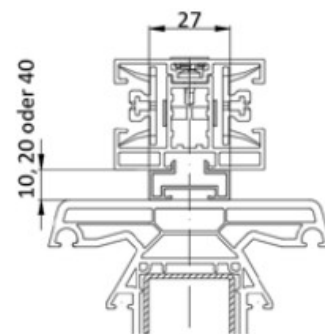
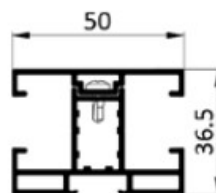


## Führungsschienen



Führungsschieneaufdopplung  
10, 20 oder 40 mm



Führungsschieneaufdopplung  
10, 20 oder 40 mm

Bei Verwendung der Führungsschieneaufdopplung verschiebt sich der Kasten um das Maß der Aufdopplung nach außen.  
Unsere Führungsschienen sind mit Führungsschienen-Inlays ausgestattet.

*Diese Prinzipskizze dient zur Darstellung der Produkte der Firma ALUKON. Die technischen, statischen und bauphysikalischen Anforderungen und Vorschriften sowie die Bauwerksan- und abschlüsse sind bei der Planung und Ausführung zu beachten. Verbindungs- und Befestigungsmittel sind nicht dargestellt. Einbau und Montage nach aktuell gültigen Herstellervorgaben, Planungshandbüchern, Normen und technischen Vorschriften.*

**ALUKON**

**SKIZZE**

ALUKON KG  
Münchberger Str. 31  
95176 Konradsreuth

System- und Querschnittszeichnung

ZipTex-FE

Führungsschienen

04.11.25

Ersteller:

Mück M.