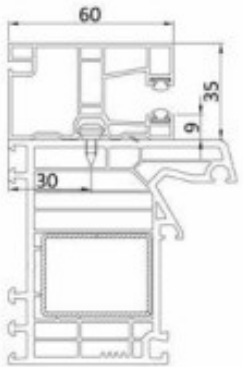
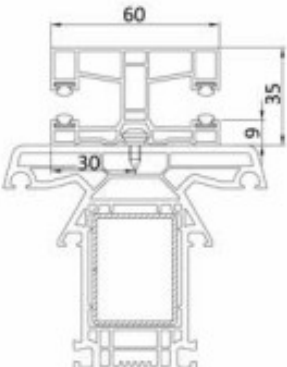
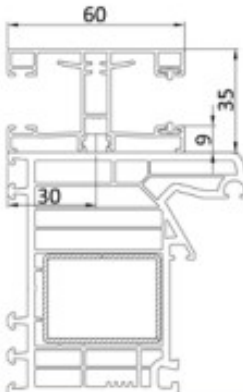
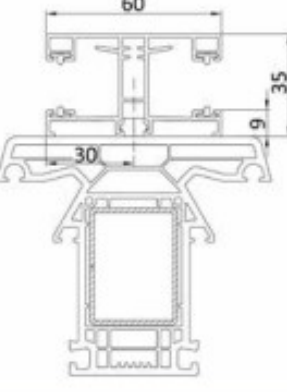


	Einzelführungsschiene	Doppelführungsschiene
PVC-Führungsschiene		
Alu-Führungsschiene		

Diese Prinzipskizze dient zur Darstellung der Produkte der Firma ALUKON. Die technischen, statischen und bauphysikalischen Anforderungen und Vorschriften sowie die Bauwerksan- und abschlüsse sind bei der Planung und Ausführung zu beachten. Verbindungs- und Befestigungsmittel sind nicht dargestellt. Einbau und Montage nach aktuell gültigen Herstellervorgaben, Planungshandbüchern, Normen und technischen Vorschriften.

<b>ALUKON</b>	<b>SKIZZE</b>	System- und Querschnittszeichnung	04.11.25
	ALUKON KG Münchberger Str. 31 95176 Konradsreuth	AK-FENRO	Ersteller:
		Führungsschienen	Mück M.