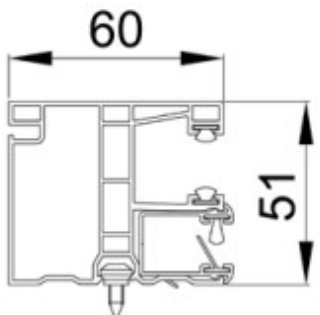
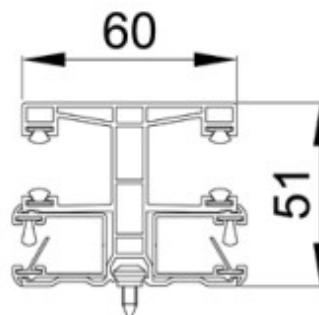
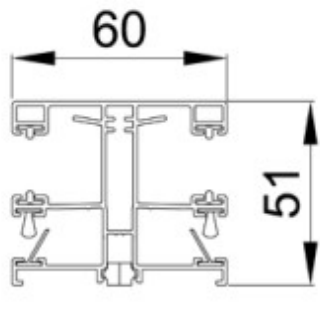



Führungsschienen

| | | |
|-----------|---|---|
| PVC |  |  |
| Aluminium |  | |

Diese Prinzipskizze dient zur Darstellung der Produkte der Firma ALUKON. Die technischen, statischen und bauphysikalischen Anforderungen und Vorschriften sowie die Bauwerksan- und abschlüsse sind bei der Planung und Ausführung zu beachten. Verbindungs- und Befestigungsmittel sind nicht dargestellt. Einbau und Montage nach aktuell gültigen Herstellervorgaben, Planungshandbüchern, Normen und technischen Vorschriften.

| | | | |
|---|---|-----------------------------------|------------|
|  | SKIZZE ALUKON KG Münchberger Str. 31 95176 Konradsreuth | System- und Querschnittszeichnung | 04.11.25 |
| | | AK-MIRO | Ersteller: |
| | Führungsschienen | Mück M. | |