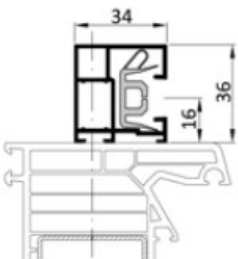
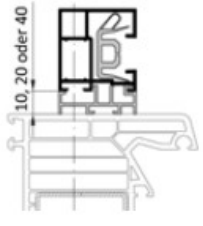
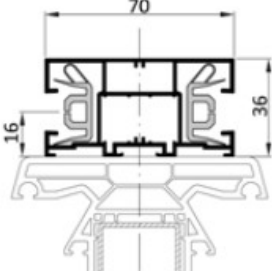
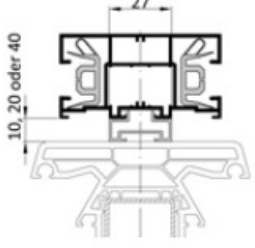
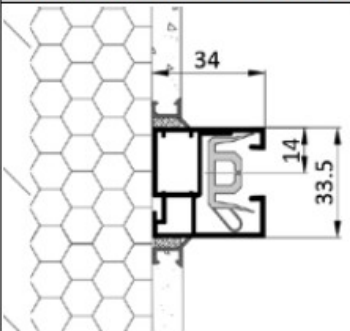


Führungsschienen einteilig

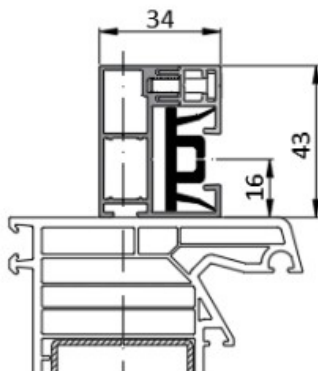
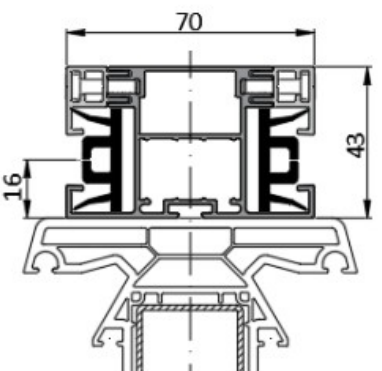
Führungsschiene mit Kunststoffführung	Führungsschienenaufdopplung 10, 20 oder 40 mm	Doppelführungsschiene mit Kunststoffführung	Führungsschienenaufdopplung 10, 20 oder 40 mm
			

Bei Verwendung der Führungsschienenaufdopplung verschiebt sich der Kasten um das Maß der Aufdopplung nach außen. Unsere Führungsschienen sind mit Führungsschienenabschlüssen ausgestattet. Optional erhältlich sind 5° schräge Führungsschienenabschlüsse.

Führungsschiene mit Kunststoffführung für Rechtsroller



Führungsschienen zweiteilig

Führungsschiene mit Kunststoffführung	Doppelführungsschiene mit Kunststoffführung
	

Unsere Führungsschienen sind mit Führungsschienenabschlüssen ausgestattet. Optional gibt es 5° schräge Führungsschienenabschlüsse.

Diese Prinzipskizze dient zur Darstellung der Produkte der Firma ALUKON. Die technischen, statischen und bauphysikalischen Anforderungen und Vorschriften sowie die Bauwerksan- und abschlüsse sind bei der Planung und Ausführung zu beachten. Verbindungs- und Befestigungsmittel sind nicht dargestellt. Einbau und Montage nach aktuell gültigen Herstellervorgaben, Planungshandbüchern, Normen und technischen Vorschriften.

ALUKON

SKIZZE

ALUKON KG
Münchberger Str. 31
95176 Konradsreuth

System- und Querschnittszeichnung

04.11.25

Vorbau

Ersteller:

Führungsschienen

Mück M.