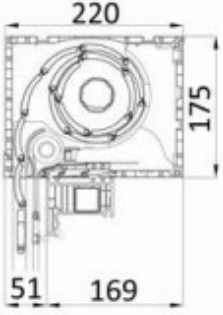
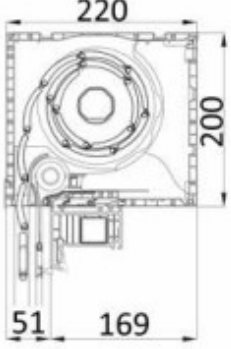
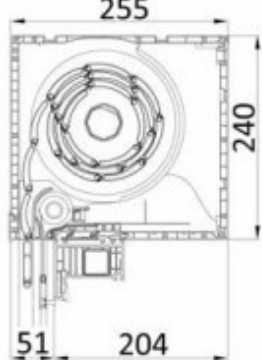
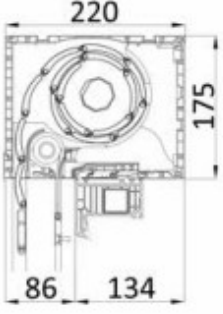
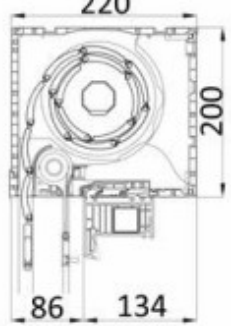
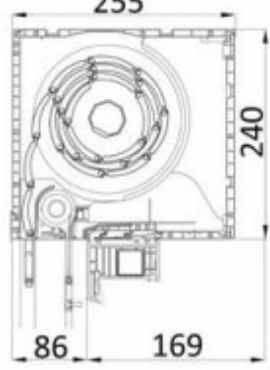
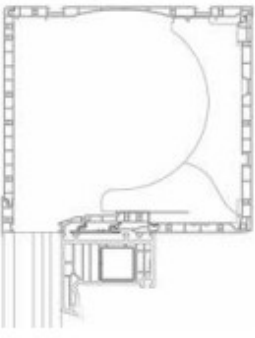
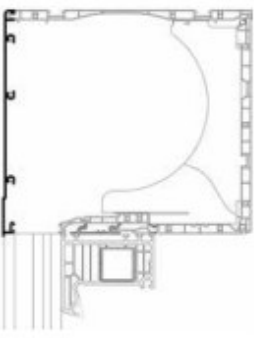
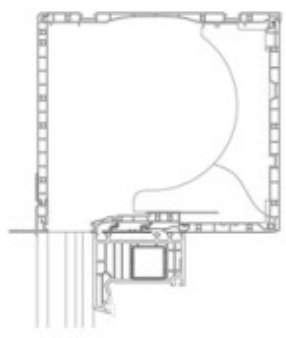



	Kastengröße 175	Kastengröße 200	Kastengröße 240
Revision innen			
Revision außen			

Bei Revision innen kann der Kasten nach hinten oder nach unten geöffnet werden (max. Blendrahmentiefe 92 mm). Bei Elementen ohne Insektenschutz wird der Spalt zwischen Behang und Blendrahmen mit einem Abrollprofil geschlossen.

	Anschlagleiste (Standard)	Aluminium-Sichtblende	Putzschiene
Kastenformen			
	Variante mit sichtbarer PVC-Blende	Variante mit sichtbarer Alu-Blende (bei Raffstore nicht möglich)	Variante zum Einputzen
	max. Elementbreite: PVC-weiß 3350 mm PVC-foliiert 2500 mm	max. Elementbreite: Alublende-weiß 4500 mm Alublende-farbig 3500 mm	max. Elementbreite: Putzschiene 4500 mm

Diese Prinzipskizze dient zur Darstellung der Produkte der Firma ALUKON. Die technischen, statischen und bauphysikalischen Anforderungen und Vorschriften sowie die Bauwerksan- und abschlüsse sind bei der Planung und Ausführung zu beachten. Verbindungs- und Befestigungsmittel sind nicht dargestellt. Einbau und Montage nach aktuell gültigen Herstellervorgaben, Planungshandbüchern, Normen und technischen Vorschriften.

	SKIZZE	System- und Querschnittszeichnung	04.11.25
		AK-MIRO PLUS	Ersteller:
	ALUKON KG Münchberger Str. 31 95176 Konradsreuth	Übersicht	Mück M.