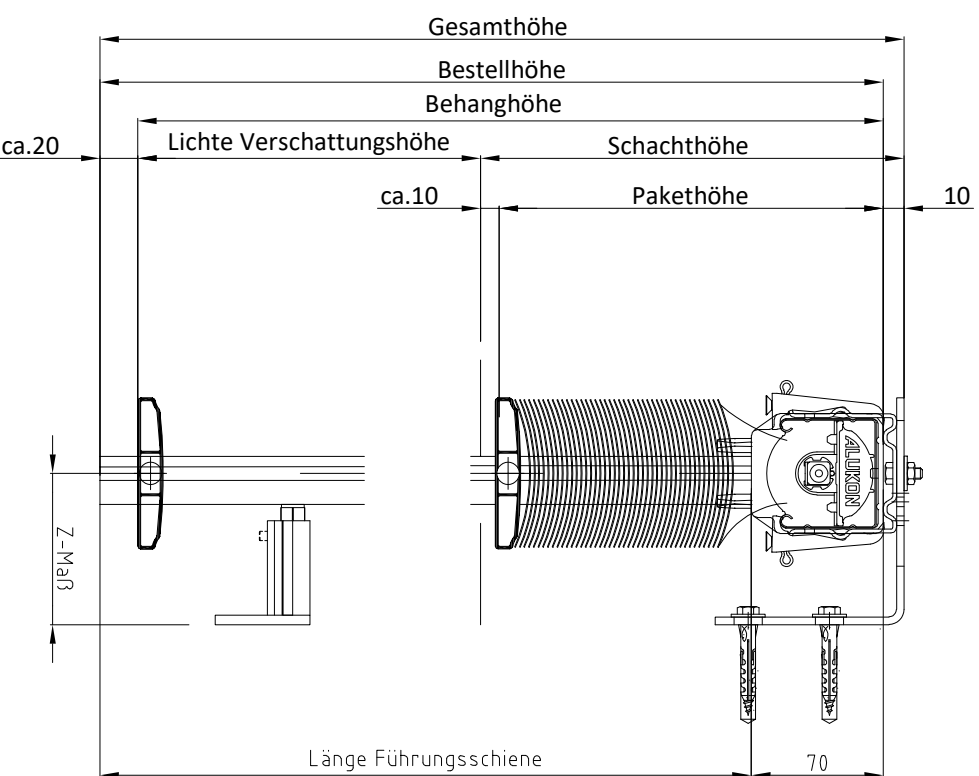
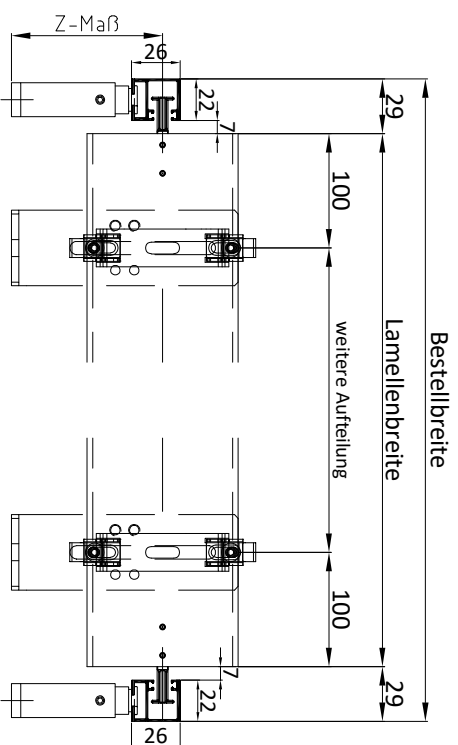


# Befestigung mit Trägerwinkel -Ausführung Variante S02 mit A41 Bauseitiger Schacht und Kopfleistenträger



*Diese Prinzipskizze dient zur Darstellung der Produkte der Firma ALUKON. Die technischen, statischen und bauphysikalischen Anforderungen und Vorschriften sowie die Bauwerksan- und abschlüsse sind bei der Planung und Ausführung zu beachten. Verbindungs- und Befestigungsmittel sind nicht dargestellt. Einbau und Montage nach aktuell gültigen Herstellervorgaben, Planungshandbüchern, Normen und technischen Vorschriften.*

# ALUKON

## SKIZZE

ALUKON KG  
 Münchberger Str. 31  
 95176 Konradseuth

### System- und Querschnittszeichnung

Fassadenraffstore  
 Variante: S02 mit A41

04.11.25

Ersteller:

Mück M.