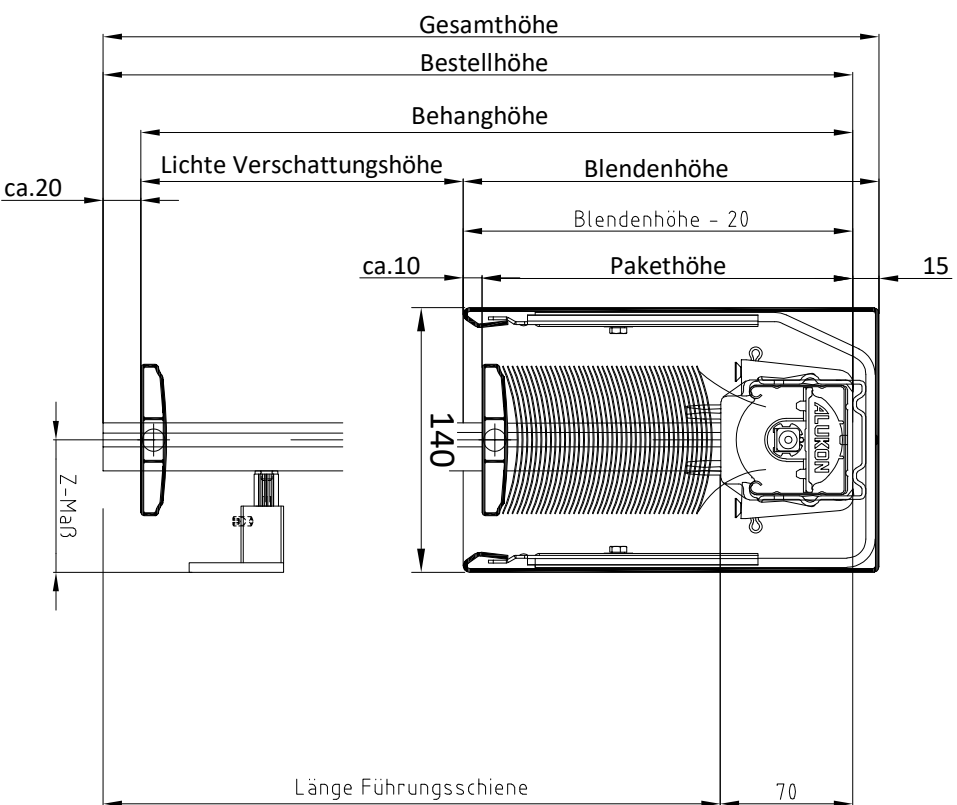
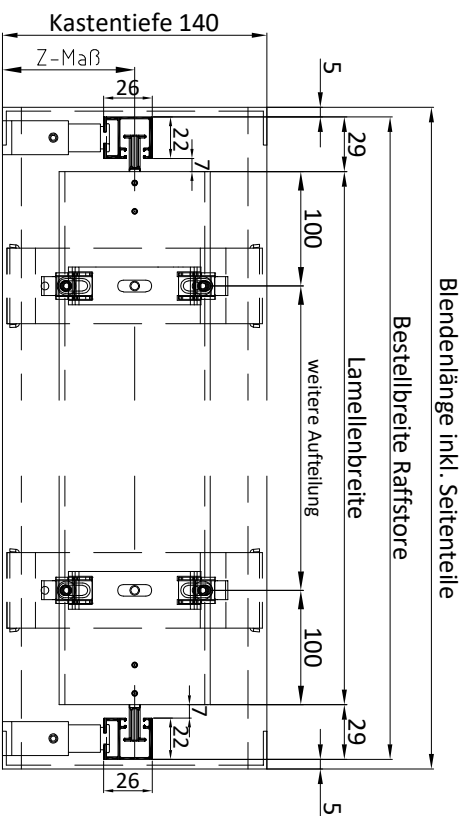


# Direkte Befestigung -Ausführung

## Variante U01 mit A41

### Direkte Befestigung mit U-Blende



*Diese Prinzipskizze dient zur Darstellung der Produkte der Firma ALUKON. Die technischen, statischen und bauphysikalischen Anforderungen und Vorschriften sowie die Bauwerksan- und abschlüsse sind bei der Planung und Ausführung zu beachten. Verbindungs- und Befestigungsmittel sind nicht dargestellt. Einbau und Montage nach aktuell gültigen Herstellervorgaben, Planungshandbüchern, Normen und technischen Vorschriften.*

# ALUKON

## SKIZZE

ALUKON KG  
Münchenberger Str. 31  
95176 Konradseuth

System- und Querschnittszeichnung

Fassadenraffstore

Variante: U01 mit A41

04.11.25

Ersteller:

Mück M.