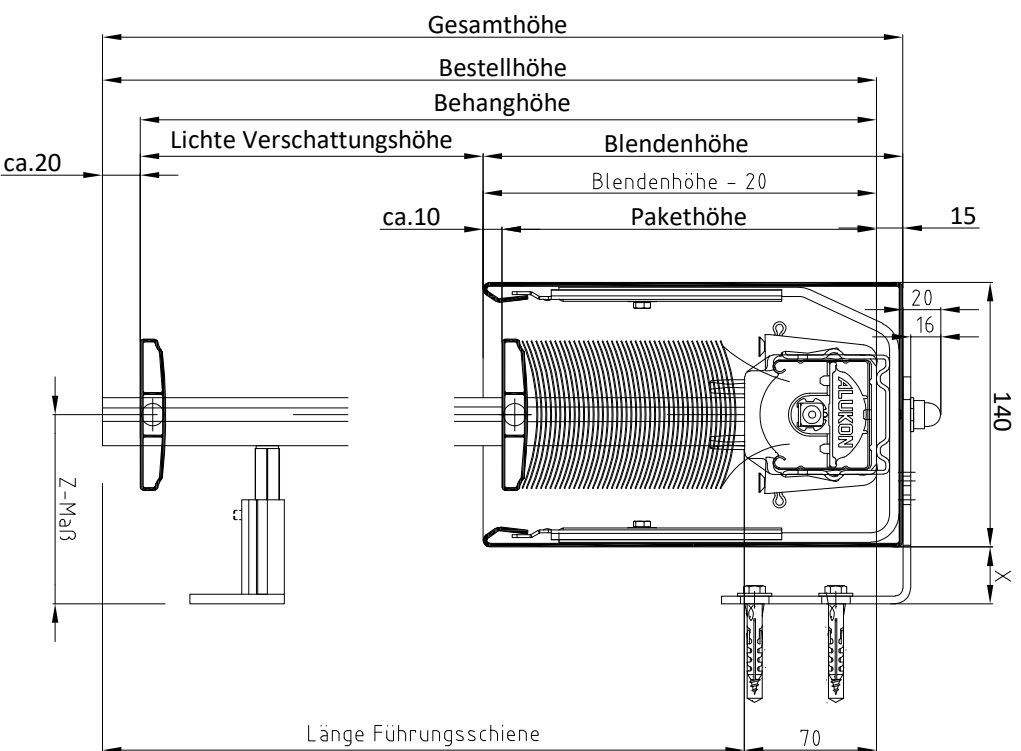
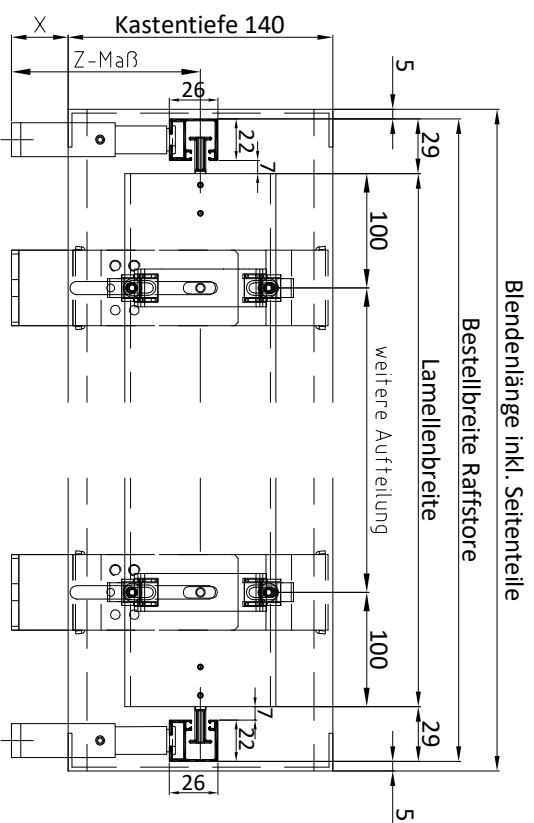


Befestigung mit Trägerwinkel -Ausführung

Variante U02 mit A41

Trägerwinkel mit U-Blende



Diese Prinzipskizze dient zur Darstellung der Produkte der Firma ALUKON. Die technischen, statischen und bauphysikalischen Anforderungen und Vorschriften sowie die Bauwerksan- und abschlüsse sind bei der Planung und Ausführung zu beachten. Verbindungs- und Befestigungsmittel sind nicht dargestellt. Einbau und Montage nach aktuell gültigen Herstellervorgaben, Planungshandbüchern, Normen und technischen Vorschriften.

ALUKON

SKIZZE

ALUKON KG
Münchenberger Str. 31
95176 Konradseuth

System- und Querschnittszeichnung

Fassadenraffstore

Variante: U02 mit A41 und U-Blende

04.11.25

Ersteller:

Mück M.