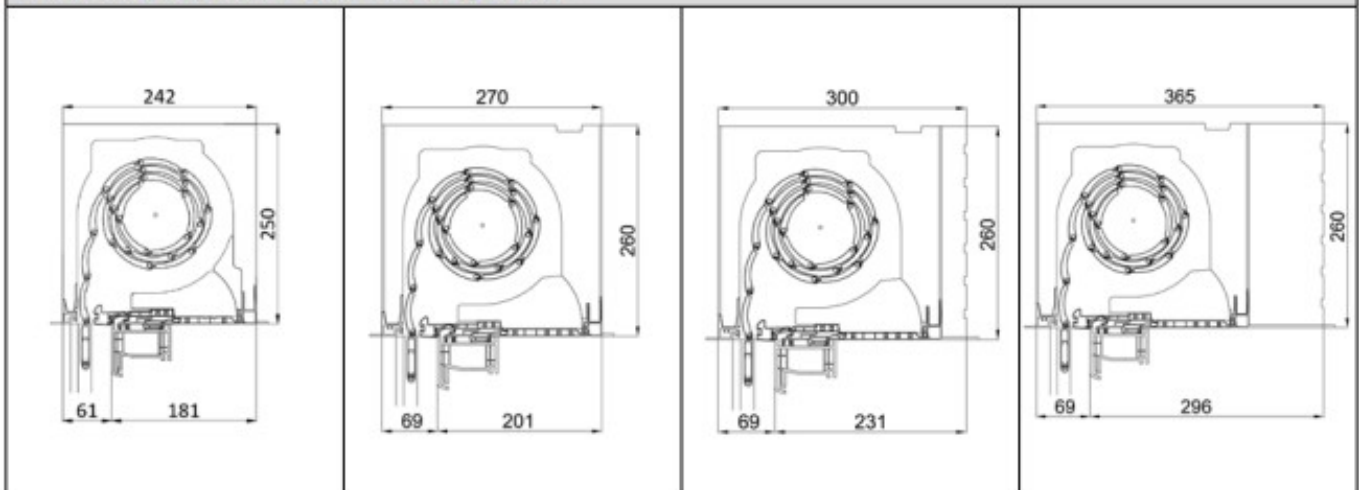


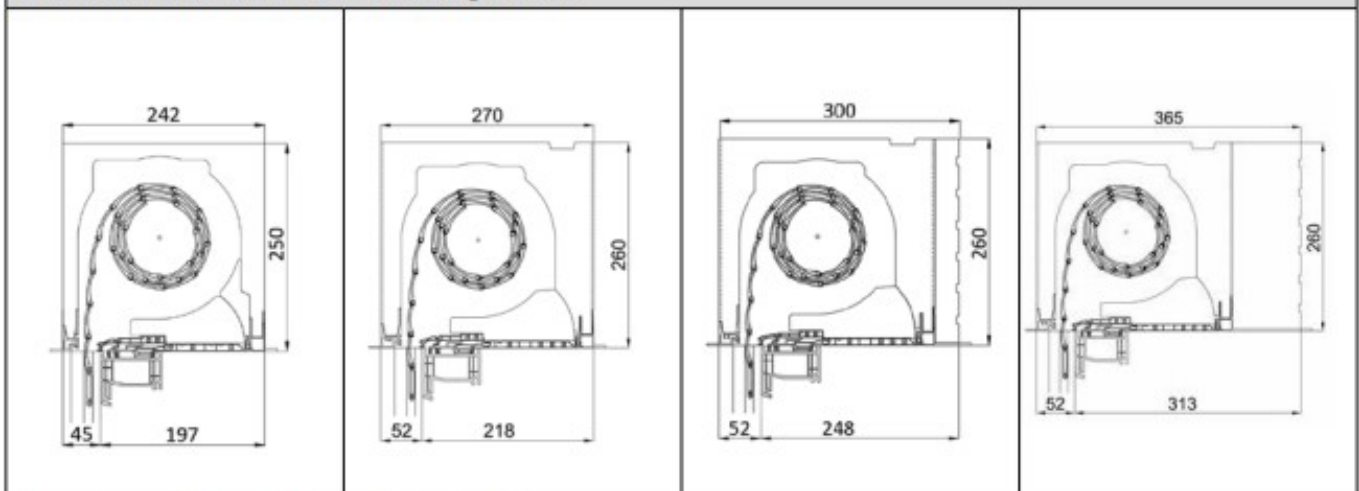
## Basisgrößen

### Rollladen Revision innen mit 51 mm Führungsschiene



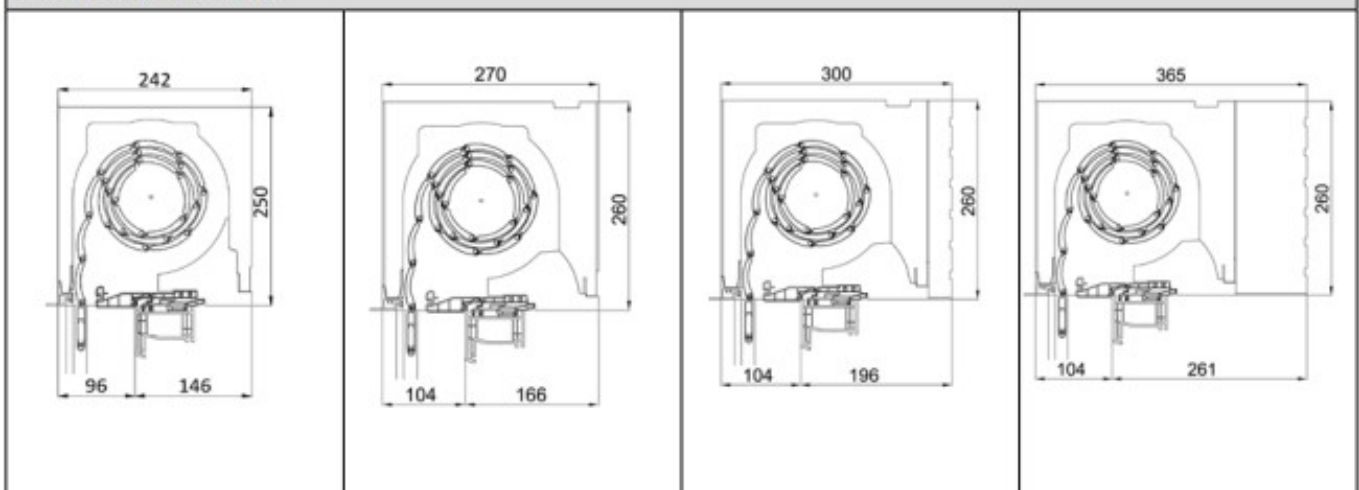
Die max. Fenstertiefe beträgt bei Revision innen 92 mm.

### Rollladen Revision innen mit 35 mm Führungsschiene



Die maximale Fenstertiefe beträgt bei Revision innen 92 mm.

### Rollladen Revision außen



Zwischengrößen in der Tiefe sind in 10 mm Schritten möglich.

Diese Prinzipskizze dient zur Darstellung der Produkte der Firma ALUKON. Die technischen, statischen und bauphysikalischen Anforderungen und Vorschriften sowie die Bauwerksan- und abschlüsse sind bei der Planung und Ausführung zu beachten. Verbindungs- und Befestigungsmittel sind nicht dargestellt. Einbau und Montage nach aktuell gültigen Herstellervorgaben, Planungshandbüchern, Normen und technischen Vorschriften.

# ALUKON

## SKIZZE

ALUKON KG  
Münchberger Str. 31  
95176 Konradsreuth

System- und Querschnittszeichnung

AK-FLEX

Übersicht

04.11.25

Ersteller:

Mück M.