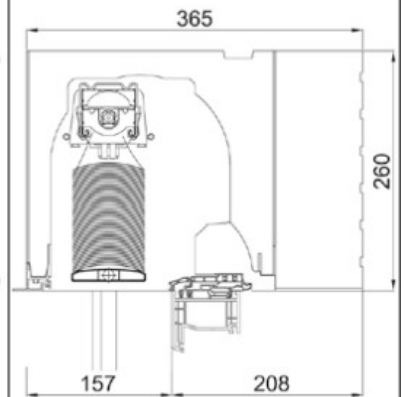
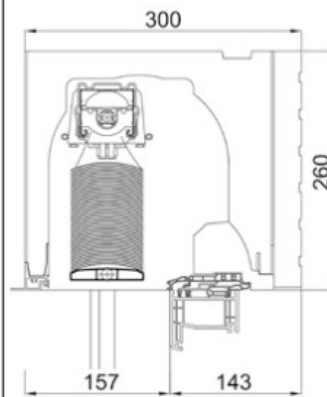
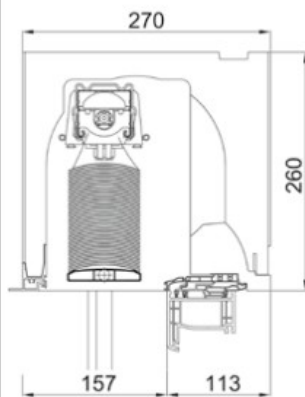
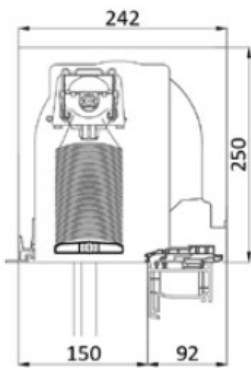
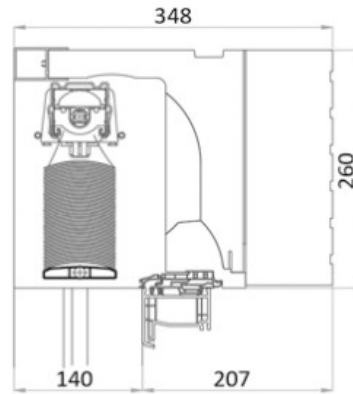
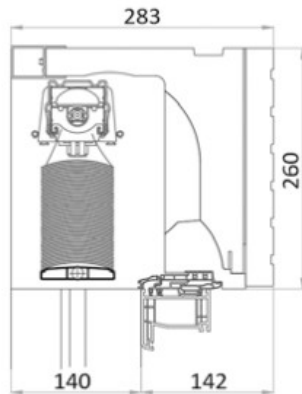
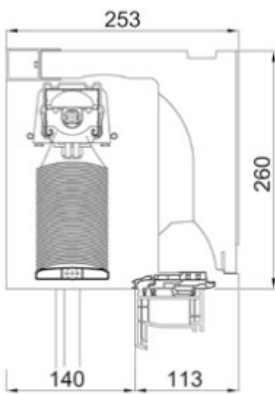


## Basisgrößen

### Standardausführung



### Klinker



Diese Prinzipskizze dient zur Darstellung der Produkte der Firma ALUKON. Die technischen, statischen und bauphysikalischen Anforderungen und Vorschriften sowie die Bauwerksan- und abschlüsse sind bei der Planung und Ausführung zu beachten. Verbindungs- und Befestigungsmittel sind nicht dargestellt. Einbau und Montage nach aktuell gültigen Herstellervorgaben, Planungshandbüchern, Normen und technischen Vorschriften.

**ALUKON**

**SKIZZE**

ALUKON KG  
Münchberger Str. 31  
95176 Konradsreuth

System- und Querschnittszeichnung

Aufsatzkastensystem Raffstore AK-FLEX

Übersicht

04.11.25

Ersteller:

Mück M.