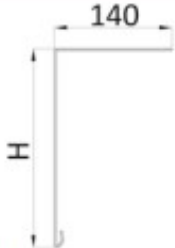
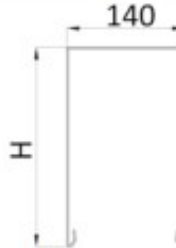


Sichtbare Blenden


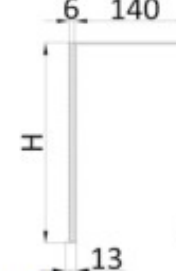
Maximale Blendenlänge = 4.000 mm

 <p>L-Blende</p>	 <p>U-Blende</p>		Verfügbare Kastenfarben ALUKON RAL- Farbkollektionen RAL (gegen Mehrpreis)
--	--	--	---

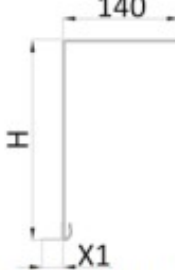
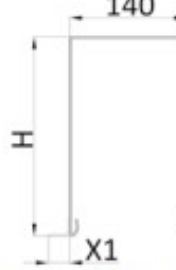

Putzträgerblenden

Maximale Blendenlänge = 4.000 mm

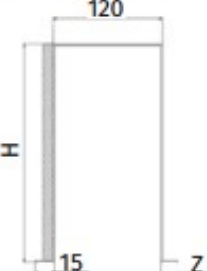
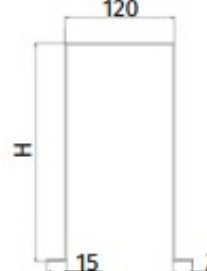
Standardausführung

 <p>PL-Blende</p>	 <p>PU-Blende</p>		Verfügbare Kastenfarben ALUKON RAL- Farbkollektionen RAL (gegen Mehrpreis)
---	---	--	---

Sonderausführung

 <p>PL-Blende mit Alu-Winkel vorne angenietet</p>	 <p>PU-Blende mit Alu-Winkel vorne angenietet</p>	 <p>auf Anfrage U-Blende mit Alu-Winkel hinten oder PU-Blende mit Alu-Winkel beidseitig angenietet</p>	
--	--	--	--

Sonderausführung Tiefe 120 mm – in vier Blendenhöhen 200 / 240 / 280 / 320

 <p>PU-Blende mit XPS-Platte und Ausladung Z: 10-70 mm in 10 mm Schritten</p>	 <p>PU-Blende gekanntete Ausladung</p>		
---	--	--	--

Maß H: 180 bis 400 mm in 20 mm Schritten
 Maß X1/X2: siehe Ausladung der Kastenabschlussprofile
 Passende Seitendeckel erhältlich.

Diese Prinzipskizze dient zur Darstellung der Produkte der Firma ALUKON. Die technischen, statischen und bauphysikalischen Anforderungen und Vorschriften sowie die Bauwerksan- und abschlüsse sind bei der Planung und Ausführung zu beachten. Verbindungs- und Befestigungsmittel sind nicht dargestellt. Einbau und Montage nach aktuell gültigen Herstellervorgaben, Planungshandbüchern, Normen und technischen Vorschriften.

ALUKON

SKIZZE

ALUKON KG
Münchberger Str. 31
95176 Konradsreuth

System- und Querschnittszeichnung

Fassadenraffstore

Übersicht Blenden

04.11.25

Ersteller:

Mück M.