



ALUKON
Sonnenschutz Rollläden Insektenschutz

AUFSATZSYSTEME

AK-FLEX.2, AK-FENRO.2, AK-MIRO PLUS



WWW.ALUKON.COM

ALUKON
Sonnenschutz Rollläden Insektenschutz

AUFSATZSYSTEME

AUF DEM FENSTER

Unsere drei speziell für die Montage auf dem Fenster entwickelten Systeme können je nach Variante mit unterschiedlichen Behängen ausgestattet werden. Vom klassischen Rollladen über Raffstore bis hin zu textilem Sonnenschutz ZipTex.

Auf Wunsch kann das System bei AK-FLEX.2 und AK-MIRO PLUS mit integriertem Insektenschutz ausgestattet werden. Bei der Farbgestaltung können Sie aus vielen Dekorfolierungen sowie der ALUKON Farbvielfalt wählen.

**Weitere Produkte und Neuheiten finden Sie auch auf
WWW.ALUKON.COM**



MEHR ALS NUR EIN AUFSATZKASTEN

UNSERE ALUKON SYSTEME HABEN MEHR VORTEILE ALS SIE DENKEN



Sichtschutz

mehr Privatsphäre im eigenen Zuhause



Insektenschutz

integrierbar in AK-FLEX.2 und AK-MIRO PLUS, hält lästige Plagegeister fern



Sonnenschutz

angenehmes Raumklima auch an heißen Sommertagen



Energieeinsparung

hervorragende Wärmedämmeigenschaften



Einbruchhemmung

eine zusätzliche Barriere für Ihre Sicherheit, schreckt Eindringlinge ab



Schalldämmung

bietet ein Höchstmaß an Schalldämmung



Einfache Montage

der Kasten lässt sich über das Adapterprofil unkompliziert auf dem Blendrahmen des Fensters aufrasten



Bedienkomfort

komfortabel per Elektroantrieb oder einfach mit Gurt-, Schnur- oder Kurbelbedienung



Stabilität

Profile aus korrosionsbeständigem Aluminium – stabil, langlebig, wartungsarm und recyclingfähig



Wetterschutz

der Anschluss zum Fenster ist bereits durch das rastbare Adapterprofil ohne Zusatzmaßnahmen winddicht – es müssen keine zusätzlichen Abdichtungen angebracht werden



Fassadengestaltung

Behänge und Führungsschienen in vielen verschiedenen Farben



Made in Germany

langlebige, hochwertige Materialien



FÜR ALLE EINBAU- SITUATIONEN GEEIGNET

NEUBAU UND RENOVIERUNG

Die ALUKON Aufsatzkästen sind für alle Einbausituationen und Wandaufbauten geeignet. Unabhängig ob Wärmedämmverbundsystem, Außenputz, Klinker- oder Schieferfassade, es gibt immer eine passende Lösung.



AK-FLEX.2

AUFSATZKASTEN



ROLLADEN ALS
KLINKERVARIANTE



RAFFSTORE ALS
KLINKERVARIANTE



RAFFSTORE



ZIPTEx REVISION
INNEN ODER
AUßEN



ROLLADEN REVISION
INNEN ODER AUßEN

GESCHÄUMTER AUFSATZKASTEN

FÜR NEUBAU UND RENOVIERUNG

Der geschäumte Aufsatzkasten AK-FLEX.2 ist speziell für Neubauten oder Sanierungen zusammen mit dem kompletten Fenster vorgesehen und entspricht den aktuellen Anforderungen an Wärme- und Schallschutz.

Sie können den AK-FLEX.2 für alle Wandaufbauten und Einbausituationen verwenden. Unabhängig ob Wärmedämmverbundsystem, Außenputz, Klinker- oder Schieferfassade, der Universalkasten AK-FLEX.2 findet immer Anwendung. Er ist durch seine Flexibilität und die Möglichkeit, seine Außenmaße der Bausituation anzupassen, besonders für Fertighäuser oder Anforderungen nach fest einzuhaltenden Wandstärken geeignet.



Schalldämmung

bietet ein Höchstmaß an Schalldämmung. Je nach Kastentyp können ohne aufwendige Zusatzmaßnahmen Werte (RW) bis 46/47 db erreicht werden



Fassadengestaltung

je nach Anforderung mit Rollläden-, Raffstore- oder ZipTex-Behang erhältlich



Energieeinsparung

durch das rastbare Adapterprofil ist der Anschluss zum Fenster ohne zusätzliche Abdichtung winddicht



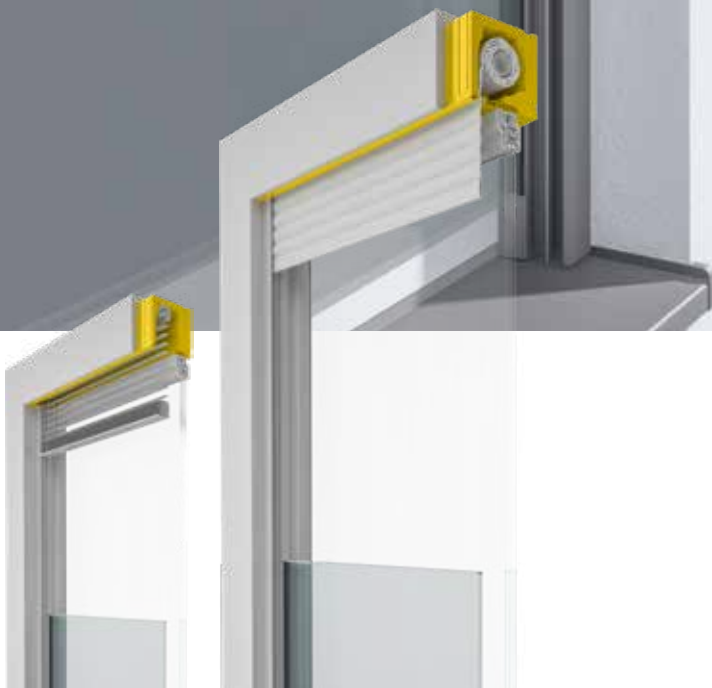
Insektenschutz

integrierter Insektenschutz möglich



GLASABSTURZ

SICHERUNG FÜR AK-FLEX.2



RAFFSTORE

ROLLADEN

GLASABSTURZSICHERUNG

IM AK-FLEX.2 INTEGRIERBAR

Die ALUKON Absturzsicherung ist eine moderne, unauffällige Lösung für bodentiefe Fenster. Sie sorgt für uneingeschränkte Durchsicht nach außen und mehr Tageslichteinfall in den Räumen.

Die Planung erfolgt direkt mit dem Aufsatzkasten AK-FLEX.2. Das 16 mm VSG-Glas (lt. AbP) wird in die schlagregendichte, mehrteilige Führungsschiene zwischen Fenster und Rollladen bzw. Raffstore eingesetzt und verdeckt befestigt.



Einfache und schnelle Montage

direkt mit dem Aufsatzkasten AK-FLEX.2, dadurch keine zusätzliche Befestigung an der Fassade notwendig



Geprüfte Sicherheit

Glashöhen 50 bis 110 cm und Anlagenbreiten bis 280 cm; mit filigranem Glaskantenschutz



EFFEKTIVE STURZKASTENDÄMMUNG

MODERNISIERUNG DIREKT MIT DEM FENSTER

Der AK-FENRO.2 wird bei Einsatz von neuen Fenstern direkt am Fenster montiert und gemeinsam mit dem Fenster eingesetzt. So wird der vorhandene Sturzkasten weiterhin genutzt und gleichzeitig wärme- und schallgedämmt.



AK-FENRO.2

RENOVIERUNGSKASTEN



ROLLADEN

ENERGETISCHE SANIERUNG

EINFACHE UND SCHNELLE MODERNISIERUNG

Der AK-FENRO.2 steht für eine effektive und energetische Fenstersanierung. Beim Fenstertausch können Sie gleichzeitig den vorhandenen, ungedämmten Rollladen-Sturzkasten isolieren.

Die einzigartige Clipsverbindung sorgt für eine einfache und sichere Verbindung mit dem Fenster und gewährleistet so die Winddichtheit zum Fenstersystem ohne zusätzliche Maßnahmen.



Einfache Montage

der auf das Fenster montierte gedämmte Rollladenkasten wird in einem Arbeitsgang mit dem Fenster montiert



Fassadengestaltung

mit Rollladenprofilen in großer Farbvielfalt, folierten PVC-Führungsschienen oder Aluminiumschienen in allen RAL-Farben



Energieeinsparung

durch den Einsatz des AK-FENRO.2 lässt sich eine Verbesserung der Wärmedämmung im Kastenbereich um bis zu 60 % erreichen

AK-MIRO PLUS

PVC-AUFSATZKASTEN



RAFFSTORE



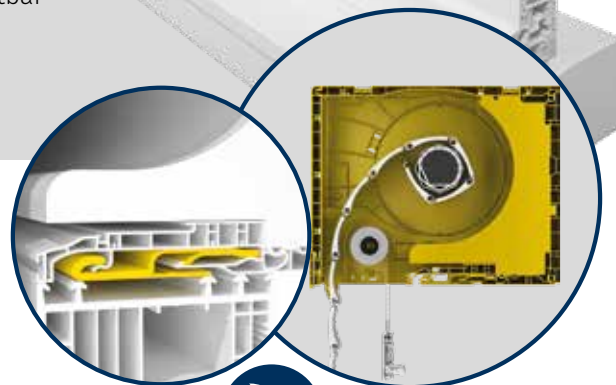
ROLLADEN

PVC-AUFSATZKASTEN

FÜR NEUBAU UND RENOVIERUNG

Der PVC-Aufsatzkasten wird montagefreundlich direkt auf das Fenster aufgerastet und in einem Arbeitsgang eingebaut. Der AK-MIRO PLUS ist durch unterschiedliche, an das Fenstersystem angepasste Adapterprofile mit allen marktüblichen Fenstertypen kompatibel.

AK-MIRO PLUS entspricht den aktuellen Anforderungen an Wärme- und Schallschutz. Der Kasten ist außen, innen oder beidseitig verputzbar und dadurch unsichtbar in die Fassade integrierbar.



Insektenschutz

integrierter Insektenschutz
bei Rollladenbehang möglich



Energieeinsparung

maximale Luftdichtheit bei Verzicht
auf innenliegende Revisionsdeckel



Einfache Montage

der auf dem Blendrahmen aufgerastete
AK-MIRO PLUS wird in einem Arbeitsgang
mit dem Fenster montiert



Fassadengestaltung

mit Rollladen- oder Raffstorebehang,
folierten PVC-Führungsschienen oder
Aluminiumschienen in allen RAL-Farben

INSEKTEN BLEIBEN DRAUßEN

AUCH BEI GEÖFFNETEM FENSTER

In den Aufsatzkästen AK-FLEX.2 und AK-MIRO PLUS mit Rollläden und im AK-FLEX.2 mit Raffstore ist unser Insektenschutzgitter integrierbar.

Im Sommer schützt es vor lästigen Insekten, im Winter verschwindet es unsichtbar und platzsparend im Kasten.



AK-FLEX.2



AK-MIRO PLUS

INTEGRIERTER INSEKTENSCHUTZ

FÜR MEHR WOHNQUALITÄT

Das optionale, auf einer Federwelle angebrachte Insektenschutzgitter ist unsichtbar im Kasten hinter dem Behang integriert. Es ist in AK-FLEX.2 Kästen mit Rollladen- oder Raffstore-Behang sowie im AK-MIRO PLUS mit Rollladenbehang erhältlich.

Es lässt sich wie ein Rollo bedienen, kann bei Bedarf nach unten gezogen und über den Easy-Click-Mechanismus eingerastet werden und im Winterhalbjahr unsichtbar aufgerollt im Kasten aufbewahrt werden.

Die Insektenschutzgaze ist in stabilem Gewebe in schwarz oder grau erhältlich.



KOMFORTABLE BEDIENUNG

FÜR JEDE ANWENDUNG DAS PASSENDE

Egal ob die Motorisierung beim Neubau geplant oder nachträglich bei einer Renovierung vorgenommen wird, mit modernen Funkmotoren haben Sie sämtliche Funktionen in der Hand und steuern einzelne Rollläden oder Rollladengruppen bequem vom Sofa oder Schreibtisch aus.

Mit automatischen Steuerungen öffnen und schließen sich die Rollläden- und Sonnenschutzanlagen ganz automatisch – auch wenn Sie nicht zu Hause sind.

Funkbedienung

Funkantriebe mit Handsender oder Zeitschaltuhren bieten zusätzlichen Komfort



Automatisierung

mit passenden Antrieben sind Sonnenschutzanlagen Smart Home fähig und lassen sich in vorhandene Haussteuerungen integrieren



MOTORANTRIEBE

DER KOMFORTGEWINN FÜR SIE

Die Motorisierung von Rollladen- und Sonnenschutzanlagen garantiert zusätzlichen Komfort.

Mit Elektromotoren lassen sich ALUKON Sonnenschutzsysteme leichtgängig und leise ganz einfach per Knopfdruck oder vollautomatisch bedienen.

ÜBERSICHT

BEHANGVARIANTEN

Aufsatzrollladen

Profile	M 317 ausgeschäumtes Aluminiumprofil	KM 317 PVC- Rollladenprofil	MY 442 ausgeschäumtes Aluminiumprofil	M 521 ausgeschäumtes Aluminiumprofil	KM 521 PVC- Rollladenprofil
Technische Daten					
Profildeckbreite	37,0 mm	37,0 mm	42,0 mm	52,2 mm	52,2 mm
Gewicht (ohne SL):	2,80 kg/m ²	3,00 kg/m ²	2,85 kg/m ²	3,10 kg/m ²	3,60 kg/m ²
max. Breite	290 cm	200 cm	400 cm	380 cm	280 cm
max. Fläche	6,5 m ²	3,0 m ²	8,5 m ²	8,5 m ²	4,6 m ²
Profileinsatz-Möglichkeiten					
AK-FLEX.2	•	•	•	•	•
AK-MIRO PLUS	•	•	•	•	•
AK-FENRO.2	•	•	•		
Profilfarben					
	weiß	weiß	weiß	weiß	weiß
	santiagograu	santiagograu	weiß 9016	santiagograu	santiagograu
	hellgrau	hellgrau	hellgrau	hellgrau	hellgrau
	hellbeige	hellbeige	hellbeige	hellbeige	hellbeige
	hellelfenbein	hellelfenbein	hellelfenbein	hellelfenbein	hellelfenbein
	cremeweiß	holz	cremeweiß	cremeweiß	holz
	samtgrau		sandbeige	samtgrau	
	lichtgrau		lichtgrau	lichtgrau	
	naturell		naturell	naturell	
	graualuminium		graualuminium	graualuminium	
	DB 703 eisenglimmer		DB 703 eisenglimmer	DB 703 eisenglimmer	
	schwarz metallic		schwarz metallic	anthrazitgrau	
	anthrazitgrau		basaltgrau	moosgrün	
	stahlblau		anthrazitgrau	eiche	
	moosgrün		quarzgrau	teak	
	tannengrün		umbragrau	samtbraun	
	purpurrot		tiefschwarz	jamaicabraun	
	dunkelbeige		stahlblau		
	eiche		moosgrün		
	golden oak		tannengrün		
	teak		purpurrot		
	samtbraun		irish oak		
	bronze		golden oak		
			teak		
			nussbaum		
			mahagoni		
			samtbraun		
			jamaicabraun		

Aufsatz-Raffstore

Lamelle	F 80 Flachlamelle	CV 80 gebördelte Lamelle	Z 80 Z-förmige, gebördelte Lamelle	LS 80 Lichtleit- lamelle
Technische Daten für AK-FLEX.2				
max. Breite	500 cm	500 cm	400 cm	400 cm
max. Höhe	450 cm	300 cm	260 cm	260 cm
Technische Daten für AK-MIRO PLUS				
max. Breite	335 cm	335 cm	335 cm	335 cm
max. Höhe	450 cm	300 cm	260 cm	260 cm
Lamellenfarben				
	RAL 7016 anthrazitgrau			
	RAL 7021 schwarzgrau			
	RAL 7035 lichtgrau			
	RAL 7038 achatgrau			
	RAL 8019 graubraun			
	RAL 9001 cremeweiß			
	RAL 9006 weißaluminium			
	RAL 9007 graualuminium			
	RAL 9016 verkehrsweiß			
	DB 703 eisenglimmer			

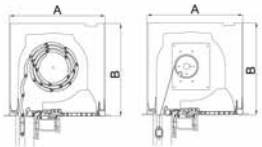
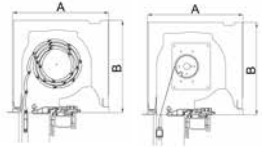
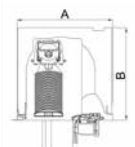
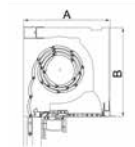
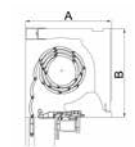
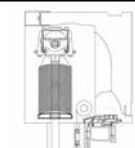
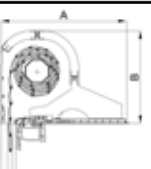
ZipTex (nur bei AK-FLEX.2)

	Behangvariante
	Satiné 5500
	twilight PEARL 297
	SOLTIS® 86
	SOLTIS® 92
	SOLTIS® B92 (Verdunklungsstoff)
	Orchestra Uni

ÜBERSICHT

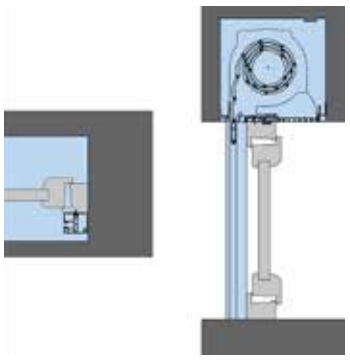
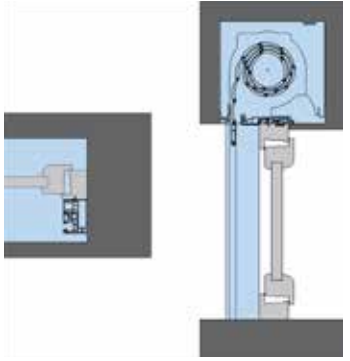
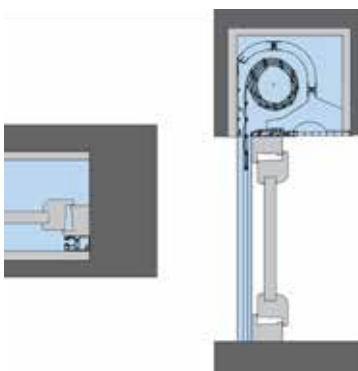
AUFSATZ- UND RENOVIERUNGSKASTEN

AK-FLEX.2 und AK-FENRO.2

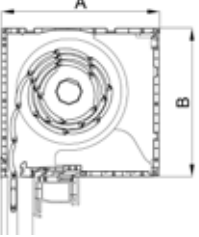
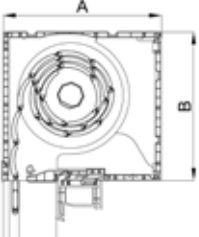
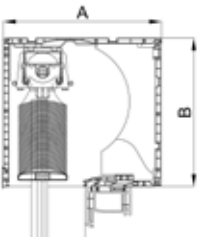
Kastenform	Basisgröße	Kastenmaße in mm		Usw Wert (W/m²K)
		A	B	
AK-FLEX.2				
Revision innen 	270	270	260	0,58
	300	300	260	0,52
	365	365	260	0,47
Revision außen 	270	270	260	0,53
	300	300	260	0,46
	365	365	260	0,40
Raffstore 	270	270	260	0,44
	300	300	260	0,43
	365	365	260	0,35
AK-FLEX.2 Klinkerkästen				
Revision innen 	253	253	260	0,65
	283	283	260	0,57
	248	248	260	0,50
Revision außen 	253	253	260	0,58
	283	283	260	0,49
	248	248	260	0,42
Raffstore 	253	253	260	0,44
	283	283	260	0,47
	248	248	260	0,37
AK-FENRO.2				
	300	300	230	0,73*

* abhängig von der Einbausituation

Montagearten

Varianten
 <p>AK-FLEX.2 - Revision innen</p>
 <p>AK-FLEX.2 - Revision außen</p>
 <p>AK-FENRO.2</p>

AK-MIRO PLUS

Kastenform	Basisgröße	Kastenmaße in mm		Usw Wert (W/m ² K)
		A	B	
 Revision innen oder unten	175	175	220	0,84
	200	200	220	0,85
	240	240	255	0,72
 Revision außen	175	175	220	0,79
	200	200	220	0,78
	240	240	255	0,66
 Raffstore	240	240	255	0,43

Montagearten



Standardfolierungen von Führungsschienen für AK-FLEX.2, AK-FENRO.2 und AK-MIRO PLUS sowie AK-MIRO PLUS Kasten



Weitere Folierungen auf Anfrage.



Technische Änderungen vorbehalten. Farbabweichungen sind drucktechnisch bedingt.

ALUKON FARBVIELFALT

FÜR ALLE PULVERBESCHICHTETEN ALUMINIUMPRODUKTE

ALUKON RAL-Farbkollektion

in glänzender, matter und Strukturlackbeschichtung

Sämtliche anderen RAL-Farben, sowie rollgeformte Blenden, Fertigelemente mit rollgeformten Kästen in RAL, alle stranggepressten Rollladenprofile und Fertigpanzer sind von dieser Sonderregelung ausgeschlossen. Die entsprechenden Preise und Zuschläge entnehmen Sie bitte unserem Katalog bzw. unserer Elementpreisliste.

ALUKON Standardfarben

detaillierte Angaben in unseren Preislisten

ALUKON RAL-Farbkollektion

in glänzender, matter und Strukturlackbeschichtung

RAL Classic-Farben K7

in glänzender Oberfläche

Sonderfarben und herstellerbezogene Farbtöne

nach Verfügbarkeit



RAL 1015
hellelfenbein



RAL 3004*
purpurrot



RAL 3005
weinrot



RAL 5011
stahlblau



RAL 6005*
moosgrün



RAL 6009*
tannengrün



RAL 7001
silbergrau



RAL 7004*
signalgrau



RAL 7012*
basaltgrau



RAL 7015
schiefergrau



RAL 7016*
anthrazitgrau



RAL 7021
schwarzgrau



RAL 7022
umbragrau



RAL 7035*
lichtgrau



RAL 7037
staubgrau



RAL 7038
achatgrau



RAL 7039
quarzgrau



RAL 8001*
ockerbraun



RAL 8003*
lehmbraun



RAL 8007
rehbraun



RAL 8017*
schokoladenbraun



RAL 8019*
graubraun



RAL 8022
schwarzbraun



RAL 9001
cremeweiß



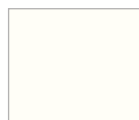
RAL 9005
tiefschwarz



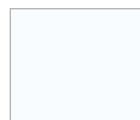
RAL 9006
weißaluminium



RAL 9007
graualuminium



RAL 9010
reinweiß



RAL 9016
verkehrsweiß



6768* braun
matt und struktur



DB 703
eisenglimmer
matt und struktur

* bei matter Oberfläche hochwetterfeste Beschichtung

Oberflächenqualitäten

Alle Aluminium-Oberflächen sind langlebig, leicht zu reinigen und verfügen über Fassadentauglichkeit mit guter Licht- und Witterungsbeständigkeit. Alle Produkte werden in unserer eigenen hochmodernen Pulverbeschichtungsanlage in den gewünschten Farben und Oberflächenqualitäten beschichtet - Made in Germany.

ALUKON SONNENSCHUTZ, ROLLADEN UND INSEKTENSCHUTZ

QUALITÄTSPRODUKTE MADE IN GERMANY

ALUKON ist einer der führenden deutschen Hersteller von Rollläden, Sonnen- und Insektenschutzprodukten. Wir produzieren an zwei Standorten im oberfränkischen Konradsreuth und im schwäbischen Haigerloch.

Mit viel Engagement und hoher Innovationskraft werden ALUKON Produkte entwickelt und aus hochwertigen und langlebigen Materialien auf Maß gefertigt, egal ob für die Modernisierung oder den Neubau.

Finden Sie in unserer Produkt- und Farbvielfalt das Passende für Ihre Bedürfnisse und wählen Sie aus vielen Zusatzausstattungen. Wir bieten Ihnen individuelle Komplettlösungen aus einer Hand.

Mit den ALUKON Produkten können Sie Privatsphäre, Raumklima und Lichtstimmung im Raum individuell anpassen.

**Weitere Produkte und Neuheiten finden Sie auch auf
WWW.ALUKON.COM**

ALUKON KG KONRADSREUTH | Münchberger Straße 31 | D-95176 Konradsreuth | **Telefon:** +49 9292 950-0 | **Mail:** info@alukon.com
HAIGERLOCH | Am Griesbaum 1 | D-72401 Haigerloch | **Telefon:** +49 7474 3914-0 | **Mail:** info.haigerloch@alukon.com

Beratung, Planung, Verkauf und Montage. Alles aus einer Hand.

ALUKON
Sonnenschutz Rollläden Insektenschutz